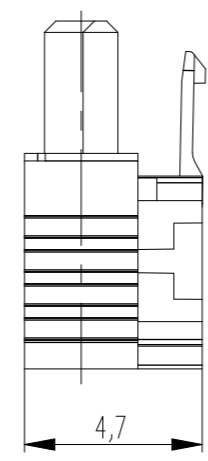
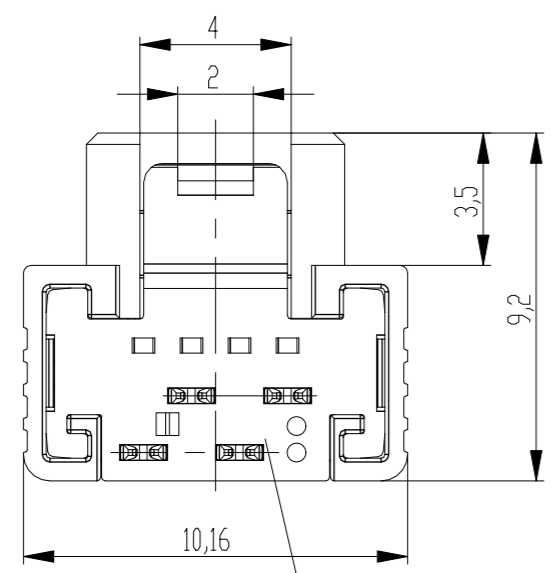
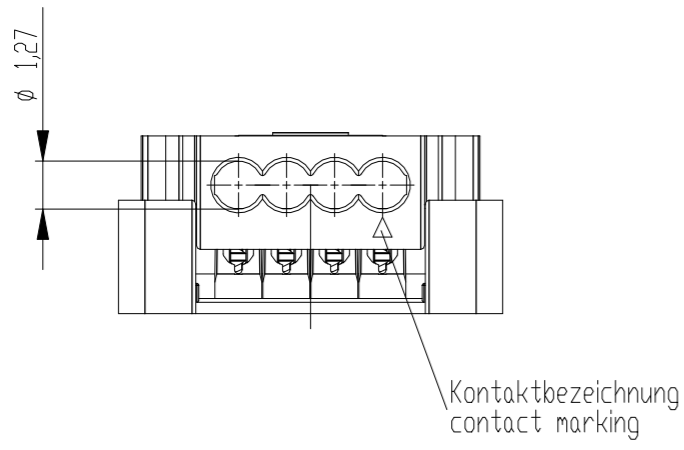
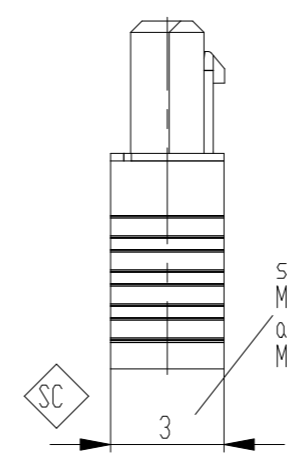


Weitergabe sowie Verfertigung dieses Dokuments, Vervielfältigung und Mitteilung seines Inhalts sind  
 verboten, soweit ausdrücklich gestattet. Zustimmungen verpflichten zu Schadensersatz.  
 Alle Rechte für den Fall der Patent-, Gebrauchsmuster- oder Geschmackszeichenverletzung vorbehalten.  
 The reproduction, distribution and utilization of this document as well as the communication  
 of its contents to others without express authorization is prohibited. Offenders will be held liable for the  
 payment of damages. All rights reserved in the event of the grant of a patent, utility model or design.  
 Die deutsche Version dieser Zeichnung dient nur zur Erleichterung der  
 Kommunikation bei Übersetzungen von den englischen Originalen.  
 The german version of this drawing has been offered for convenience only  
 and may deviate from the english original.  
 In case of any deviation the English version shall prevail.

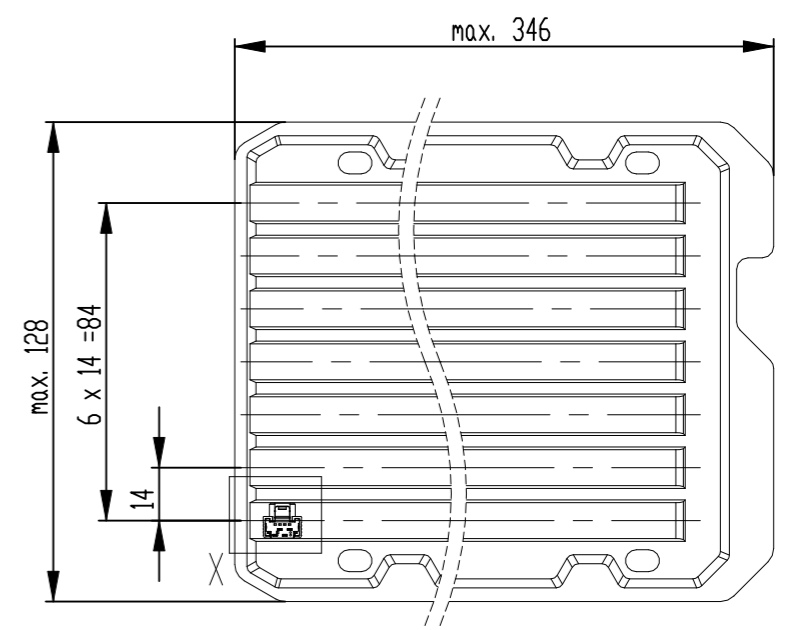


mit aufgesetzter  
 Kabelführung  
 (Anlieferungszustand)  
 with cable guide mounted  
 (state at time of supply)

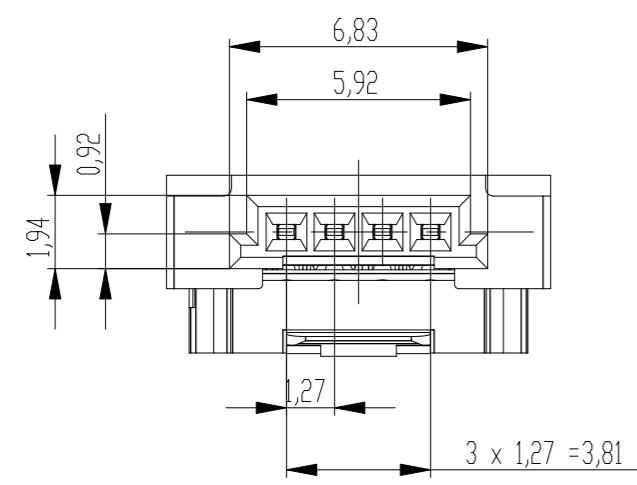
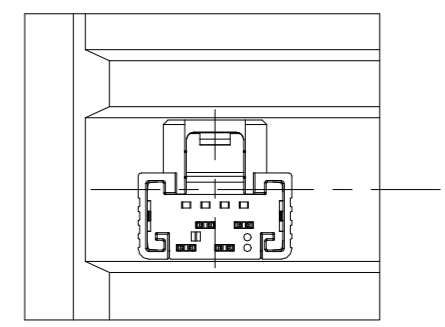


Kabelführung verpresst  
 (cable guide pressed on)

Verpackt in Tray - tray packaging  
 Verpackungseinheit 210 Stück packaging unit 210 pcs



Detail X  
 Scale 2:1



SC special characteristics

\*nur mit Hilfsmittel lösbar  
 \*only with tool unlockable

Dimension no.	Tolerances Dim. for Information ISO 8015	All Dimensions in mm	Scale 5:1 Material
Customer drawing: THIS DRAWING IS A CONTROLLED DOCUMENT.	Subject to modification without prior notice. Drawing will not be updated.	<b>ERNI-MiniBridge</b> Female Cable Outlet 180 IDC 04p D1,27 AWG 22 PLock* ©= 394895-E	
TE Connectivity		Class SRCA	I A3
b	28.01.2021		
Index	Date		