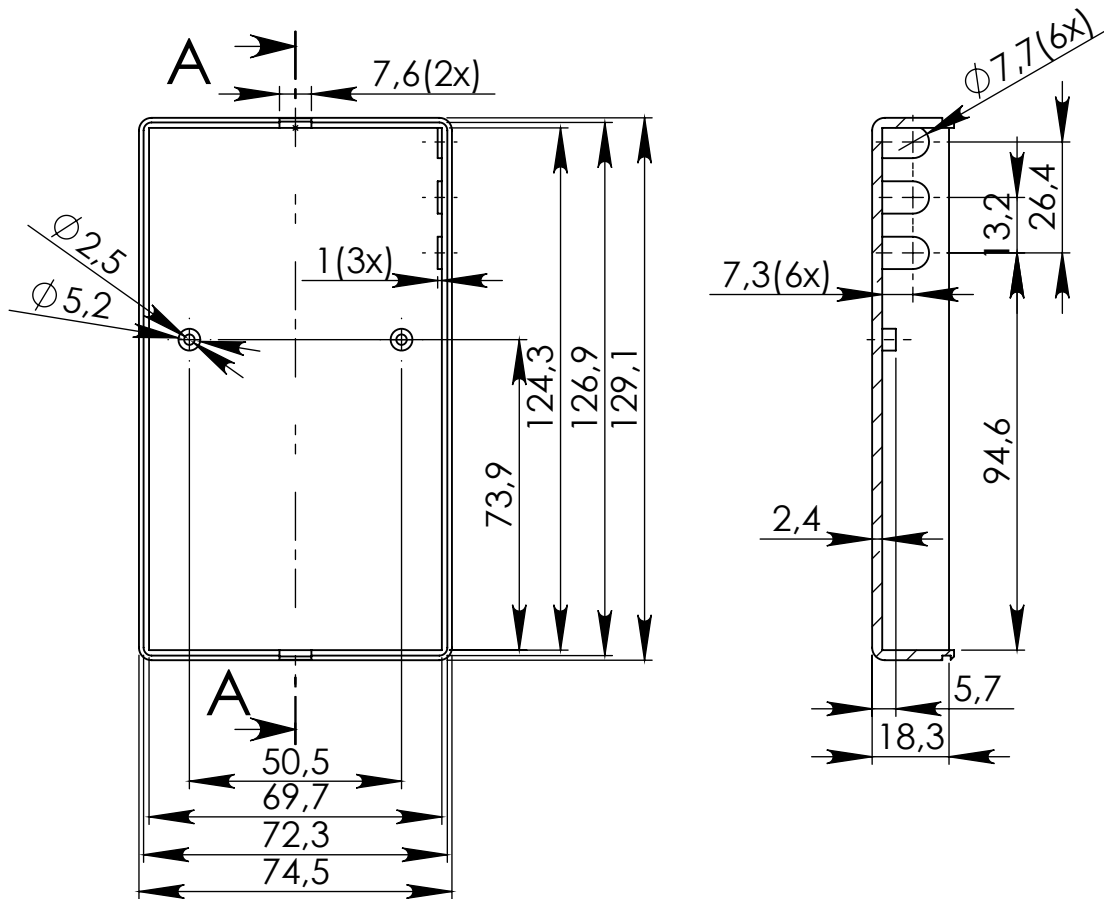
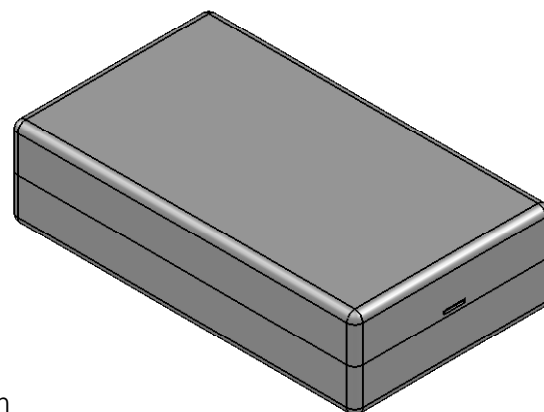
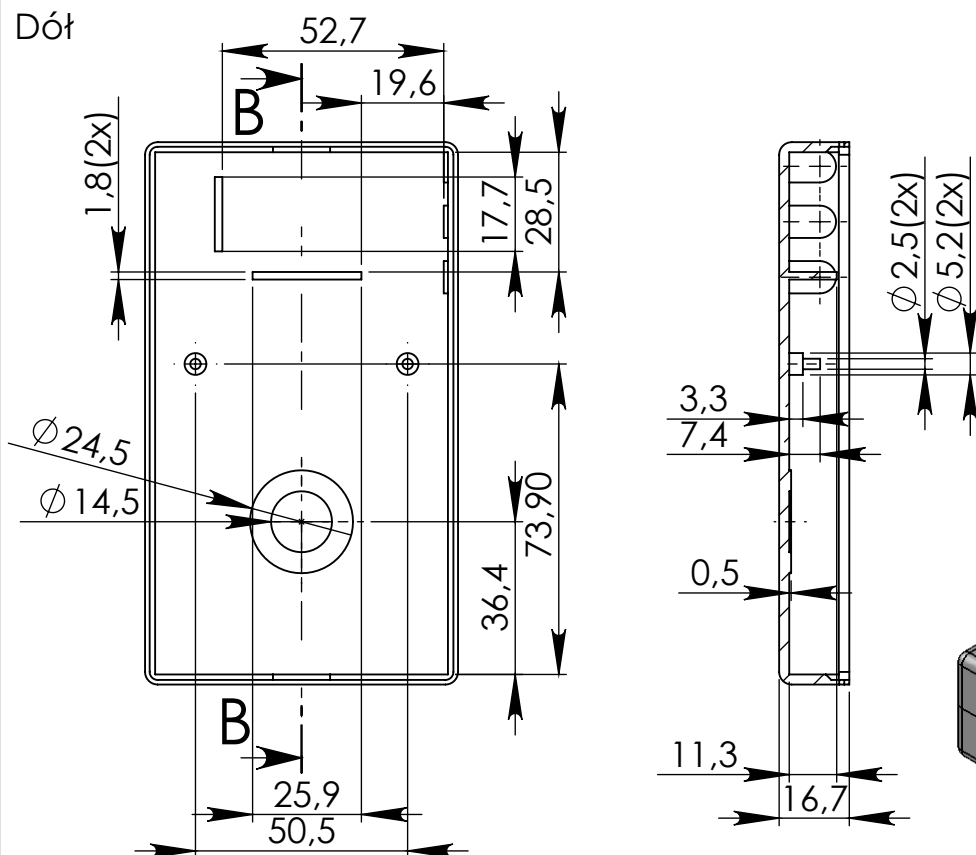


Góra



Dół



UWAGA: Wymiary w tolerancji $\pm 0,5\text{mm}$

Elementy składowe:
 - obudowa góra,
 - obudowa dół,

Format	Skala
A4	1:2
Nr produktu	
KM 37B	