

**10 cm (4") 2-Wege-Koaxiallautsprecher** mit Euro-Normkorb. Integrierte Frequenzweiche (Kondensator) für den Hochtöner. Einfache Montage in Fahrzeugen mit Einbauorten für 10-cm-Lautsprecher. Wasserfeste Polypropylenmembran.

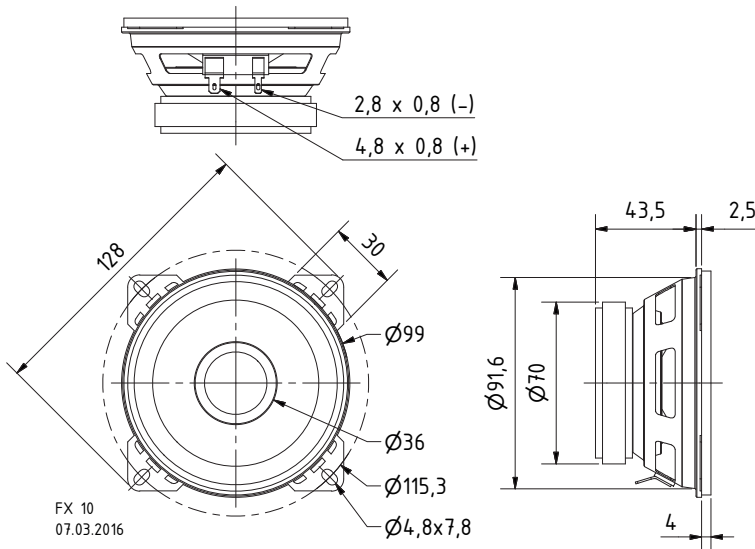
**Anwendungsmöglichkeiten:** Fahrzeuge, Reisemobile

**Zubehör:** Schutzgitter (Art. No. 4642, 4640, 4670, 4744).

**10 cm (4") 2-way coaxial loudspeaker with standard basket.** Integrated crossover (capacitor) for the tweeter. Straightforward installation in vehicles with cutouts for 10 cm speakers. Waterproof PP-cone.

**Typical applications:** Vehicles, Mobile homes

**Accessories:** Protective grille (Art.-No. 4642, 4640, 4670, 4744).

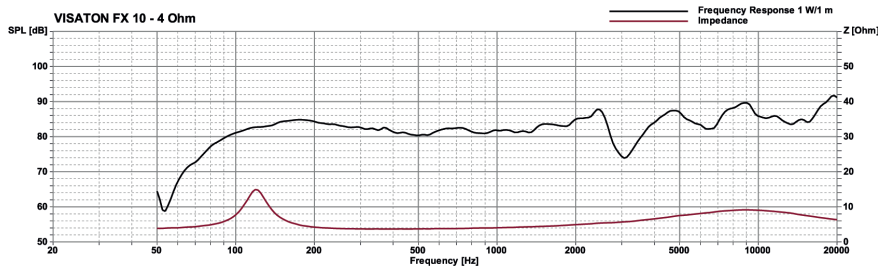
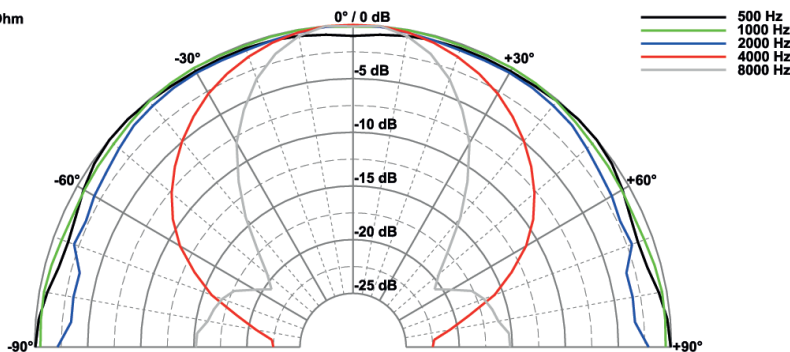


Art. No. 4640 \*) Art. No. 4670 \*)



Art. No. 4744 \*) Art. No. 4642 \*)

FX 10 - 4 Ohm



**Technische Daten / Technical Data**

Nennbelastbarkeit	40 W
Rated power	40 W
Impedanz	4 Ω
Impedance	4 Ω
Übertragungsbereich (-10 dB)	70–22000 Hz
Frequency response (-10 dB)	70–22000 Hz
Mittlerer Schalldruckpegel	84 dB (1 W/1 m)
Mean sound pressure level	84 dB (1 W/1 m)
Grenzauslenkung $x_{mech}$	± 2 mm
Excursion limit $x_{mech}$	± 2 mm
Resonanzfrequenz	110 Hz
Resonant frequency	110 Hz
Obere Polplattenhöhe	3 mm
Height of front pole-plate	3 mm
Schwingspulendurchmesser	25 mm Ø / 14 mm Ø
Voice coil diameter	25 mm Ø / 14 mm Ø
Wickelhöhe	6 mm
Height of winding	6 mm
Schallwandöffnung	93 mm Ø
Cut-out diameter	93 mm Ø
Anschluss	4,8 x 0,8 mm (+) / 2,8 x 0,8 mm (-)
Terminal	4,8 x 0,8 mm (+) / 2,8 x 0,8 mm (-)
Gewicht netto	0,4 kg
Net weight	0,4 kg

\*) Details und Zeichnungen siehe Seite 380–384 /  
Details and drawings see page 380–384