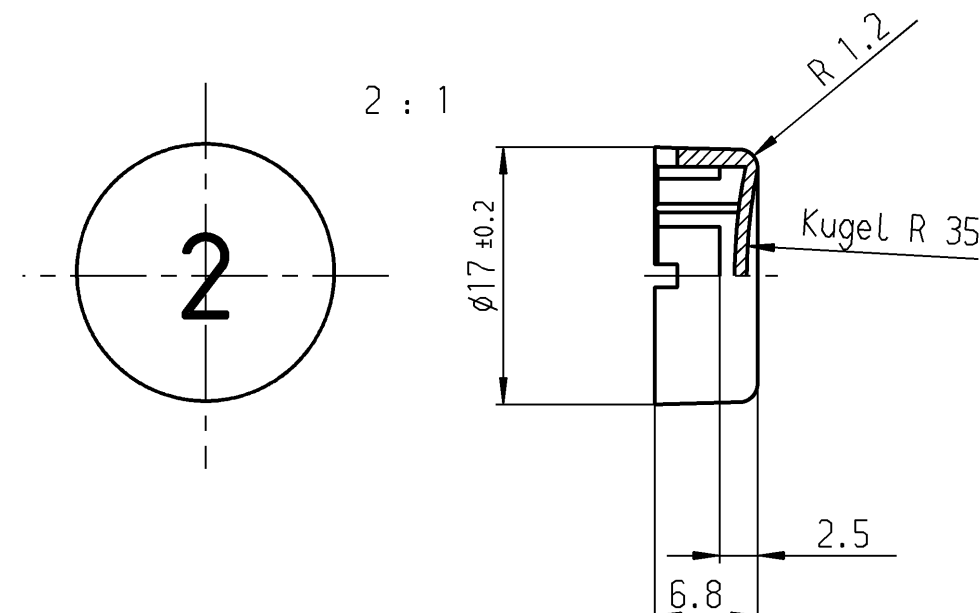


Produkt-Nr. : 840 ... End-Nr.	1	2	3	4	5	6	7	8	9	0											
Produkt-Nr. : 840 ... End-Nr.																					
Produkt-Nr. : 840 ... End-Nr.																					
Produkt-Nr. : 840 ... End-Nr.																					
Produkt-Nr. : 840 ... End-Nr.																					
Produkt-Nr. : 840 ... End-Nr.																					
Produkt-Nr. : 840 ... End-Nr.																					
Produkt-Nr. : 840 ... End-Nr.																					
Produkt-Nr. : 840 ... End-Nr.																					
Produkt-Nr. : 840 ... End-Nr.																					
Produkt-Nr. : 840 ... End-Nr.																					
Produkt-Nr. : 840 ... End-Nr.																					
Produkt-Nr. : 840 ... End-Nr.																					
Produkt-Nr. : 840 ... End-Nr.																					
Produkt-Nr. : 840 ... End-Nr.																					
Produkt-Nr. : 840 ... End-Nr.																					
Produkt-Nr. : 840 ... End-Nr.																					
Produkt-Nr. : 840 ... End-Nr.																					

STOP START $\frac{5g}{2g}$
089 090 091

Test
13 000
 ± 10
151 154



Zeichen entsprechen etwa der Darstellung
Sign correspond nearly to representation

* Anmerkung: Die mit ▲ (ohne Zeichen) und ▼ (mit Zeichen) versehenen Ausführungen entsprechen dem Standardprogramm. Alle nicht so gekennzeichneten Zeichen und Farben sind nur auf Anfrage lieferbar! Bei Bestellung von Tastenknöpfen ohne Zeichen bleibt die End-Nr. entsprechend der Tastenknopffarbe dieselbe.

All versions which are marked ▲ (with out sign) and ▼ (with sign) are according to our standard program. All symbols and colours which are not marked in that way are available on request only!
In case there are ordered buttons without symbol, the last 3 digits of the number remain unchanged which is in accordance with the number of the button's colour.

For system 6425.
für Baureihe 6425. bei Änd. beachte F.Z.

green white	grün weiß	▲	091
red white	rot weiß	▲	071
beige white	beige weiß	▲	061
brown white	braun weiß	▲	041
darkgrey white	dunkelgrau weiß	▲	021
anthracite white	anthrazit weiß	▲	011
Key button Sign	Tastenknopf Zeichen		End-Nr.

Allgemeintoleranzen/UNTOLERANCED DIMENSIONS				PROJECTION		Pause COPY	Blatt SHEET	Zeichn./DRAWING NO.
Für Längen und Radien FOR LENGTHS AND RADII.	Abmaße in mm Für Nennmaßbereich in mm ALL DIMENSIONS ARE IN MILLIMETRES			☐		Original DIN A3 Maßstab SCALE 1:1		K 840.000.011
±	bis/UP TO 6	über/OVER 6 bis/UP TO 30	über/OVER 30	d	23390	01.06.95	ws	Key button Tastenknopf
±	0.2			i	28460	31.10.00	Mut	Ersatz für/REPLACEMENT OF 840 000 011 v.25.09.87
				c	23086	29.11.94	ws	
				b	22499	15.10.93	ws	
				a	19561	04.09.89	ws	
				II	19101	21.12.88	ws	
Ausg. ISSUE	Änderung REVISION	gez. DRAWN BY	gezt. GEZ.	Ausg. ISSUE	Änderung REVISION	gez. DRAWN BY	gez. GEZ.	MARQUARDT

MARQUARDT
Marquardt GmbH, D-78604 Rietheim-Weiheim