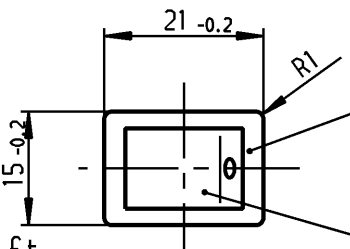
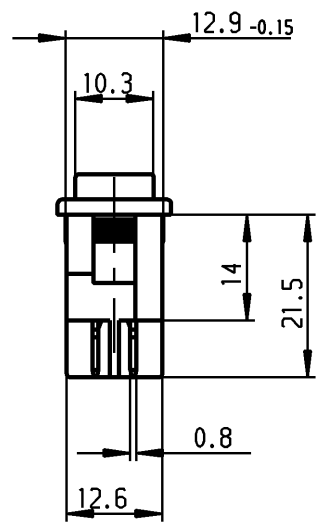
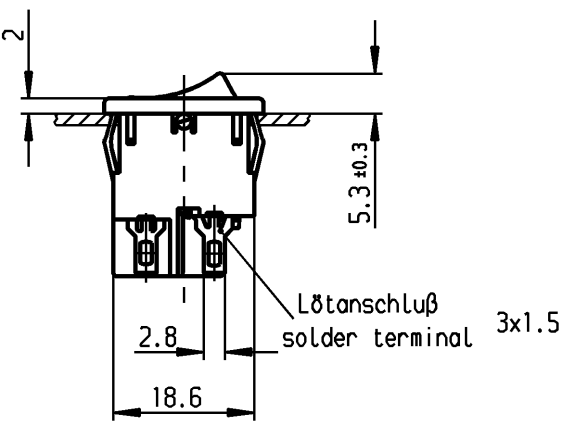
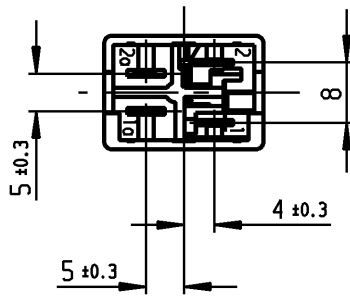


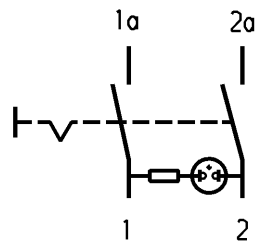
1	2	3	4	
A	Empfohlener Ausschnitt für Rastbefestigung (Grat gegenüber Bestückungsseite) recommended cut-out for snap-in fixing (edge opposite to snap-in direction)	Wanddicke wall thickness	Ausschnittlänge length of cut-out	Ausschnittbreite width of cut-out
		0.75 to / bis 1.25	19.2 -0.1	12.9 +0.1
		1.25 to / bis 2	19.4 -0.1	12.9 +0.1
		2 to / bis 3	19.8 -0.1	12.9 +0.1

VERTRAULICH-CONFIDENTIAL
 © Alle Rechte bei Marquardt, auch fuer den Fall von Schutzrechtsanmeldungen. Jede Verfuegungsbefugnis, wie Kopier- und Weitergaberecht, bei uns.
 © This document is the exclusive property of Marquardt. Without our consent, it may not be reproduced or given to third parties.



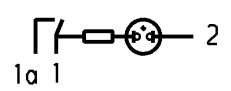
schwarz
black

Wippe rot transp.
Zeichen weiß
rocker red transp.
symbol white



Aufschrift
Marking

©
1855.
4(1)/250~ T85/55



4A 250V AC
1/10 HP
R69

Ausschalter 2-polig
Glimmlampe mit R_V für 230V~
Für Geräte der Klasse II geeignet

DPST
neon lamp with R_V for 230V AC
suitable for appliances of class II

Herstellort/-jahr/-monat nach
code of manufacture
place/year/month acc. to:
DIN EN 60062

Schutzvermerk
nach DIN 34 beachten
COPYRIGHT RESERVED

Allgemeintoleranzen/UNTOLERANCED DIMENSIONS				PROJECTION		Pause COPY	Blatt SHEET	Zeichn./DRAWING NO.	
Für Längen und Radien FOR LENGTHS AND RADII.	Abmaße in mm für Nennmaßbereich in mm ALL DIMENSIONS ARE IN MILLIMETRES						Original DIN A4	Maßstab SCALE 1:1	K 1855.0102
	bis/UP TO 6	über/OVER 6 bis/UP TO 30	über/OVER 30						
	± 0.2	0.4	.						
d	27320	01.02.00	mf	i					Geräteschalter Appliance Switch
c	26582	04.11.98	BB	h					
b	23374	22.05.95	Mut	g					
a	22297	29.06.93	Mut	f	66876	20.01.10	hhe		
				e	63303	27.05.09	hhe		MARQUARDT Marquardt, D-78604 Riethem-Weilheim
Ausg. ISSUE	Anderung REVISION	gez. DRAWN BY	Ausg. ISSUE	Anderung REVISION	gez. DRAWN BY	Ersatz für/REPLACEMENT OF Zeichng. gl. Nr. vom 06.02.79			