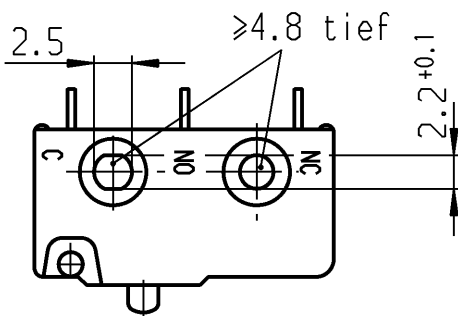
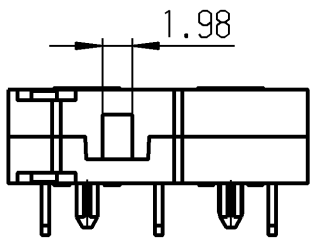
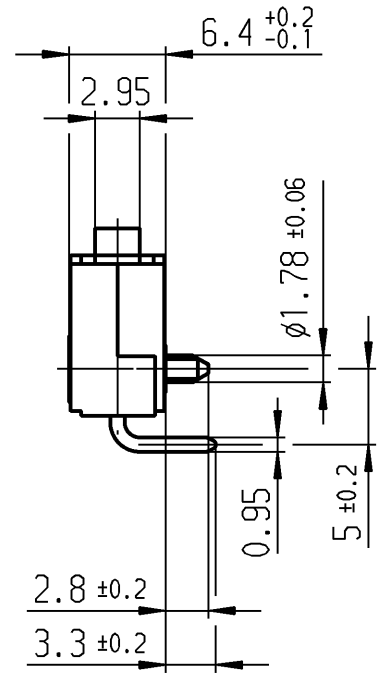
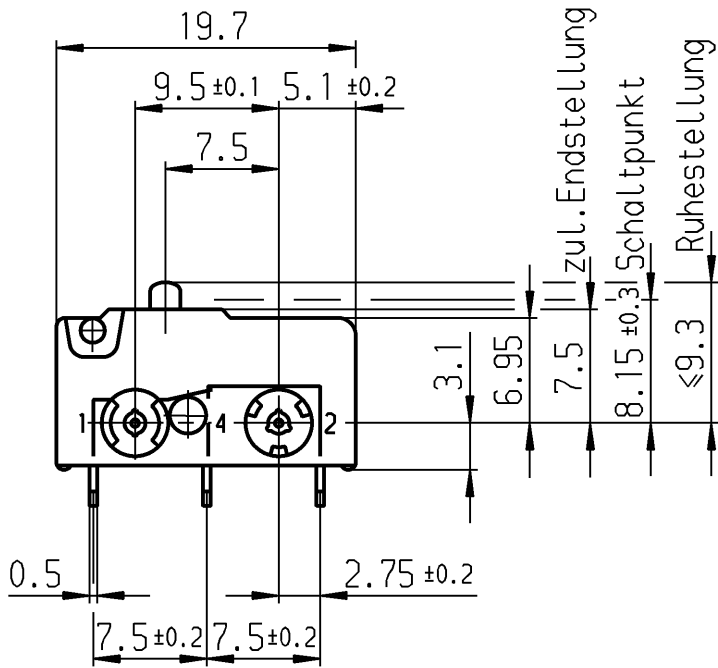
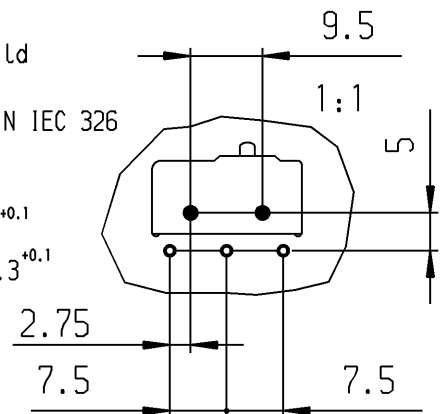


A
B
C
D
E



Empfohlenes Lochbild
Bestückungsseite
Toleranzen nach DIN IEC 326
Teil 3 sehr fein

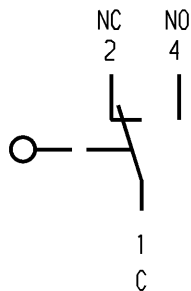
- Fixierloch $\phi 1.6^{+0.1}$
- Anschlußloch $\phi 1.3^{+0.1}$



Aufschrift

1050 μ

Hestelljahr/-woche
nach DIN EN 60062



Wechsler 1-polig

Schalt-Betätigungskraft 1.8 bis 3.0 N

Rückschaltkraft ≥ 0.3 N

Differenzweg 0.25 bis 0.5 mm

Diese Unterlage ist geistiges Eigentum der Marquardt GmbH. Schutzvermerk nach DIN 34 beachten. Copyright reserved.

Für Form und Lage		Allgemeintoleranzen UNTOLERANCED DIMENSIONS		Pause COPY		Blatt SHEET		Typ		Zeichn./DRAWING NO.		Index	
FOR SHAPE AND LOC.		PROJECTION		Laengen LENGTH		Original DIN		K		1050.4108			
Für Winkel FOR ANGLE		Abmasse und Nennmassbereiche Angaben in mm		Radien RADII		Maßstab SCALE							
± 2°		ALL DIMENSIONS ARE IN MILLIMETRES		± 10%		A4 2:1						Schnappschalter	
						0 10 20 30 mm							
c		g		CAD Medusa		Z							
b		f		gez./DRAWN BY 11.11.02 sig									
a		e		gepr./CHECKED BY									
35104		11.11.02 sig		Ersatz für/REPLACEMENT OF									
Ausg. ISSUE		Änderung REVISION		gez. DRAWN BY		Ausg. ISSUE		Änderung REVISION		gez. DRAWN BY		MARQUARDT Marquardt GmbH, D-78604 Rietheim-Weilheim	