

**VERTRAULICH-CONFIDENTIAL**

© ALLE Rechte bei Marquardt, auch fuer den Fall von Schutzrechtsanmeldungen. Jede Veruegungsbefugnis, wie Kopier- und Weitergaberecht, bei uns.  
 © This document is the exclusive property of Marquardt. Without our consent, it may not be reproduced or given to third parties.

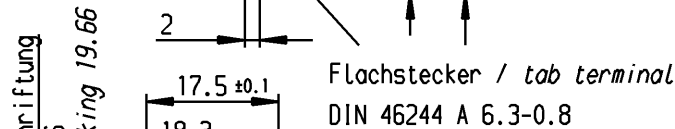
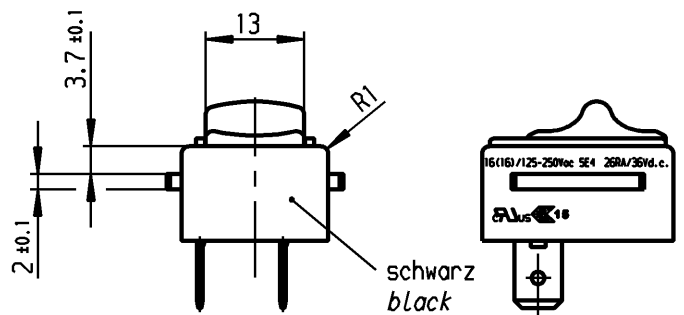
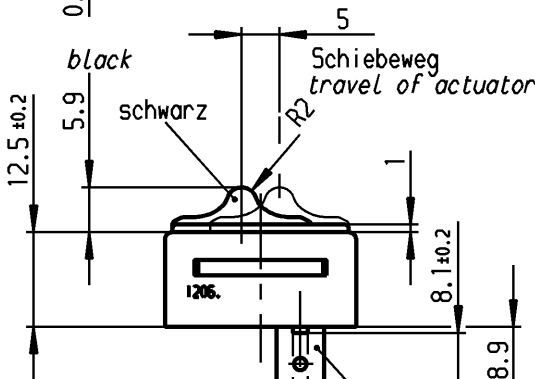
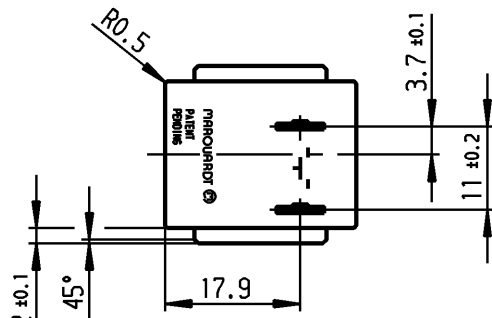
A

B

C

D

E



Aufschrift  
 marking  
 MARQUARDT ©  
 1206.

16(16)/125-250Vac 5E4  
 26RA/36Vd.c.

PATENT PENDING

Herstelljahr/-woche  
 date of production year and week

on-off-switch  
 SPST

Ausschalter 1-polig

Für Geräte der Klasse II geeignet  
 suitable for appliances of class II



Für Form und Lage FOR SHAPE AND LOC.	☉ ≡	Allgemeintoleranzen UNTOLERANCED DIMENSIONS					Pause COPY	Blatt SHEET 01	Typ K	Zeichn./DRAWING NO. 1206.3201
		PROJECTION	Abmasse und Nennmassbereiche Angaben in mm	Laengen LENGTH	Radien RADII	Original DIN				
Für Winkel FOR ANGLE ± 2°			ALL DIMENSIONS ARE IN MILLIMETRES	0-6	± 0.2	± 0.2	A4	1:1	Geräteschalter SWITCH	
				>6-15	± 0.4	±				
c	36314	19.05.03	rL	g	102793	23.06.16	cbL	CAD Medusa	Z	
										b
a	34389	17.07.02	rL	e	97790	19.01.16	cbL	gez./DRAWN BY 17.05.02 mam	MARQUARDT	
	33556	17.05.02	mam	d	90750	08.07.14	kmi	gepr./CHECKED BY Le		
Ausg. ISSUE	Anderung REVISION	gez. DRAWN BY	Ausg. ISSUE	Anderung REVISION	gez. DRAWN BY	Ersatz für/REPLACEMENT OF 1206.V00.354.600				