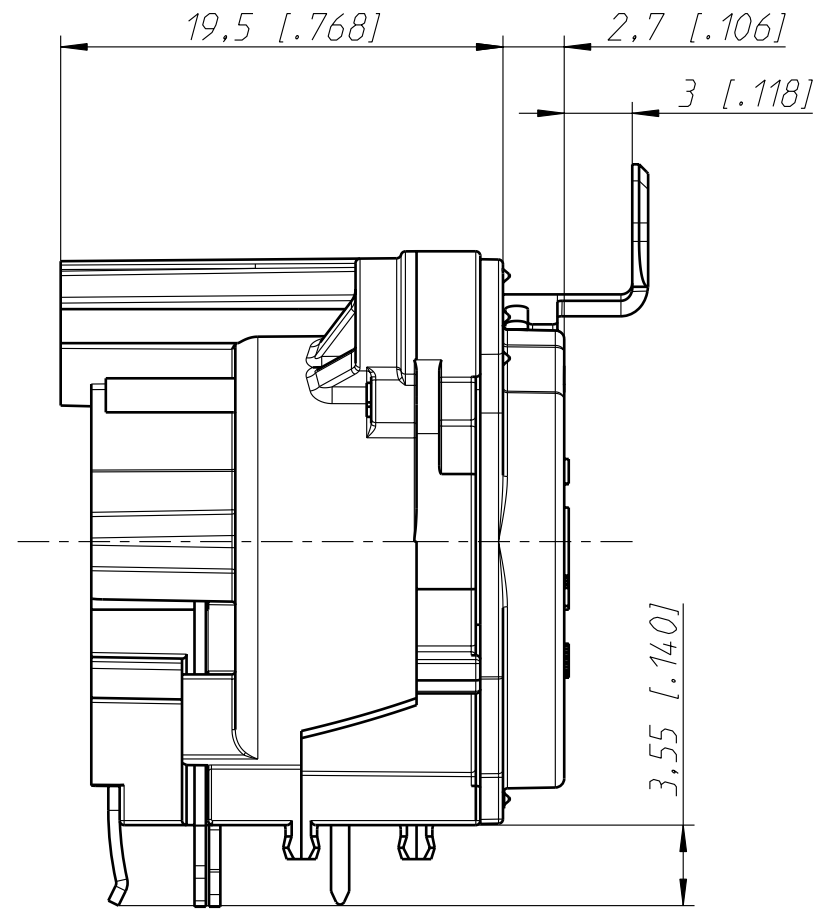
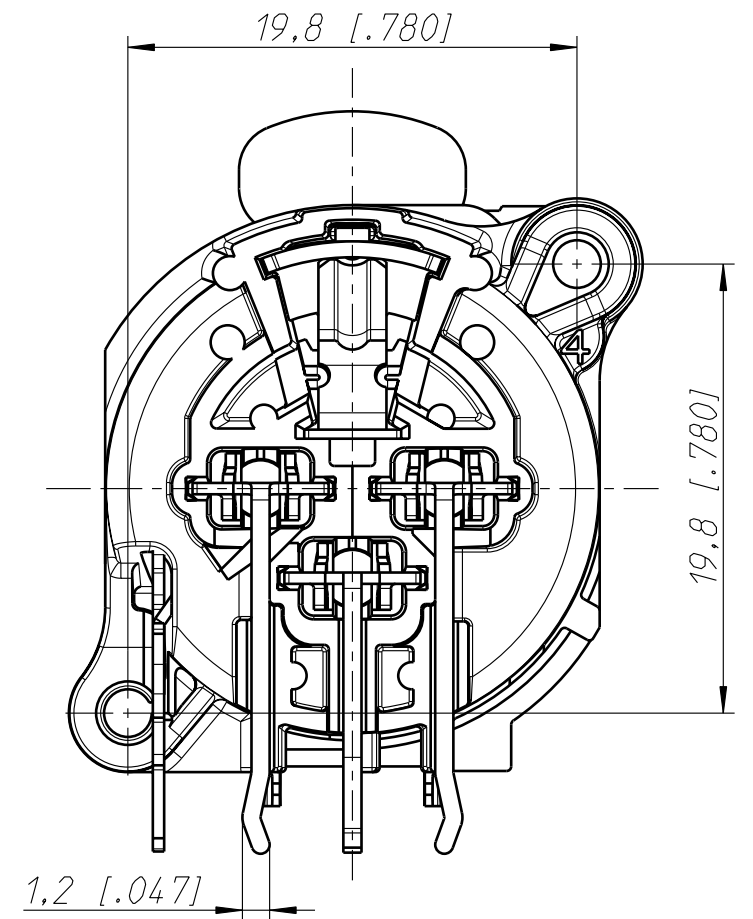


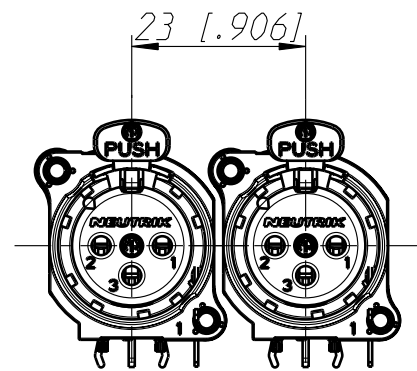
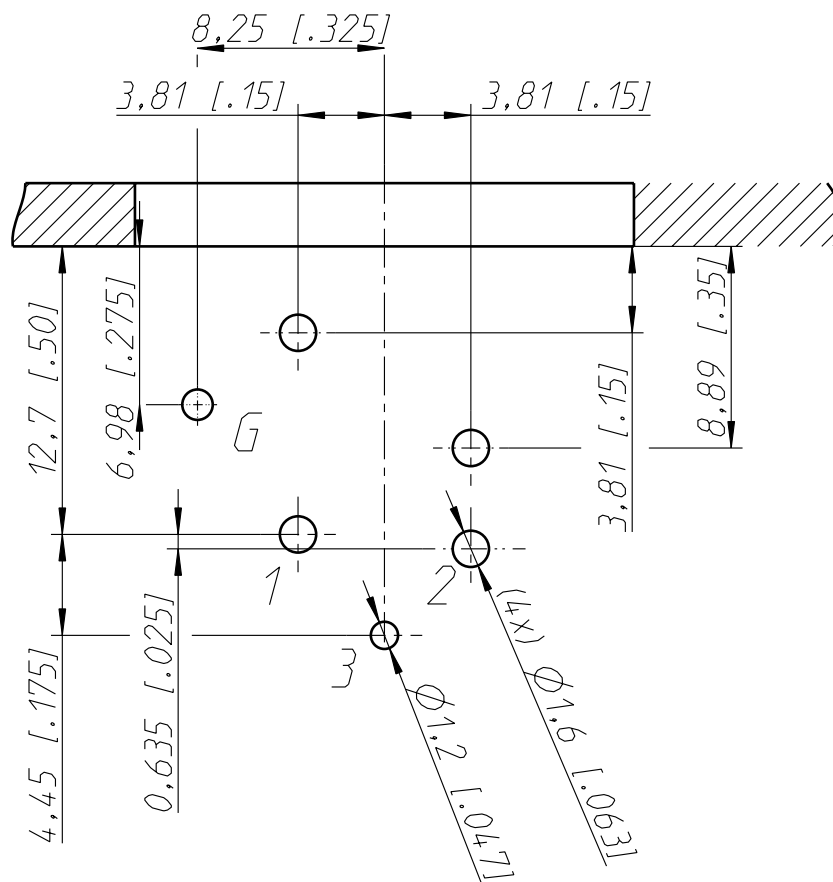
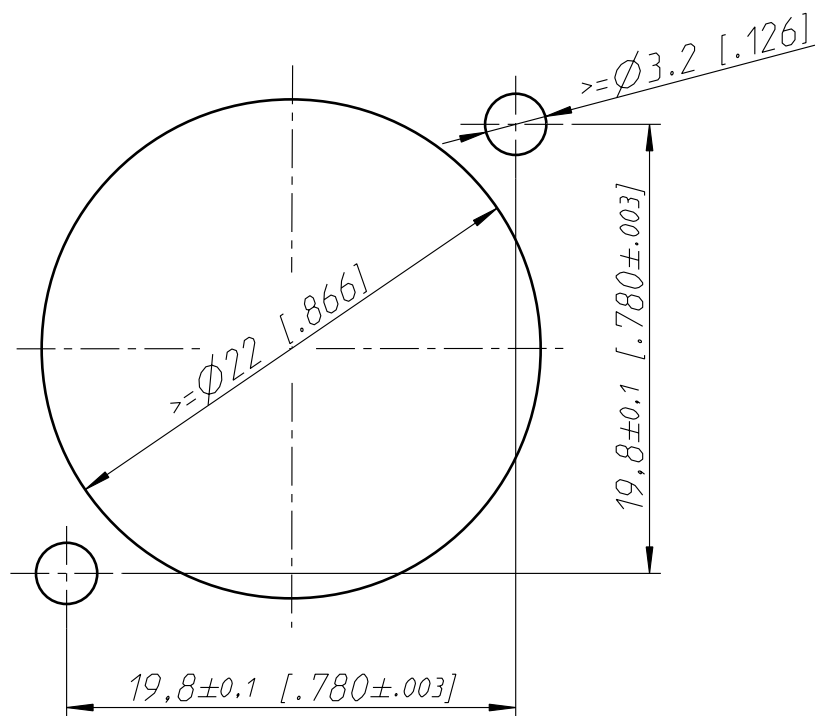
Frontplattenausschnitt (Rückseite)
Panel cut out (rear side)



Print-Bohrplan (Bestückungsseite)
PCB-Layout (component side)



min. Einbauabstand
min assembling distance



Layout tolerance: $\pm 0.05\text{mm}$ [0.002"]

Allgemeintoleranzen ISO 2768-m	Werkstoff	Maßstab:	Datum	Name
Zeichnung urheberrechtlich geschützt (DIN 34) (C)	-	1:1 (A3)	28.06.11	Karlinger
Benennung			Aend.-Nr.	Aend.-Index
NC 3FBH/FAH			-	Blatt 1 von 1 Bl.
NEUTRIK AG FL-9494 SCHAAN			Ersatz fuer:	
			Zeichn. Nr.	
			ST-NC 3FBH2-E	