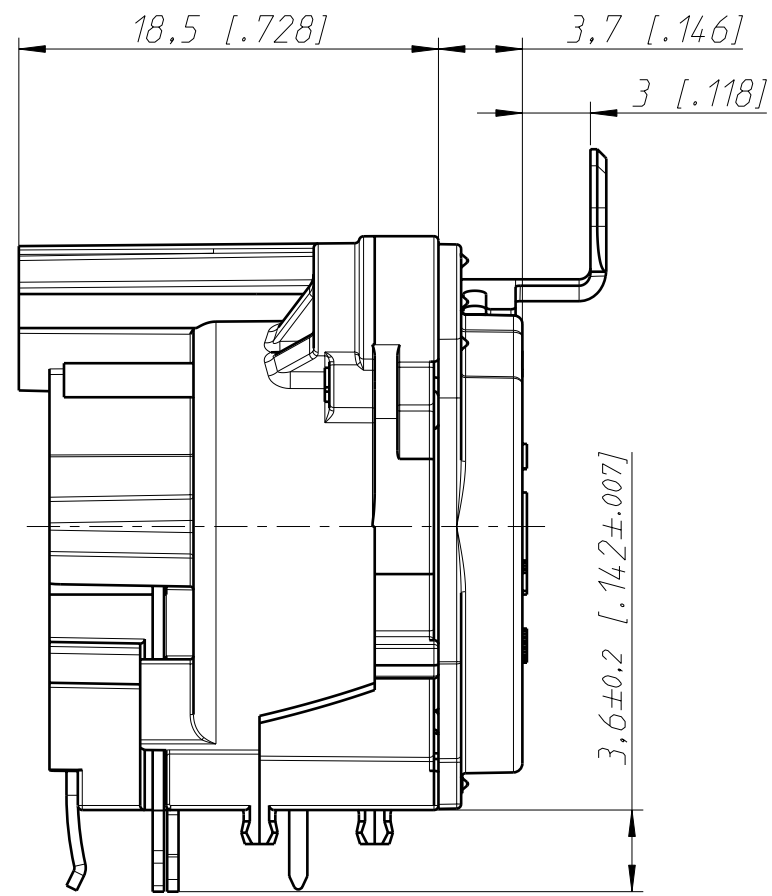
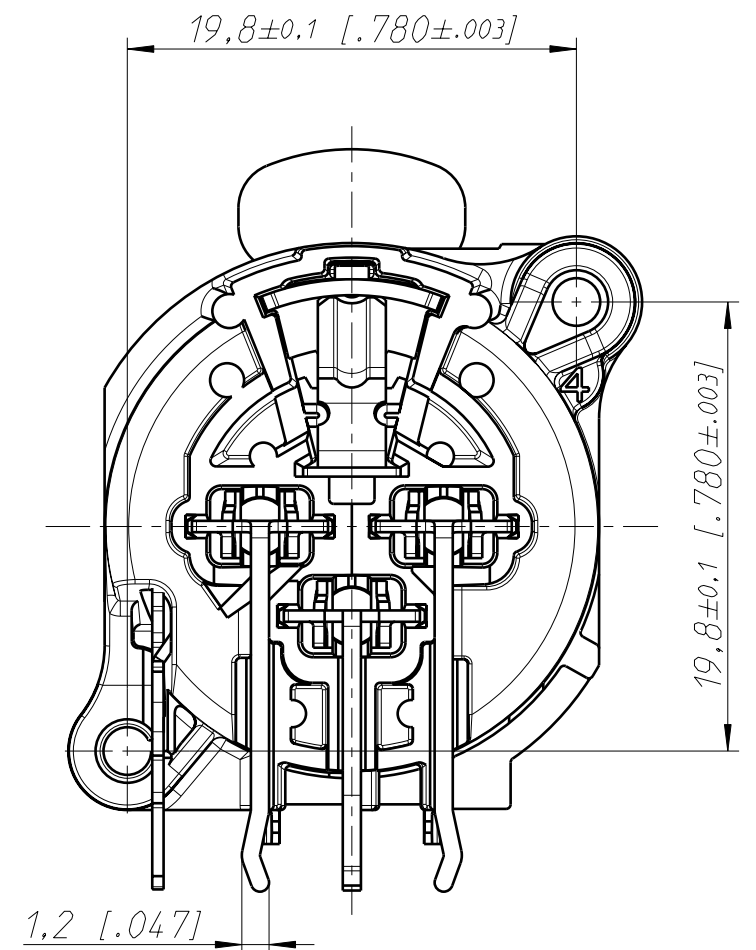


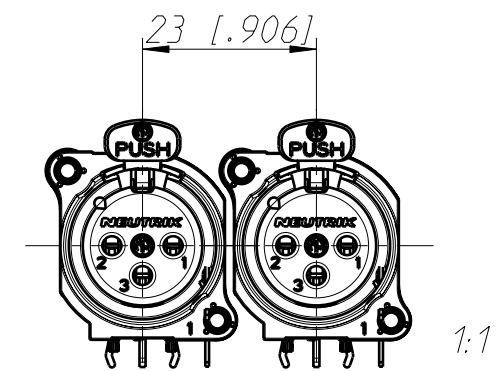
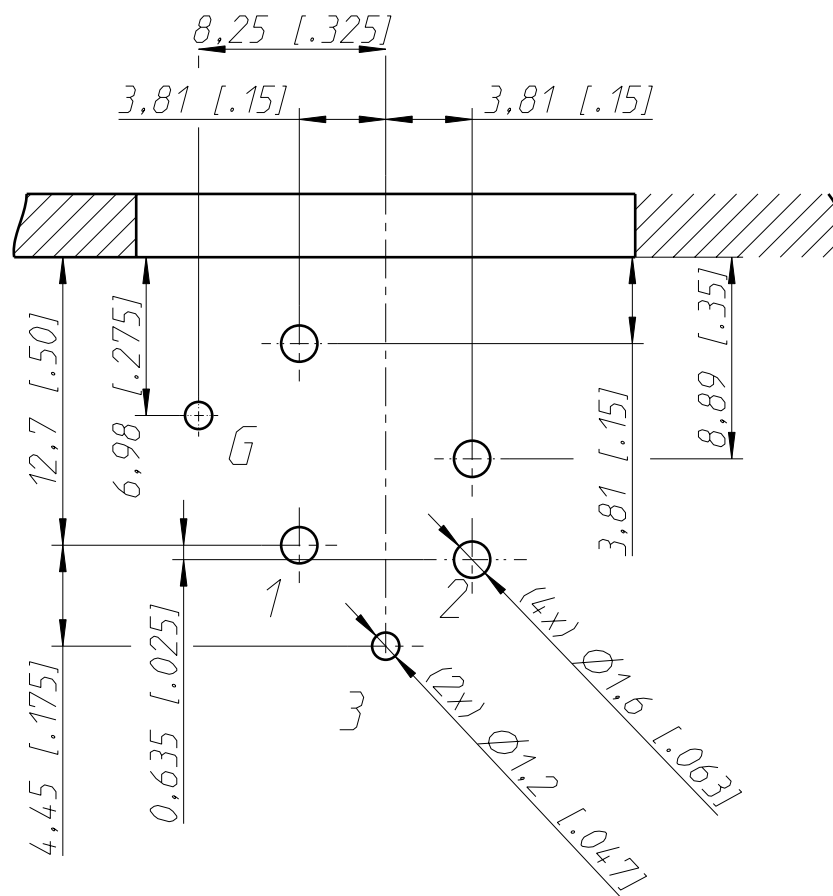
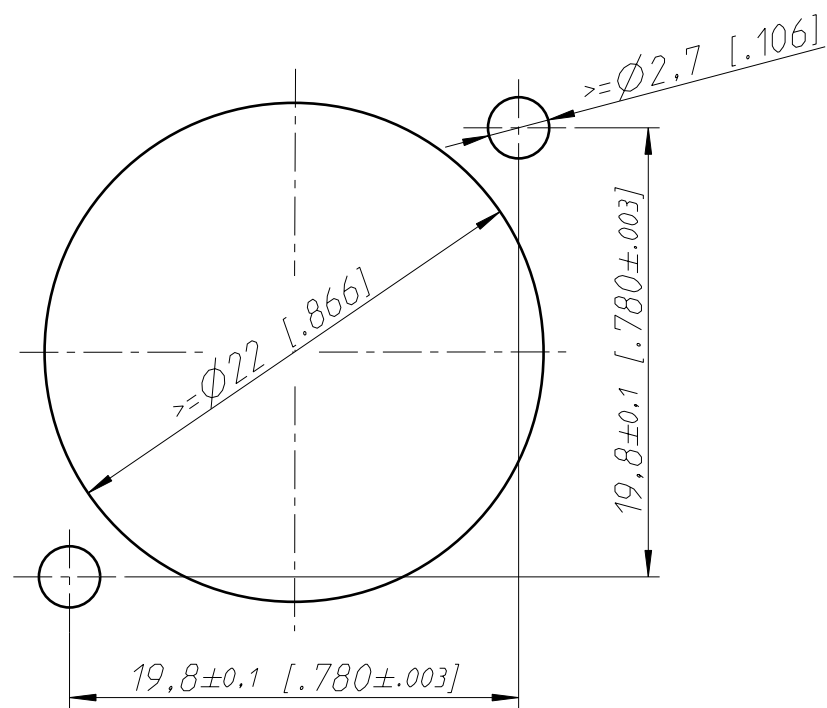
Frontplattenausschnitt (Rückseite)
Panel cut out (rear side)



Print-Bohrplan (Bestückungsseite)
PCB-Layout (component side)



min. Einbauabstand
min assembling distance



Layout tolerance: ± 0.05 mm (0.002 inches)

Allgemeintoleranzen ISO 2768-m	Werkstoff	Massstab:	Datum	Name
Zeichnung urheberrechtlich geschützt (DIN 34) (C)	-	3:1 (A3)	04.07.2011	Karlinger
Benennung			Aend.-Nr.	Aend.-Index
NC 3FBH/FAH			-	Blatt 1 von 1 Bl.
NEUTRIK AG FL-9494 SCHAAN			Ersatz fuer:	
			Zeichn. Nr.	ST-NC 3FBH2