

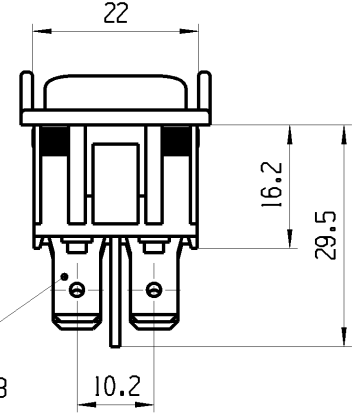
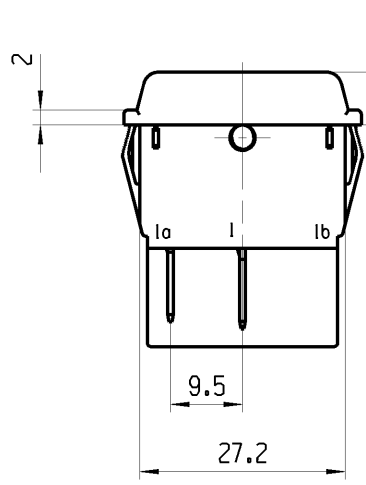
THIS DRAWING IS THE EXCLUSIVE PROPERTY OF MARQUARDT. WITHOUT THEIR CONSENT IT MAY NOT BE REPRODUCED OR GIVEN TO THIRD PARTIES.

CONFIDENTIAL

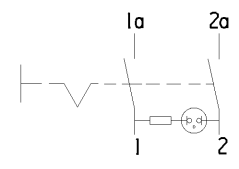
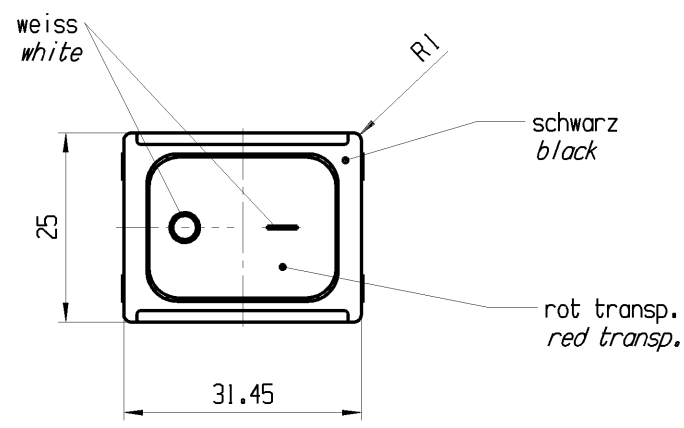
VERTRAULICH

Alle Rechte bei Marquardt, auch fuer den Fall von Schutzrechtsanmeldungen. Jede Verfertigungsbefugnis, wie Kopier- und Weitergaberecht, bei uns.

1	2	3	4
Empfohlener Ausschnitt fuer Rastbefestigung (Grat gegenueber Bestueckungsseite) <i>recommended cut-out for snap-in fixing (ledge opposite to snap-in direction)</i>	Wanddicke <i>wall thickness</i>	Ausschnittlaenge <i>length of cut-out</i>	Ausschnittbreite <i>width of cut-out</i>
	0.75 bis / to 1.25 1.25 bis / to 2 2 bis / to 3	30 <sup>-0.1</sup> 30.2 <sup>-0.1</sup> 30.6 <sup>-0.1</sup>	22 <sup>+0.2</sup> 22 <sup>+0.2</sup> 22 <sup>+0.2</sup>

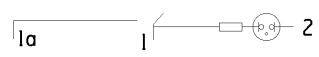


Flachstecker  
*plug-in*  
DIN 46244-A6.3x0.8



Aufschrift  
*Marking*

10(81)/250~5E4 | 1835.  
20(41)/250~ T85/55 | 16A 250V AC  
5/120A 250V~ | 1 HP  
05 | R142



Herstellort/-jahr/-woche  
*code of manufacture: place/year/week*

Ausschalter 2-polig

Glimmlampe mit Rv fuer 230V ~  
Fuer Gerate der Klasse II geeignet

DPST

neon lamp with Rv for 230V AC  
suitable for appliances of class II

fuer Form und Lage <i>FOR SHAPE AND LOC.</i>	☉ =	Allgemeintoleranzen <i>UNTOLERANCED DIMENSIONS</i>				Pause <i>COPY</i>	Blatt <i>SHEET</i> 01	TYP <i>K</i>	Zeichn./DRAWING NO. 18353602	Index
		PROJEKTION	Abmasse und Nennmassbereiche <i>Angaben in mm</i>	Loenge <i>LENGTH</i>	Radien <i>RADII</i>					
fuer Winkel <i>FOR ANGLE</i> ± 2			ALL DIMENSIONS ARE IN MILLIMETRES	0-6 ± 0.2 >6-15 ± 0.4 >15-30 ± 0.4 >30-70 ± >70-120 ± >120 ±	± ± ± ±					
						CAD: NX v6.0				GERAETESCHALTER <i>appliance switch</i>
						gez./DRAWN BY 07.10.13 Z0 gepr./CHECKED BY				
Ausg. / ISSUE	Aenderung / REVISION	gez. / DRAWN BY	Ausg. / ISSUE	Aenderung / REVISION	gez. / DRAWN BY	Ersatz fuer / REPLACEMENT OF V07172650				