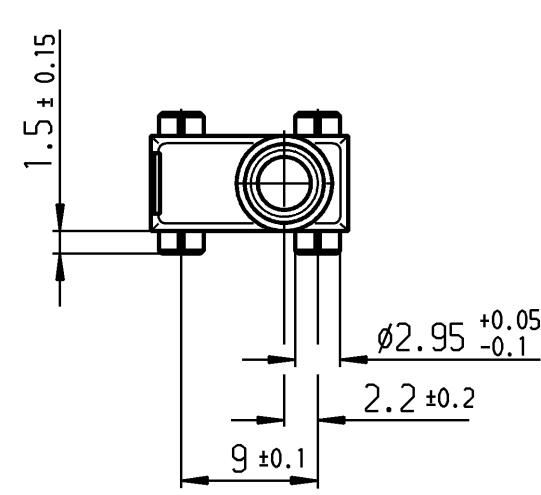
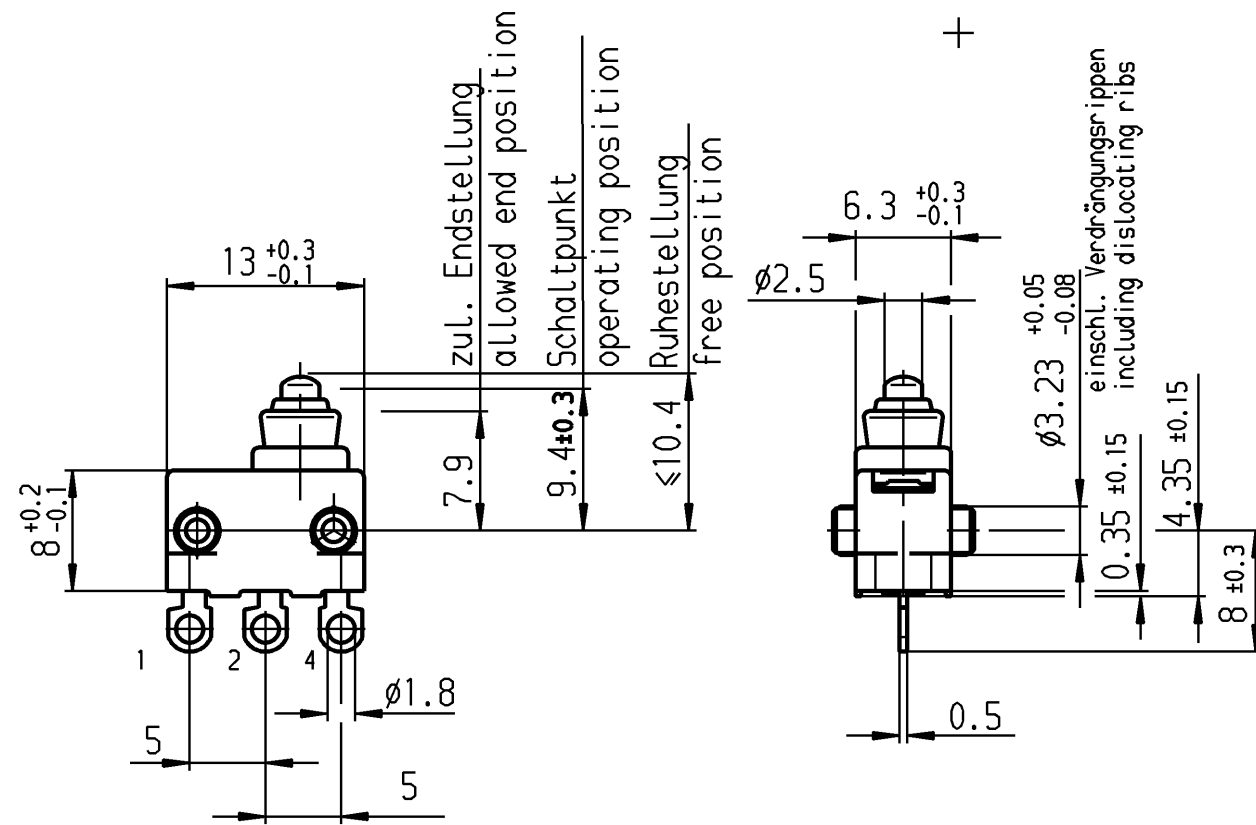
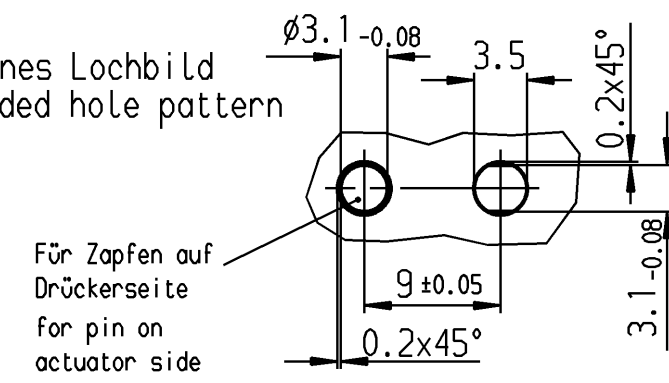


© Alle Rechte bei Marquardt GmbH, auch fuer den Fall von Schutzrechtsanmeldungen. Jede Veruegungsbefugnis, wie Kopier- und Weitergaberecht, bei uns.  
 © This document is the exclusive property of Marquardt GmbH. Without our consent, it may not be reproduced or given to third parties.



Empfohlenes Lochbild  
recommended hole pattern

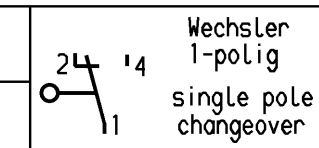


Aufschrift  
Marking  
1055/58

Herstelljahr/-woche  
nach DIN EN 60062  
date code of manufacture:  
year/week acc. to DIN EN 60062

Schalt-Betätigungskraft ≤1.8 N  
actuating force  
Differenzweg ≤0.4 mm  
movement differential  
Rückschaltkraft ≥0.5 N  
release force  
Schutzart nach EN 60529 IP 67  
protection according EN 60529

Weitere Angaben siehe Spezifikation 10550000  
further details see specification 10550000



				Wechsler 1-polig single pole changeover		Au - Au		1055.0353-03		
				Schaltart SWITCHING MODE		Kontaktpaarung CONTACT MATING		Bild FIGURE		
								Erzeugnisnummer-PI ITEM-PI		
Allgemeintoleranzen/UNTOLERANCED DIMENSIONS				PROJECTION		Pause COPY		Blatt SHEET		
Für Längen und Radien FOR LENGTHS AND RADII.		Abmaße in mm für Nennmaßbereich in mm ALL DIMENSIONS ARE IN MILLIMETRES			Original DIN SCALE		Maßstab SCALE		Zeichn./DRAWING NO.	
±		bis/UP TO über/OVER über/OVER			A3		2:1		K 1055.0353	
±		0.1 6 bis/UP TO 30 30			0 10 20 30 mm				Schnappschalter snap action switch	
d	31469	02.05.01	vor	i		gez./DRAWN BY 02.02.96 gr				
c	27341	06.04.99	gr	h		gepr./CHECKED BY				
b	26738	13.11.98	gr	g	73002					
a	24342	08.11.96	gr	f	69697					
				e	34357					
Ausg. ISSUE	Anderung REVISION	gez. DRAWN BY		Ausg. ISSUE	Anderung REVISION	gez. DRAWN BY		Ersatz für/REPLACEMENT OF		
								MARQUARDT Marquardt GmbH, D-78604 Rietheim-Weilheim		