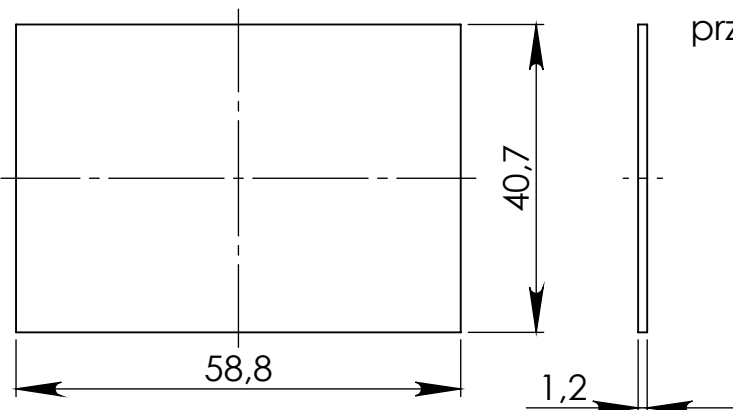
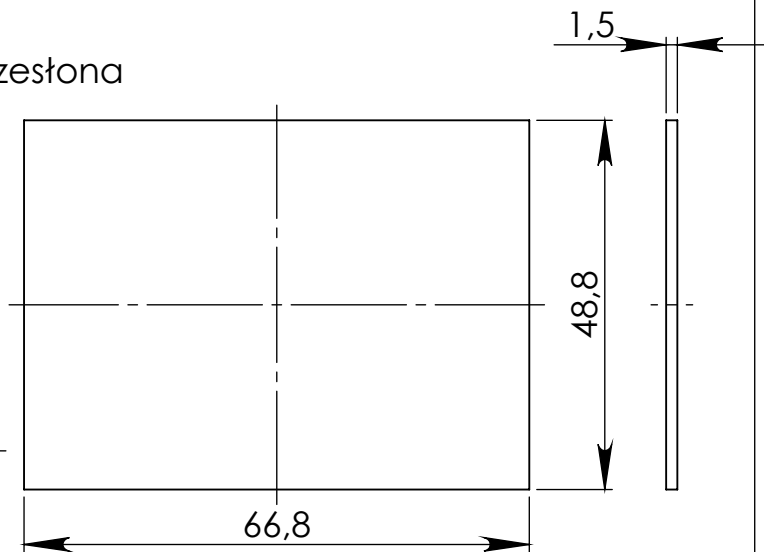


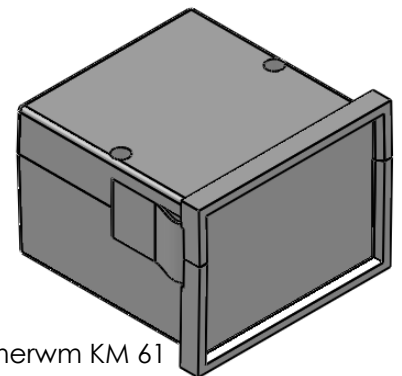
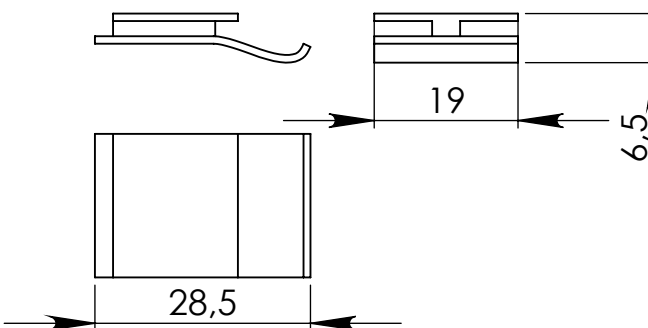
przestona



przestona



zaczep



UWAGA: Wymiary w tolerancji  $\pm 0,5\text{mm}$   
Rysunek drugiej połówki obudowy jest pod numerem KM 61

Elementy składowe:

- obudowa góra,
- obudowa dół,
- 2 przestony,
- 2 zaczepy,
- 2 wkręty,

max PCB - 59mm x 64mm

Format

A4

Skala

1:1

Nr produktu

KM 62