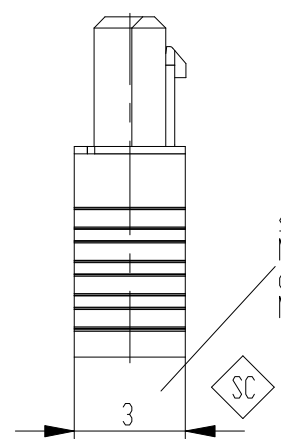


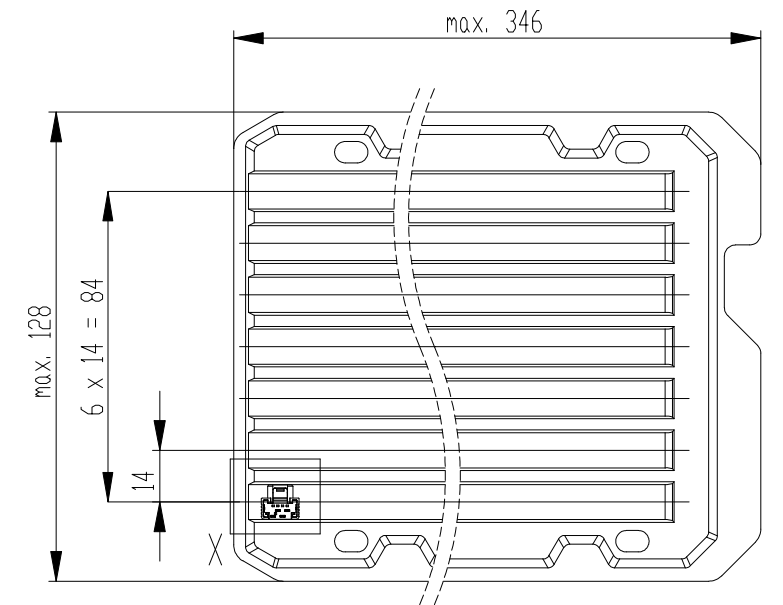
mit aufgesetzter  
Kabelführung  
(Anlieferungszustand)  
(state at time of supply)



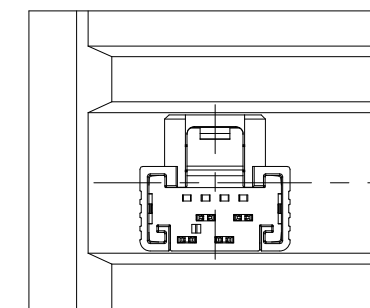
Kabelführung verpresst  
(cable guide pressed on)

siehe Verarbeitungsspezifikation  
MiniBridge ERNI Electronics GmbH  
according to Processing Specification  
MiniBridge ERNI Electronics GmbH

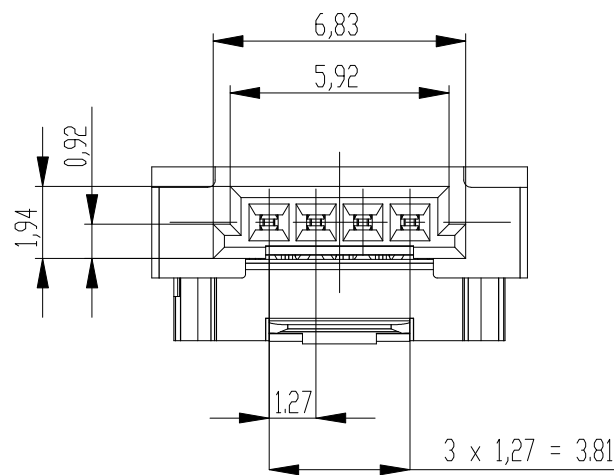
Verpackt in Tray - tray packaging  
Verpackungseinheit 210 Stück - packaging unit 210 pcs



Detail X  
Scale 2:1



\*nur mit Hilfsmittel lösbar  
\*only with tool unlockable



SC special characteristics

Weitergabe sowie Vervielfältigung dieses Dokuments, Verwertung und Mitteilung seines Inhalts sind  
 verboten, soweit nicht ausdrücklich gestattet. Zuwiderhandlungen verpflichten zu Schadenersatz.  
 Alle Rechte für den Fall der Patent-, Gebrauchsmuster- oder Geschmacksunterbreitung vorbehalten.  
 The reproduction, distribution and utilization of this document as well as the communication  
 of its contents to others without express authorization is prohibited. Offenders will be held liable for the  
 payment of damages. All rights reserved in the event of the grant of a patent, utility model or design.

Die deutsche Version dieser Zeichnung dient nur zur Erleichterung der  
 Handhabung. Bei Abweichungen von dem englischen Original gilt das  
 englische Original.  
 The german version of this drawing has been offered for convenience only  
 and may deviate from the english original.  
 In case of any deviation the English version shall prevail.

Dimension no.	Tolerances Dim. for Information ISO 8015	All Dimensions in mm	Scale 5:1 Material
Customer drawing: THIS DRAWING IS A CONTROLLED DOCUMENT.	Subject to modification without prior notice. Drawing will not be updated.	<b>ERNI-MiniBridge</b> Female Cable Outlet 180 IDC 04p D1,07 AWG 24/26 PLock* 214049-E	
c	19.01.2021	TE Connectivity	I A3
Index	Date	Class	SRCA