

Type Maxi



Spannung 58 V
Voltage

Strom 20 A - 100 A
Current

Ausschaltvermögen 1.000 A
Breaking capacity:



Norm / Standards:

SAE J1888, SAE J2576, ISO 8820-3

Anwendung / Application

Hochspannungsanwendungen in der Automobilindustrie, USV bis 58 V / High voltage automotive industry and UPS up to 58 V

Aufbau / Construction:

Gehäuse / Body Isolierender Kunststoff / Insulating plastic
Kontakt / Contact Zinklegierung / Zinc alloy

Verpackungsmöglichkeiten / Packing options:

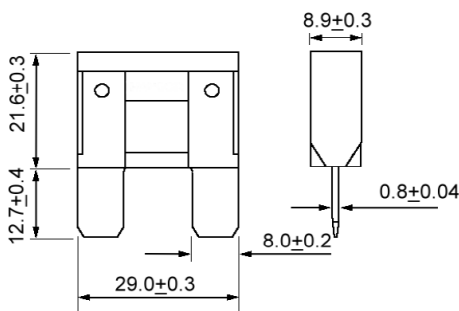
500 St. = Industrieverpackung / 500 pcs. = Industrial packaging

Bemessungswerte / Ratings:

Art. No.	I_N	U_N [V]	R_C [mΩ]	I_{BC} [A]	Farbcode / Color Code
343.430-58V	20 A	58 V	31	1.000	Gelb / Yellow
343.431-58V	30 A	58 V	20	1.000	Grün / Green
343.433-58V	40 A	58 V	14	1.000	Orange / Orange
343.435-58V	50 A	58 V	11	1.000	Rot / Red
343.439-58V	60 A	58 V	8,9	1.000	Blau / Blue
343.440-58V	70 A	58 V	6,9	1.000	Braun / Brown
343.441-58V	80 A	58 V	14	1.000	Weiß / White
343.443-58V	100 A	58 V	6,0	1.000	Lila / Purple

$I_N - t$ Verhalten / $I_N - t$ characteristics:

Bemessungsstrom-Faktor / Rated current factor	Schmelzzeit / Melting time:	
	20 A - 60 A	70 A - 100 A
$1,35 \cdot I_N$	t_{min}	1 min
	t_{max}	30 min
$2 \cdot I_N$	t_{min}	4 s
	t_{max}	1 min
$3,5 \cdot I_N$	t_{min}	200 ms
	t_{max}	7 s



Unit : mm

I-t Charakteristik / Characteristics:

