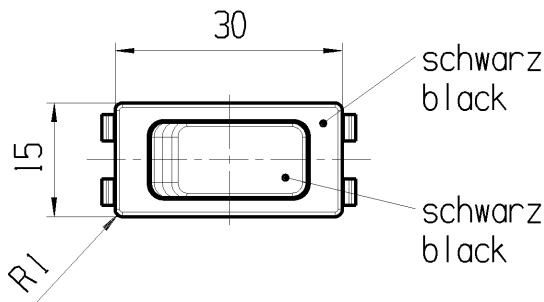
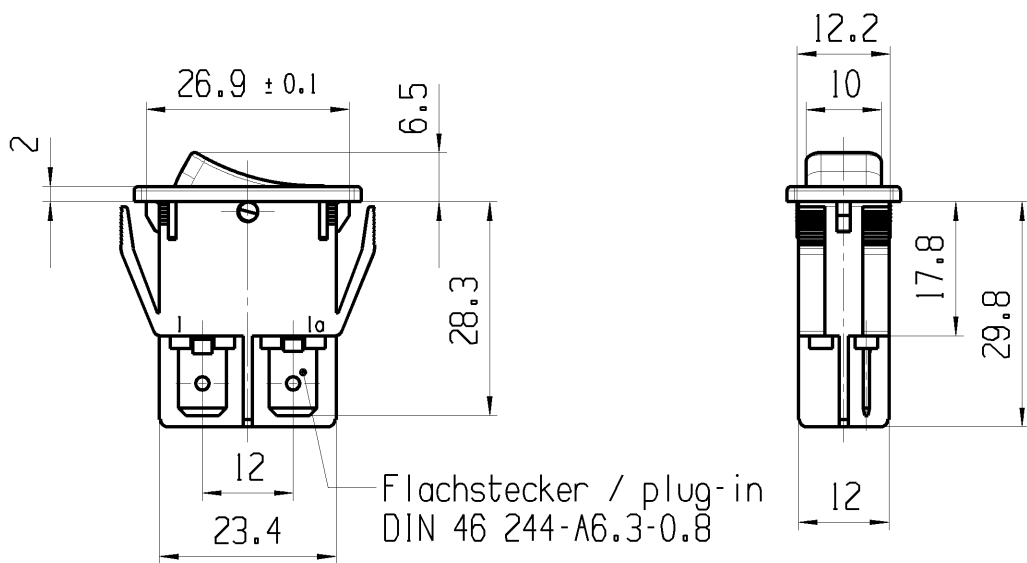


1	2	3	4
Empfohlener Ausschnitt fuer Rastbefestigung (Grat gegenueber Bestueckungsseite) recommended cut-out for snap-in fixing ledge opposite to snap-in direction)	Wanddicke wall thickness 0.8 bis/to 5.0	Ausschnittlaenge length of cut-out 27.2±0.1	Ausschnittbreite width of cut-out 12.2 <sup>0.2</sup>



Aufschrift  
Marking

155.  
16(4)/250 ~ T100/55 T100  
10(4)/250 ~ 5E4  
5/100A 250V ~

16A 125-250V AC  
1 HP 125V AC  
2 HP 250V AC  
R38

Herstellort/-jahr/-woche  
nach DIN EN 60062  
code of manufacture:  
place/year/week  
acc. to DIN EN 60062

Schliesser 1-polig  
Fuer Gerate der Klasse II geeignet

SPNO  
suitable for appliances of class II

fuer Form und Lage FOR SHAPE AND LOC.	☉ =	Allgemeintoleranzen UNTOLERANCED DIMENSIONS				Pause COPY	Blatt SHEET 01	TYP K	Zeichn./DRAWING NO. 15513202	Index e
	fuer Winkel FOR ANGLE.	PROJEKTION	Abmasse und Nennmassbereiche Angaben in mm	Laenge LENGTH	Radien RADI					
		☉	0-6 ± 0.2	± 0.2				GERAETESCHALTER appliance switch		
		☉	>6-15 ± 0.4	±				Ersatz fuer/REPLACEMENT OF Zg.gl.Nr.v.17.10.89		
		☉	>15-30 ± 0.4	±				MARQUARDT		
		☉	>30-70 ±	±				CAD: UG_NX6		
		☉	>70-120 ±	±				gez./DRAWN BY 12.03.07 BRC gepr./CHECKED BY		
		☉	>120-200 ±	±				Ersatz fuer/REPLACEMENT OF Zg.gl.Nr.v.17.10.89		
Ausg. ISSUE	Aenderung REVISION	gez. DRAWN BY	Ausg. ISSUE	Aenderung REVISION	gez. DRAWN BY					
d	51422	12.03.07	BRC							
c	35129	26.02.03	WJ							
b	23635	09.11.95	RS							
a	21323	05.05.92	MUT	e	69572	02.03.11	HHE			