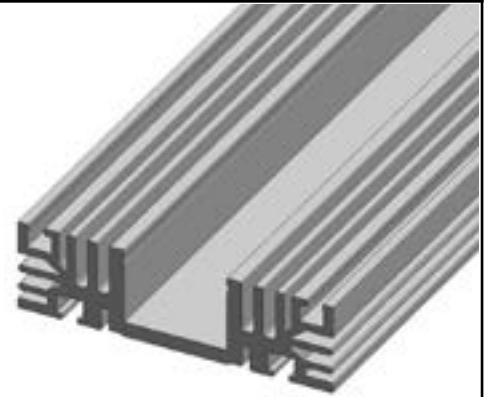
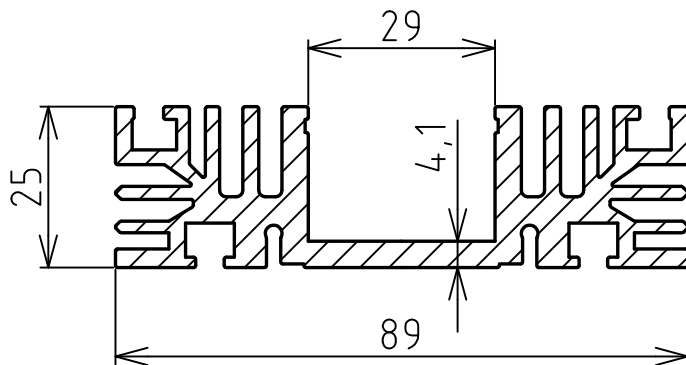


ZH 8779

hmotnosť / weight: 2,63 kg/m

obvod / perimeter: 633 mm

Rth (pre/for 100 mm): -- °C/W

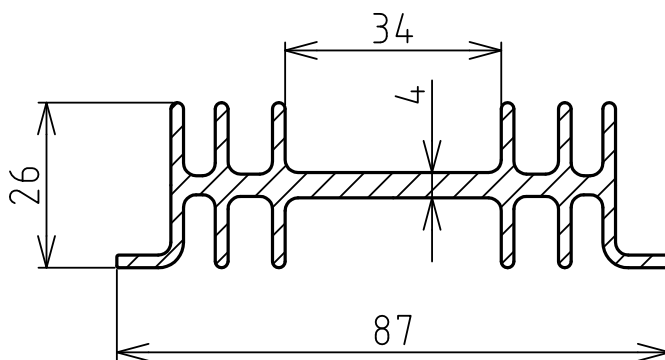


ZH 0752

hmotnosť / weight: 1,54 kg/m

obvod / perimeter: 485 mm

Rth (pre/for 100 mm): 2,8 °C/W



HY 54039

hmotnosť / weight: 1,99 kg/m

obvod / perimeter: 561 mm

Rth (pre/for 100 mm): 2,2 °C/W

