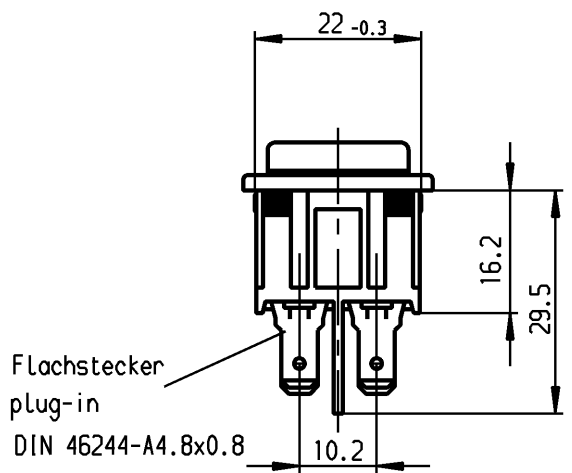
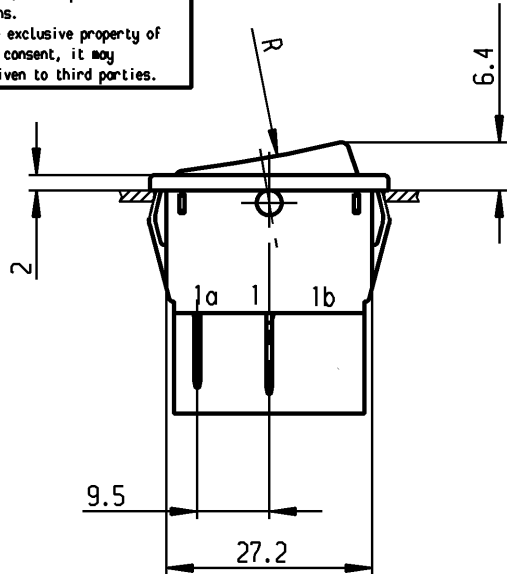


1	2	3	4
Empfohlener Ausschnitt für Rastbefestigung (Grat gegenüber Bestückungsseite)	Wanddicke wall thickness	Ausschnittlänge length of cut-out	Ausschnittbreite width of cut-out
recommended cut-out for snap-in fixing (edge opposite to snap-in direction)	0.75 to / bis 1.25 1.25 to / bis 2 2 to / bis 3	30 -0.1 30.2 -0.1 30.6 -0.1	22 +0.2 22 +0.2 22 +0.2

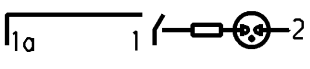
VERTRAULICH-CONFIDENTIAL
 © Alle Rechte bei Marquardt, auch fuer den Fall von Schutzrechtsanmeldungen. Jede Verfuegungsbefugnis, wie Kopier- und Weitergaberecht, bei uns.
 © This document is the exclusive property of Marquardt. Without our consent, it may not be reproduced or given to third parties.



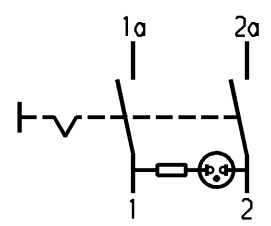
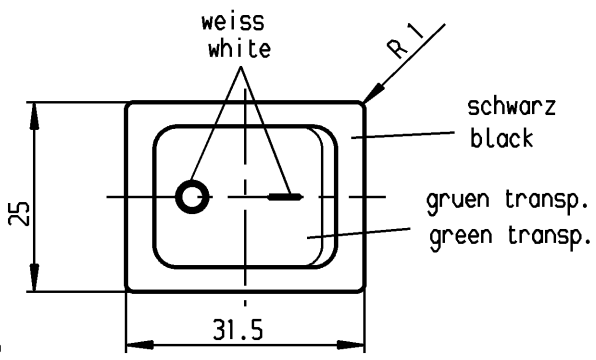
Aufschrift
Marking

1835.
6(4)/250 ~5E4
10(4)/250 ~T85/55
05

6A 250V AC
1/2 HP
RB7



Herstellort/-jahr/-woche
nach DIN EN 60062
code of manufacture:
place /year /week acc. to DIN EN 60062



Ausschalter 2-polig
Glimmlampe mit Rv für 230V~
Für Geräte der Klasse II geeignet

DPST
neon lamp with Rv for 230V AC
suitable for appliances of class II

Schutzrecht nach DIN 34 beachten COPYRIGHT RESERVED

Für Form und Lage FOR SHAPE AND LOC.	Für Winkel FOR ANGLE ± 2°	Allgemeintoleranzen UNTOLERANCED DIMENSIONS				Pause COPY	Blatt SHEET		Typ K	Zeichn./DRAWING NO. 1835.1118	Index
		PROJECTION	Abmasse und Nennmassbereiche Angaben in mm	Laengen LENGTH	Radien RADI		Original DIN	Maßstab SCALE			
			0-6 ± 0.2	± 0.2	±	A4	1:1	Geräteschalter Appliance Switch			
			>6-15 ± 0.4	± 0.4	±						
			>15-30 ± 0.4	± 0.4	±	0 10 20 30 mm		CAD Medusa Z			
			>30-70 ± 0.6	± 0.6	± 10%						
			>70-120 ±	±				gez./DRAWN BY 07.03.94 Grh gepr./CHECKED BY Kiz			
			>120-200 ±	±							
c	24370	25.11.96	grh	g				Ersatz für/REPLACEMENT OF Zeichn. gl.Nr. vom 11.03.88			
b	23781	15.03.96	grh	f							
a	22680	07.03.94	grh	e	64507	15.10.09	hhe	MARQUARDT Marquardt, D-78604 Riethem-Weilheim			
				d	39880	19.04.04	hhe				
Ausg. ISSUE	Anderung REVISION	gez. DRAWN BY		Ausg. ISSUE	Anderung REVISION	gez. DRAWN BY					