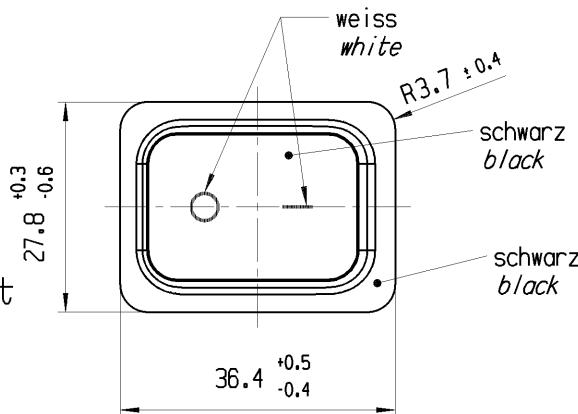
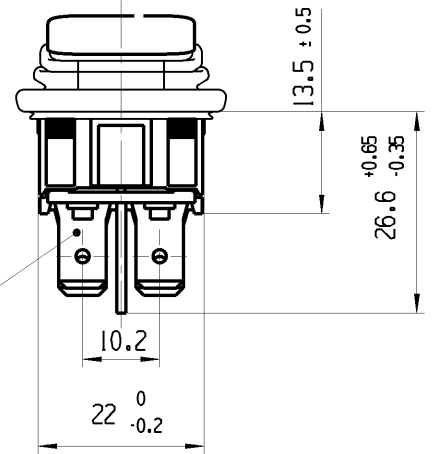
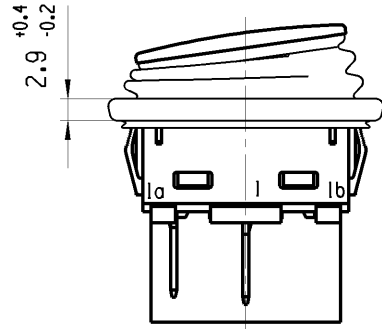


	1	2	3	4	
A	Empfohlener Ausschnitt fuer Rastbefestigung (Grat gegenueber Bestueckungsseite) <i>recommended cut-out for snap-in fixing ledge opposite to snap-in direction</i>		Wanddicke <i>wall thickness</i>	Ausschnittlaenge <i>length of cut-out</i>	Ausschnittbreite <i>width of cut-out</i>
			0.75 bis / to 1.25 1.25 bis / to 3	30 <sup>+0.1</sup> 30.2 <sup>+0.1</sup>	22 <sup>+0.2</sup> 22 <sup>+0.2</sup>

Die in unseren Unterlagen angegebene IP Schutzklasse bezieht sich auf die Betaetigungsseite des Schalters, wenn dieser in das Kundengerat eingebaut ist. Die Abdichtung zwischen Schalter und Kundengerat kann ueber die umlaufende Dichtlippe der Betaetigungskappe erfolgen. Die Montage in das Kundengerat und die Pruefung auf Dichtheit an dieser Stelle erfolgen kundenseitig. Schalter mit beschaedigten Betaetigungskappen muessen sofort ausgetauscht werden.

*The IP-protection class mentioned in our documents refers to the actuating side of the switch when mounted into the customer appliance. The sealing between switch and customer appliance is realizable through the surrounding sealing lip of the actuating cap. The mounting into the customer appliance and the testing of the tightness have to be effected by the customer. Switches with damaged actuating caps have to be replaced immediately.*



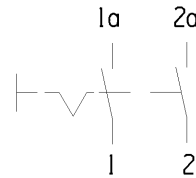
Aufschrift  
*marking*



193..  
10181/250 ~ 5E4  
20141/250 ~ T105/55  
5/120A 250V ~



16A 125-250V AC  
3/4 HP 125V AC  
1 HP 250V AC  
R188



Ausschalter 2-polig  
Fuer Gerate der Klasse II geeignet

DPST  
*suitable for appliances of class II*

Herstellort/-jahr/-woche  
*code of manufacture: place/year/week*  
Auf Verpackung / on box: G  
9649420

G-Konform nach IEC 60335-1:2001 Kap. 30  
*G-matching IEC 60335-1:2001 clause 30*

fuer Form und Lage <i>FOR SHAPE AND LOC.</i>	☉ =	Allgemeintoleranzen <i>UNTOLERANCED DIMENSIONS</i>				Pause COPY	Blatt SHEET 01	TYP	Zeichn./DRAWING NO. K 19323132	Index c
		PROJEKTION	Abmasse und Nennmassbereiche <i>Angaben in mm</i>	Laenge <i>LENGTH</i>	Radien <i>RADII</i>					
fuer Winkel <i>FOR ANGLE</i>	± 2	☉	ALL DIMENSIONS ARE IN MILLIMETRES	0-6 ± 0.15 ± 0.2	>6-15 ± 0.2 ± 0.3					
				>15-30 ± 0.25 ± 0.5	>30-70 ± 0.4					
				>70-120 ± 0.6	>120 ± 1.0					
c	91258	26.08.14	HHE							
b	87333	11.11.13	HHE							
a	57621	05.05.08	HHE							
	52372	06.08.07	HHE							
Ausg. ISSUE	Aenderung REVISION	gez. DRAWN BY	Ausg. ISSUE	Aenderung REVISION	gez. DRAWN BY	Ersatz fuer/REPLACEMENT OF Zg.gl.Nr.v.06.08.2007		GERAETESCHALTER appliance switch MARQUARDT		
						CAD: NX v8.5 gez./DRAWN BY 05.05.08 HHE gepr./CHECKED BY				