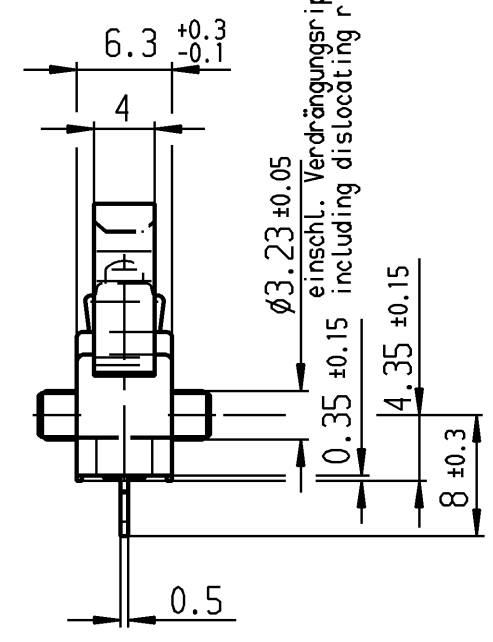
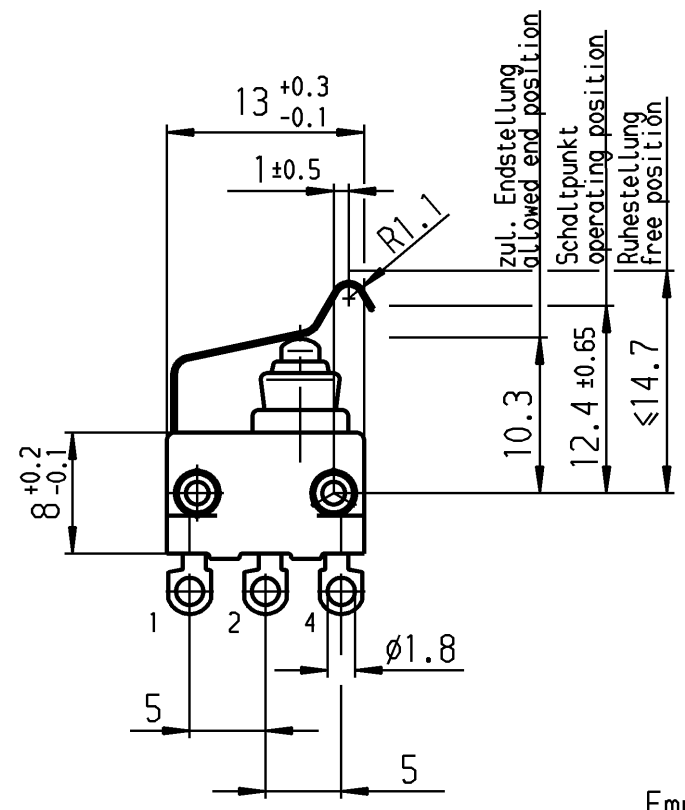
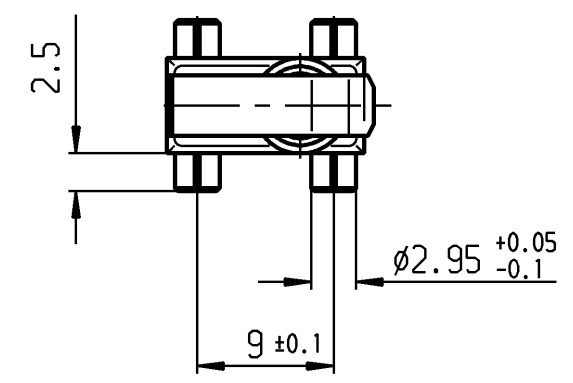
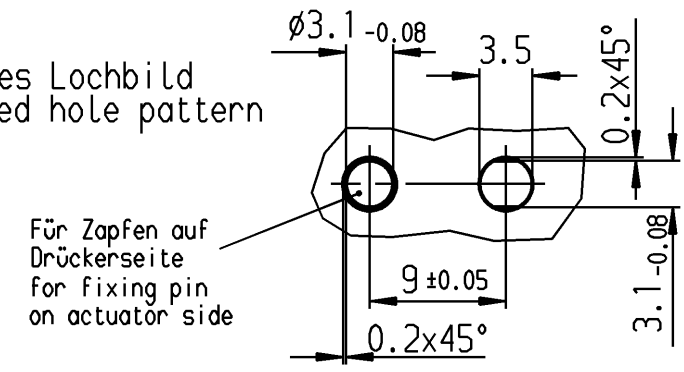


VERTRAULICH-CONFIDENTIAL
 © Alle Rechte bei Marquardt GmbH, auch fuer den Fall von Schutzrechtsanmeldungen. Jede Veruegungsbefugnis, wie Kopier- und Weitergaberecht, bei uns.
 © This document is the exclusive property of Marquardt GmbH. Without our consent, it may not be reproduced or given to third parties.



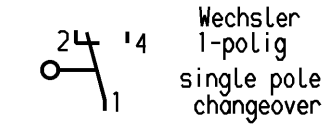
Empfohlenes Lochbild
recommended hole pattern



Aufschrift marking

Ⓜ
 1055/58
 Herstelljahr/-woche
 nach DIN EN 60062
 date code of manufacture: year/week
 acc. to DIN EN 60062

Schalt-Betätigungskraft
actuating force ≤2.6 N
 Rückschaltkraft
release force ≥0.5 N
 Differenzweg
movement differential ≤0.8 mm
 Schutzart nach EN 60529
protection acc. to EN 60529 IP 67



Au - Au 1055.5155-01

Schaltart SWITCHING MODE Kontaktpaarung CONTACT MATING Bild FIGURE Erzeugnisnummer-PI ITEM-PI

Allgemeintoleranzen/UNTOLERANCED DIMENSIONS				PROJECTION		Pause COPY	Blatt SHEET 01	Zeichn./DRAWING NO. K 1055.5155
Für Längen und Radien FOR LENGTHS AND RADII.		Abmaße in mm für Nennmaßbereich in mm ALL DIMENSIONS ARE IN MILLIMETRES						
±	bis/UP TO 6	über/OVER 6 bis/UP TO 30	über/OVER 30	d	i	0 10 20 30 mm		Schnappschalter snap action switch
b	70936	22.10.10 Sb		c	h	gez./DRAWN BY 04.05.98 gr		
a	34357	10.01.03 bz		e		gepr./CHECKED BY		
Ausg. ISSUE	Anderung REVISION	gez. DRAWN BY	Ausg. ISSUE	Anderung REVISION	gez. DRAWN BY	Ersatz für/REPLACEMENT OF		MARQUARDT Marquardt GmbH, D-78604 Rietheim-Weilheim