

RONDOSTAT

Programovateľná termostatická hlavica Rondostat

Špecifikácia produktu



Rozsah použitia

Programovateľnú hlavicu Rondostat je možné použiť na všetky bežné používané radiátorové ventily napr.: Honeywell, Heimeier, Danfoss (RA, RAV, RAVL), Junkers, Landis&Staefa, Herz, atď.

Technické údaje:

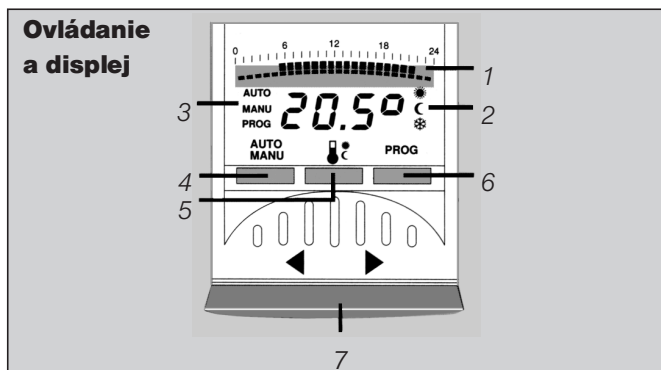
Hlučnosť:	max. 35 dB
Rozmery:	f60x95 mm
Pripojovací závit:	M30x1,5 mm
Druh regulácie:	PI, (proporcionálno-integračný)
Citlivosť:	0,1 °C
Regulačný rozsah:	8 až 28 °C (nastaviteľný po 0,5 °C)
Týždenný program:	4 časové úseky pre každý deň s možnosťou individuálneho nastavenia každého dňa v týždni
Najmenší časový interval:	10 min
Základný program nastavený z výroby:	6 až 22 hod. – 21 °C 22 až 6 hod. – 16 °C
Batérie:	2x1,5V, typ LR6 AA AM3, alkalicko-magnetické (nie sú súčasťou dodávky)
Životnosť batérií:	najmenej dve vykurovacie sezóny

Aplikácia

Programovateľná termostatická hlavica Rondostat je určená na automatickú reguláciu teploty miestnosti. Táto hlavica riadi teplotu miestnosti otváraním alebo zatváraním termostatického ventilu. Rondostat pracuje v dvoch teplotných úrovniach (komfortná a úsporná). Časový a teplotný program umožňuje znížiť náklady na vykurovanie až o 30 % tým, že hlavica bude regulovať na komfortnú teplotu v dobe, keď sú užívatelia doma a zníži na úspornú teplotu v čase, ak sa užívatelia nachádzajú mimo domov.

Špeciálne vlastnosti

- Reguluje teplotu miestnosti podľa zadaného týždenného programu, každý deň nezávisle (max. 4 zmeny teploty denne)
- Atraktívne moderné riešenie šetriace energiu a zvyšujúce komfort vykurovania
- Vhodný estetický doplnok interiéru
- Jednoduché ovládanie tromi tlačidlami a jednou otočnou objímkou
- Termostatická hlavica sa po nasadení automaticky prispôbi na použitý typ ventilu
- Ručný a automatický režim
- Základný program prednastavený z výroby
- Napájanie: dve tužkové batérie s životnosťou 2 roky, upozornenie pri vybitých baterách
- Protimrazová ochrana
- Funkcia „otvorené okno“ – pri poklese teploty o 1,5 °C/min sa ventil uzavrie. Ventil sa opäť pootvorí :
a) po 45 minútach vetrania (potom len temperuje),
b) po stúpnutí teploty v miestnosti
- Automatické precvičenie ventilu raz týždenne bez zásahu do programu
- Ručná korekcia naprogramovanej teploty bez zásahu do programu
- Detská poistka – kombináciou tlačidiel je možné zablokovat tlačidlá hlavice
- Ventil je možné:
a) trvale otvoriť („On“ na displeji),
b) trvale zatvoriť („Off“ na displeji)
- Jednoduchá montáž na radiátorový ventil
- Indikácia porúch na displeji
- Dvojročná záručná doba



1. Zobrazenie časového režimu na displeji
2. Symbol komfortnej, úspornej teploty, protimraz. ochrany
3. Označenie pracovného režimu
4. Voľba ručnej alebo automatickej prevádzky
5. Voľba komfortnej/úspornej teploty
6. Nastavenie časového programu
7. Ovládacia objímka

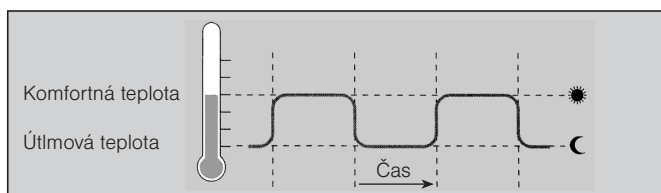
Funkcia Rondostatu

Rondostat pracuje s dvomi nastavitelnými teplotami:

- Komfortná teplota napr. 21 °C (nastavené z výroby)
- Úsporná teplota napr. 16 °C (nastavené z výroby)

Rondostat automaticky udržuje tieto dve teploty podľa nastaveného časového programu.

- Interval komfortu–vykurovanie na komfortnú teplotu
- Interval úspory-pokles na úspornú teplotu



Časový program

Intervaly komfortnej a úspornej teploty sú dané časovým programom.

Funkcia „otvorené okno“

Keď otvoríte okno a teplota rýchlo poklesne, zavrie Rondostat ventil radiátoru, aby ušetril energiu. Na displeji sa objaví symbol „OPEN“. Pokiaľ teplota do 45 minút opäť stúpne, otvorí Rondostat tlačidlo č. 6-vid' obr. Pokiaľ teplota nestúpne po 45 minútach, Rondostat bude miestnosť iba temperovať.

Ochrana proti vodnému kameňu

Každú nedeľu dopoludnia automaticky otvorí a zavrie ventil a zabráni blokovaniu ventilu vodným kameňom (symbol AUTO Adap).

Protimrazová ochrana

Pri klesnutí teploty pod 6 °C otvorí ventil, pokiaľ teplota nestúpne na 8 °C, aby zabránil zamrznutiu vykurovacej sústavy.

Ďalšie možnosti nastavenia

Uzavretie ventilu

- Tlačidlom č. 4-vid' obr. prepnete do manuálneho režimu
- Objímkou pootočte doľava pokiaľ sa na displeji neobjaví symbol „OFF“. Ventil je uzatvorený, protimrazová ochrana je zapnutá.

Konštantná teplota bez časového programu (napríklad počas dovolenky)

- Tlačidlom č. 4-vid' obr. prepnete do manuálneho režimu
- Objímkou nastavte požadovanú teplotu. Nastavená teplota bude udržiavaná tak dlho, až kým znovu neprepnete do režimu AUTO.

Mimo vykurovaciu sezónu

Pokiaľ je vykurovanie v lete vypnuté a vy chcete šetriť batérie:

- Tlačidlom č. 4-vid' obr. prepnete do manuálneho režimu
- Objímkou pootočte doprava, pokiaľ sa na displeji neobjaví symbol „ON“. Ventil zostane otvorený a Rondostat odpočíva.

Ďetská poistka

Proti zneužitiu môžete Rondostat uzamknúť:

- Stlačte naraz tlačidlo č. 4 a 5-vid' obr. a podržte ich stlačené 2 sekundy. Na displeji sa objaví symbol „block“.
- Rovnakou kombináciou tlačidiel sa Rondostat odblokuje.

Výrobok	Obj. č.
Programovateľná termostatická hlavica s týždenným programom	T7720A1007
Adaptér k ventilom Herz (závit M28)	HR20-M28

Montáž na radiátorové ventily

Po demontáži pôvodnej hlavice je možné namontovať programovateľnú termostatickú hlavicu priamo, alebo pomocou adaptéra (vid' tabulka)

Termostatické ventily

Honeywell (Braukmann, MNG)
 Heimeier
 Junkers
 Landis&Steafa (Duodyr)
 Danfoss RA
 Danfoss RAV
 Danfoss RAVL
 Herz – voliteľné príslušenstvo

Adaptér

nie je treba
 nie je treba
 nie je treba
 nie je treba
 je priložený
 je priložený
 je priložený
 (dá sa objednať samostatne)

Honeywell

Honeywell, spol. s r. o.

Mlynské nivy 73
 P.O. Box 75, 820 07 Bratislava 27
 tel.: 421 / 2 / 582 47 400, fax: 421 / 2 / 582 47 415

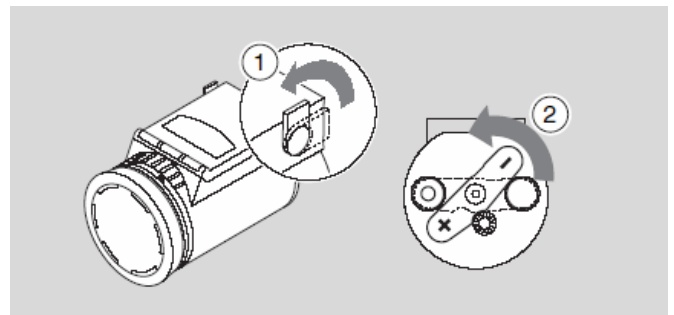
HR20 Rondostat ELEKTRONIKUS RADIÁTOR TERMOSZTÁT

TERMÉK LEÍRÁS



1. Elemek behelyezése és cseréje

- Fordítsa el teljesen felfelé a rögzítőlemezt és húzza le a működtető egységet a szelep rátétről.
- Fordítsa el a működtető hátulján az elem fedelet az óramutató járásával ellentétesen.
- Helyezze be az alkáli-mangán elemeket (LR6 AA AM3). Ügyeljen a helyes polaritásra!
- Az elemeket lefelé nyomva fordítsa vissza az elem fedelet.



Az új elemek élettartama meghaladja a két évet. Az elemek cseréje a **bAtt** jelzés megjelenésekor szükséges. Az elemcsere közben minden beállítás megmarad.

A használt elemeket a kijelölt gyűjtőhelyeken adja le.

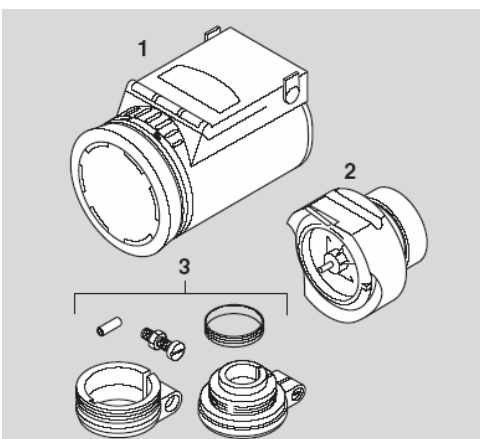
Három lépésben telepíthető...

1. Helyezze be az elemeket.
2. Állítsa be a dátumot és a pontos időt.
3. Szerelje fel a termosztátot. Kész!

A csomag tartalmának ellenőrzése

A Rondostat csomag tartalmaz:

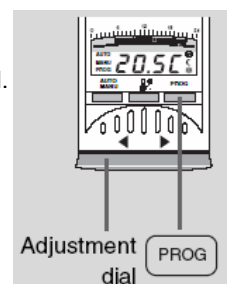
- Működtető egység elemek nélkül (1)
- Szelep illesztő (2)
- Adapterek és tartozékok (3)



2. Dátum és óra beállítása

Az elemek behelyezése vagy cseréje után a Rondostat automatikusan kéri a dátum és óra beállítását.

- Állítsa be az évet az állítótárcsával.
- Nyomja meg a **PROG** gombot.
- Állítsa be a hónapot az állítótárcsával.
- Nyomja meg a **PROG** gombot.
- Állítsa be a napot az állítótárcsával.
- Nyomja meg a **PROG** gombot.
- Állítsa be az órát az állítótárcsával.
- Nyomja meg a **PROG** gombot.
- Állítsa be a percet az állítótárcsával.
- Nyomja meg a **PROG** gombot.



DÁTUM ÉS IDŐ MÓDOSÍTÁSA

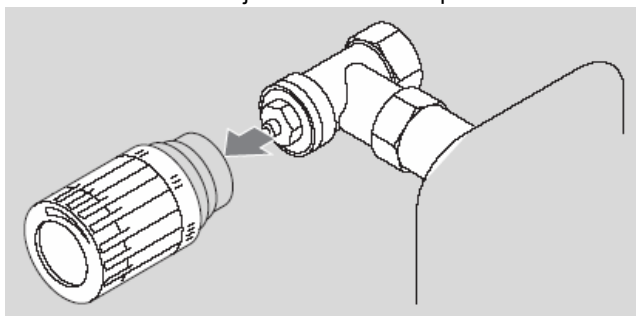
A Rondostat automatikusan vált nyári és téli időszámítás között. További dátum és óra beállításhoz:

- Tartsa lenyomva a **PROG** gombot 3 másodpercre.
- Állítsa be a dátumot és órát a fent leírtak szerint.

3. Felszerelés

A Rondostat könnyen felszerelhető szinte minden radiátor szelepre bontás nélkül, a régi termofej helyére.

- Lazítsa meg a termofej rögzítőcsavarját.
- Húzza le a termofejet a radiátor szelepről.



3.a Adapter kiválasztás

Néhány szeleptípushoz adapter használata szükséges:

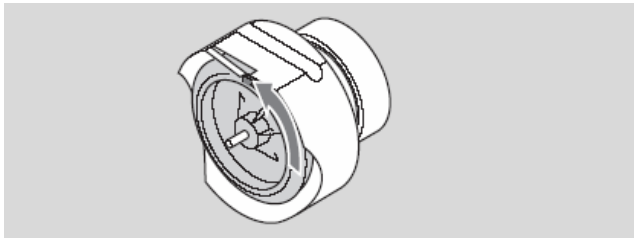
- Telepítés előtt válassza ki a megfelelő adaptert, az adapter táblázat segítségével.

Amennyiben szükséges:

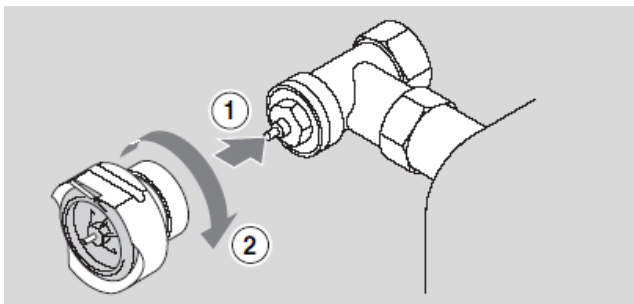
- Csúsztassa az adaptert a szelepre és forgassa el kattanásig.
- Ha az adapteren van csavar, rögzítse az adaptert a csavar meghúzásával.

3.b Szelep illesztő felhelyezése

- Forgassa el a szelepillesztő állító tárcsáját teljesen, óramutató járásával ellentétes irányban.



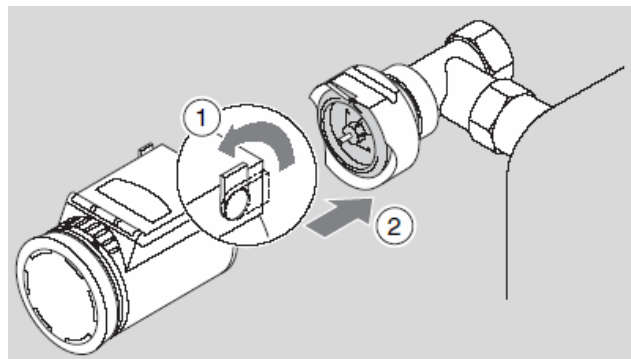
- Helyezze a szelepillesztőt a szelepre vagy adapterre úgy, hogy a sima felület felfelé nézzen.



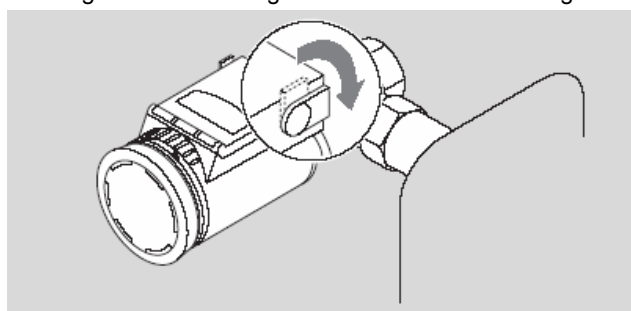
- Tolja előre a recézett anyát és kézzel csavarja rá a szelepre (eszköz használata nélkül!).

3.c A működtető egység csatlakoztatása

- Forgassa el teljesen felfelé a rögzítőlemezt.
- Tolja rá a működtetőt a szelep illesztőre akadásig.



- Forgassa vissza a rögzítőlemezt a működtető végén.



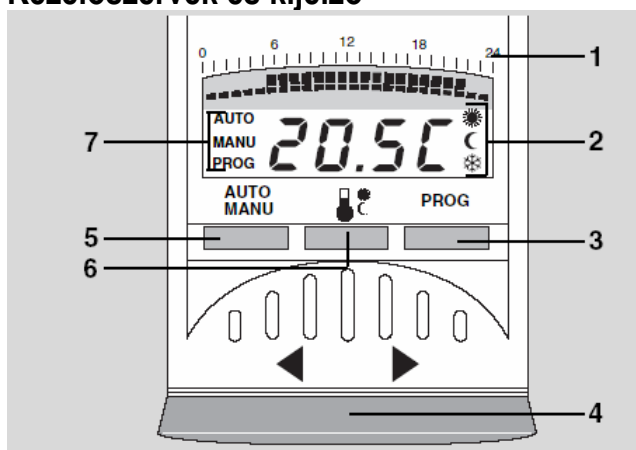
A Rondostat készen áll a gyári beállításokkal való működésre!

Adapter táblázat

Gyártó	Ábra	Adapter
Honeywell Heimeier Junkers Landys&Gyr		nem szükséges
Danfoss RA		tartozék
Danfoss RAV		tartozék
Danfoss RAVL		tartozék

Felmerülő kérdéseivel keresse fel a Honeywell helyi képviselőjét.

Kezelőszervek és kijelző



1. Fűtési vagy csökkentett időszak órákban
2. Fűtési vagy csökkentett hőmérséklet vagy fagyvédelem
3. **PROG** gomb – időprogram beállítás
4. Állító tárcsa – hőmérséklet és idő állítás
5. gomb – komfort és csökkentett hőmérsékletek beállítása
6. **AUTO MANU** gomb – váltás automatikus és kézi mód között
7. Auto, Kézi vagy Programozás mód

A Rondostat működése

Hőmérsékletek és szabályzási időszakok

A Rondostat kétféle hőmérséklet szintet használ:

- Komfort hőmérséklet (gyári beállítás 21 °C)
- Csökkentett hőmérséklet (gyári beállítás 16 °C)

Automatikus módban a Rondostat ezen értékek között vált, a változtatható időprogram alapján:

- Fűtési időszak: fűtés komfort hőmérsékletre
- Csökkentett időszak: csökkentett hőmérséklet tartása



Időprogram

A fűtési és csökkentett időszakokat (a 2. fűtési időszak opcionális) a szabadon programozható időprogram határozza meg. A gyári időprogram a következő:

- Fűtési időszak: 06:00 – 22:00,
- Csökkentett időszak: 22:00 – 6:00.

A Rondostat beállítása

Állító tárcsa

Használja az állító tárcsát az aktuális helyiség hőmérséklet módosítására az automata mód következő kapcsolási pontjáig.

KOMFORT ÉS CSÖKKENTETT HŐMÉRSÉKLETEK BEÁLLÍTÁSA

- Nyomja meg a gombot.
- Állítsa be a komfort hőmérsékletet az állító tárcsával.
- Nyomja meg a gombot.
- Állítsa be a csökkentett hőmérsékletet az állító tárcsával.
- Nyomja meg a gombot a változtatások mentéséhez.

Tanácsok a működtetéshez

A Rondostat komfortos használatához

- A beállítások kényelmes elvégzéséhez vegye le a működtető egységet a szelepről, a rögzítő lemez felfelé húzásával (megjelenik az **E2** jelzés).
- Csúsztassa vissza a működtető egységet a beállítások elvégzése után. Fordítsa vissza a rögzítő lemezt (az **E2** jelzés eltűnik).

Eltévedt a programozás közben?

- Nyomja meg az **AUTO MANU** gombot. A Rondostat az utolsó beállítást nem veszi figyelembe és visszatér az Auto vagy Kézi módba.

Időprogram

Fűtési és csökkentett időszakok

A Rondostat két független időprogrammal rendelkezik. Választhat heti vagy napi programot.

Heti program beállítása (minden nap azonos):

- Nyomja meg a **PROG** gombot. (PROG felirat).
- Válassza ki az állító tárcsával az **1-7** pontot és nyomja meg a **PROG** gombot.
- Adja meg az 1. kapcsolási pontot az állító tárcsával és nyomja meg a **PROG** gombot.
- Adja meg a 2. kapcsolási pontot az állító tárcsával és nyomja meg a **PROG** gombot.
- Ha szükséges, állítsa be a 3. és 4. kapcsolási pontot a 2. fűtési időszakhoz.
- Nyomja meg a **PROG** gombot a befejezéshez.

Napi program beállítása (különböző napok):

A napok 1-től 7-ig számozottak (hétfő-vasárnap).

- Nyomja meg a **PROG** gombot. (PROG felirat).
- Válassza ki az állító tárcsával a kívánt napot és nyomja meg a **PROG** gombot.
- Adja meg a kapcsolási pontokat a "Hetiprogram"-ban leírtak szerint.
- Válassza ki a következő napot, vagy zárja le a programozást a gomb **AUTO MANU** megnyomásával.

Kapcsolási pontok törlése

Vegye figyelembe, hogy minden időszakot 2 kapcsolási pont határoz meg.

Egy kapcsolási pont törléséhez forgassa az állító tárcsát a - - - megjelenéséig, majd nyomja meg a **PROG** gombot.

A Rondostat mindig figyel!

Ablak funkció

Ha nyitott ablaknál a hőmérséklet erősen csökken, a Rondostat lezárja a radiátor szelepet, fűtési megtakarítás céljából. Megjelenik az **OPEn** felirat.

Ha a hőmérséklet újra emelkedik, nem több, mint 30 perccel később, a Rondostat újra nyitja a szelepet. Lehetséges a szelep nyitása korábban is, a **PROG** gomb megnyomásával, vagy az állító tárcsa megmozdításával.

Szelep beragadásvédelem

Ha a szelep nem került teljes kinyitásra egy héten belül, a Rondostat automatikusan rövid időre kinyitja azt, hétfői napokon, a beragadás megakadályozására. Megjelenik a **CYCL** felirat.

Fagyvédelem

Ha a hőmérséklet 4 °C alá csökken, a Rondostat kinyitja a radiátor szelepet a hőmérséklet 6 °C fölé emeléséig, így meggátolva a radiátor fagyását.

Egyéb beállítások

Állandó hőmérséklet időprogram nélkül (szabadság)

- Kapcsoljon Kézi módra az **AUTO MANU** gomb megnyomásával (**MANU** felirat).
- Állítsa be a hőmérsékletet a tárcsa segítségével. Az Auto módra való visszakapcsolásig ez a hőmérséklet marad a beállított érték.

Fűtés szünet

Nyári időszakban, ha kikapcsolta a fűtést, és nem szeretné a Rondostat elemeit feleslegesen fogyasztani:

- Kapcsoljon Kézi módra az **AUTO MANU** gomb megnyomásával
- Forgassa az állító tárcsát az **On** jelzés megjelenéséig. Ekkor a szelep nyitva marad és a Rondostat nem aktív.

Gyerekszár

A Rondostat letiltható a helytelen használat megelőzésére:

- Tartsa lenyomva az **AUTO MANU** és **PROG** gombokat 3 mp-re. Megjelenik a **bloc** felirat.


Ugyanezzel a kombinációval a gyerekszár feloldható.

Szelep emelés beállítása

A Rondostat a szelep emelés optimális gyári beállításával rendelkezik, a helyiség hőmérséklet szabályozáshoz.

Teljes emelés mód

Ha a teljes szelepemelés szükséges, vagy a szelep nem zár teljesen, váltson teljes emelés módra.

- Tartsa lenyomva a  gombot és nyomja a működtető egységet a szelep illesztő felé, majd rögzítse (megjelenik a **FULL** felirat).

Gyári emelés mód

- Tartsa lenyomva a **PROG** gombot és nyomja a működtető egységet a szelep illesztő felé, majd rögzítse (megjelenik a **DEF** felirat).

A radiátor szelep elzárása

- Kapcsoljon Kézi módra az **AUTO MANU** gomb megnyomásával.
- Forgassa az állító tárcsát óramutató járásával ellentétesen, az **OFF** felirat megjelenéséig. A radiátor szelep lezár, a fagyvédelem aktív.

Kimerült elemek

Ha a **bAtt** jelzés állandóan jelez, a szelep nyitva van.

Hibakeresés

Probléma/kijelző	Ok	Megoldás
Radiátor nem hűl le.	Szelep nem zár teljesen.	Ellenőrizze a telepítést, ha szükséges, váltson teljes emelés módra.
bAtt jelzés villog	Alacsony elem feszültség.	Cseréljen elemet.
bAtt	Nincs elem feszültség.	Azonnal cseréljen elemet.
E2	Működtető egység nincs megfelelően felhelyezve.	Nyomja be a működtető egységet megfelelően.
E3	A motor nem mozdul.	Ellenőrizze a telepítést, tisztítsa meg, ha szükséges.

Vésműködtetés kimerült elemek esetén

- Lazítsa meg és távolítsa el a működtető egységet.
- Működtesse a radiátor szelepet manuálisan, a szelep illesztő állító tárcsájával.

Gyári beállítások visszaállítása

- Vegye ki az elemeket.
- Helyezze vissza az elemeket, miközben mindhárom gombot nyomva tartja.

WEEE direktíva 2002/96/EC – Elektromos és Elektronikus berendezések hulladéként kezelése

A csomagolást és a termék szükség esetén a megfelelő gyűjtőhelyre adja le. A termék háztartási hulladékba nem helyezhető. A terméket tűzbe dobni tilos.

Honeywell