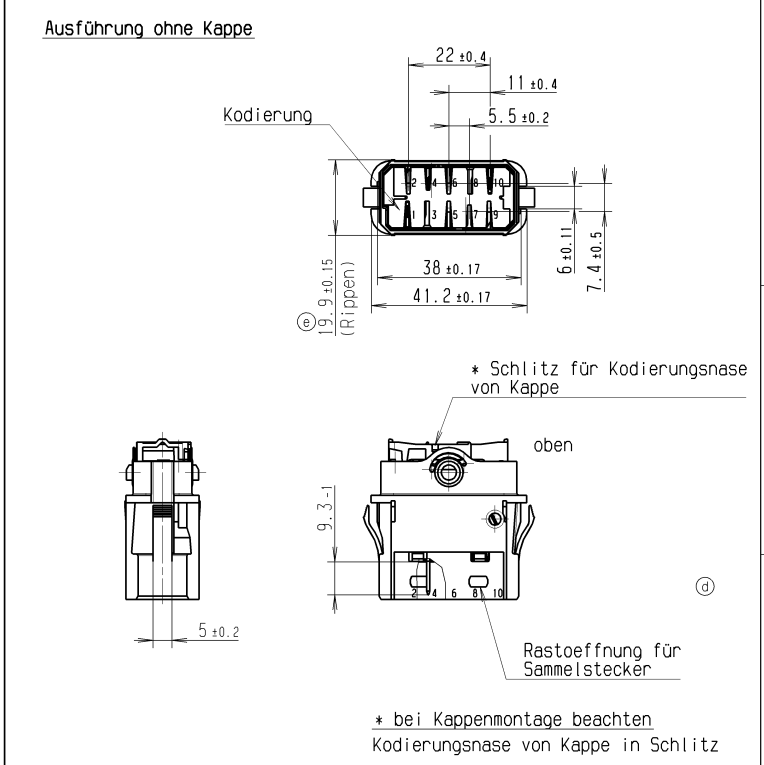
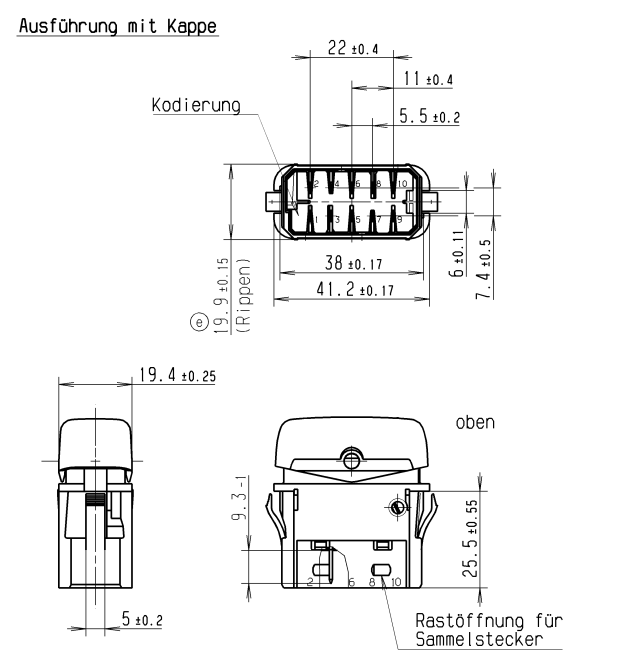
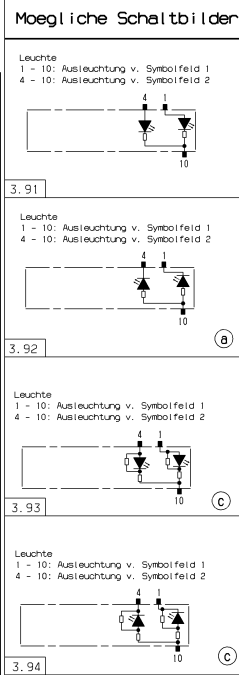
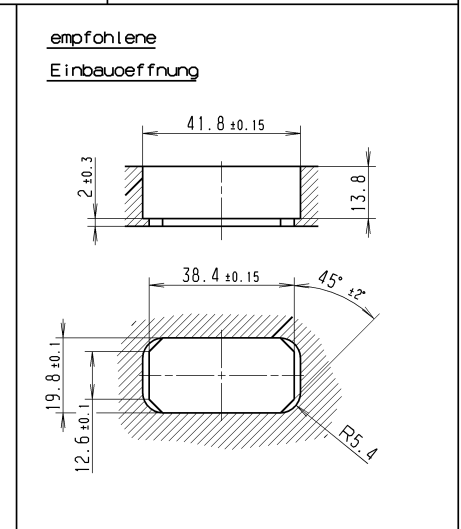
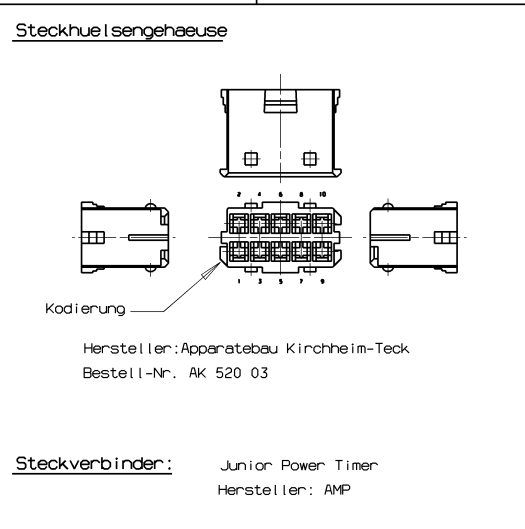
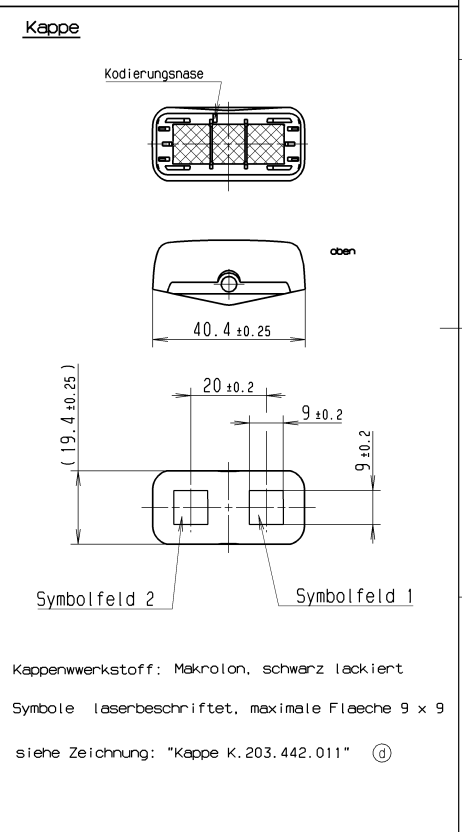


Lfd. Nr.	Benennung	Kunden-Sachnr.	Hersteller-Sachnr.	Schaltbild	ohne Kappe	mit Kappe	Kappenfarbe	Ausleuchtung Symbolfeld 1	Ausleuchtung Symbolfeld 2	Aufschrift	Bemerkung
1	Leuchte	.	3237.0102	3.91	x	.	.	rot	rot	⊙ 3237.24V 1-10 red 4-10 red	.
2	Leuchte	.	3237.0104	3.91	x	.	.	gruen	rot	⊙ 3237.24V 1-10 green 4-10 red	.
3	Leuchte	.	3237.0106	3.91	x	.	.	gruen	gruen	⊙ 3237.24V 1-10 green 4-10 red	.
4	Leuchte	.	3237.0108	3.91	x	.	.	gruen	gelb	⊙ 3237.24V 1-10 green 4-10 yellow	.
5	Leuchte	(a) (b) A 001 542 27 27	3237.0110	(c) 3.94	x	.	.	gelb	gelb	⊙ 3237.0110 ⊙ 001 542 27 27	Anschluss 1. und 4. : minus, Anschluss 10. : plus
6	Leuchte	(a) (b) A 001 542 26 27	3237.0112	(c) 3.93	x	.	.	gelb	gelb	⊙ 3237.0112 ⊙ 001 542 26 27	.
7	Leuchte	(a) (b) A 001 542 25 27	3237.0114	(c) 3.94	x	.	.	gelb	rot	⊙ 3237.0114 ⊙ 001 542 25 27	Anschluss 1. und 4. : minus, Anschluss 10. : plus
8											
9											
10											
11											
12											
13											
14											
15											
16											
17											
18											
19											
20											
21											
22											
23											
24											



Mechanische Merkmale	Elektrische Merkmale	Allgemeine Merkmale
Montagekraft ≤ 30N	Nennspannung 24V DC	Lagertemperatur -40°C bis +100°C
Demontagekraft ≥ 150N	Anschluss Flachstecker 3 X 0.8 ± 0.025 versilbert	Betriebstemperatur -25°C bis +75°C
	Anschluss 10 = Minus	Einbaulage beliebig
		Schutzklasse IP 30



Kappen:

Kappen-Nr.	Benennung	Kunden-Sachnr.	Hersteller-Sachnr.	Schaltbild	ohne Kappe	mit Kappe	Kappenfarbe	Ausleuchtung	Aufschrift	Bemerkung

VERTRAULICH - CONFIDENTIAL
 © Alle Rechte bei Marquardt GmbH, auch fuer den Fall von Schutzrechtsanmeldungen. Jede Verletzungsbefugnis, wie Kopie- und Weitergaberecht, bei uns.
 © This document is the exclusive property of Marquardt GmbH. Without our consent, it may not be reproduced or given to third parties.

zusätzliche Kennzeichnung auf Leuchte
 Hersteller/-woche nach DIN EN 60062

Rev.	Änderung	gegr.	gegr.	Änderung	gegr.	gegr.	
ISSUE	REVISION	ISSUE	REVISION	ISSUE	REVISION	ISSUE	
c	35836	02.04.03	FEV	r	51248	22.06.07	ZET
b	35376	16.12.02	FEV	e	41713	23.11.04	MK
a	34765	09.10.02	VC	d	40389	12.05.04	VC
	31355	26.04.01	MOO				

Alle Dimensionen in Millimetern
 Abstände und Radien in mm
 Projektion: 1. Winkel
 Maßstab: 1:1
 Zeichnung: LEUCHTE 24V DC (Sammelzeichnung)
 MARQUARDT
 Marquardt GmbH, D-78544 Rietheim-Kellheim
 32370000-01-6-0-K-049 RELEASED/PRZIOGEBEN 2007/JUL/26