

THIS DRAWING IS THE EXCLUSIVE PROPERTY OF MARQUARDT. WITHOUT THEIR CONSENT IT MAY NOT BE REPRODUCED OR GIVEN TO THIRD PARTIES.


CONFIDENTIAL

VERTRAULICH

Alle Rechte bei Marquardt, auch fuer den Fall von Schutzrechtsverletzungen. Jede Verfuugungs-befugnis, wie Kopier- und Weitergaberecht, bei uns.

Aufschrift
marking

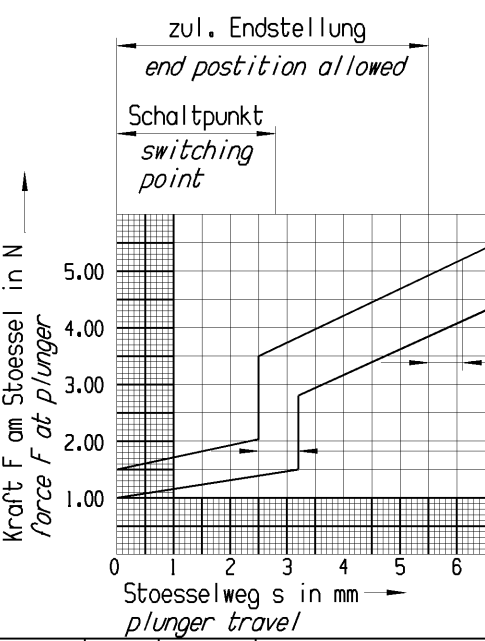
MARQUARDT 

1115.
16(4) / 400 ~ T85
05
12A 125 V AC
6A 250 V AC
1/6 HP 125-250V AC
R68 

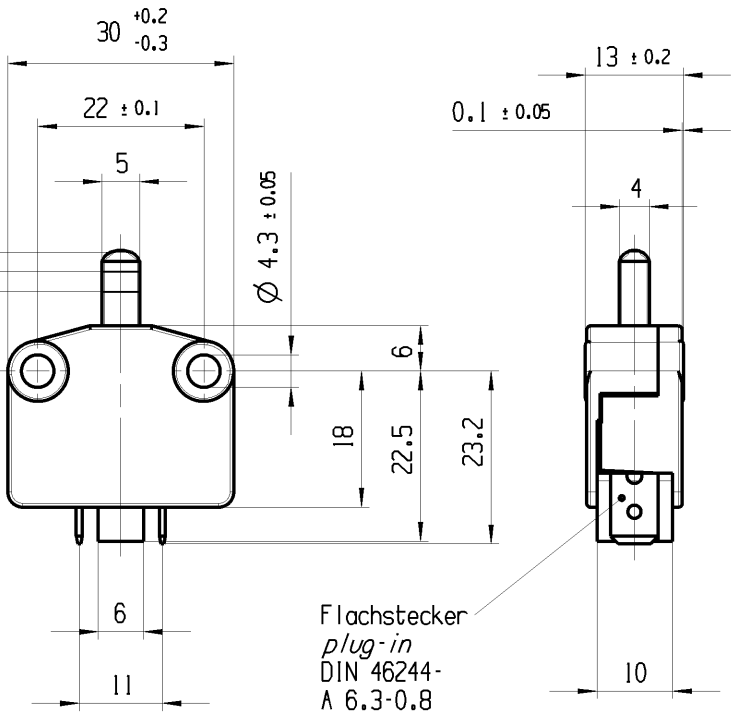


Herstellort/-jahr/-woche
code of manufacture: place/year/week

Kraft-Weg Diagramm
force-travel diagram



Toleranzbereich fuer Stoesselanschlag
tolerance range for plunger stop
Toleranzbereich fuer Kontaktgabe
tolerance range for contact making



Flachstecker
plug-in
DIN 46244-
A 6.3-0.8

Schliesser 1-polig

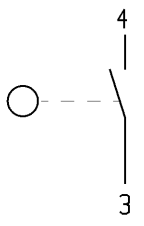
Fuer Gerate der Klasse II geeignet.

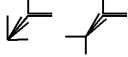

Sichere Kontaktgabe bei f=1 bis 20Hz
und b_{max}= 30g (g= 9.81 ms⁻²) wenn
Betaetigungsstoessel in zul. Endstellung

SPNO

suitable for appliances of class II

safe contact with f=1 to 20Hz
and b_{max}= 30g (g= 9.81 ms⁻²) when actuating
plunger in end position allowed



fuer Form und Lage FOR SHAPE AND LOC.	⊙ =	Allgemeintoleranzen UNTOLERANCED DIMENSIONS				Pause COPY	Blatt SHEET 01	TYP	Zeichn./DRAWING NO.	Index
	fuer Winkel FOR ANGLE ± 2		PROJEKTION	Abmasse und Nennmassbereiche Angaben in mm	Loenge LENGTH					
r	84820	19.06.13	HHE							
e	45082	18.11.05	BRC							
d	29190	02.03.00	MF							
c	26254	07.07.98	MUT							
Ausg. ISSUE	Aenderung REVISION	gez. DRAWN BY	Ausg. ISSUE	Aenderung REVISION	gez. DRAWN BY	CAD: NX v6.0		GERAETESCHALTER appliance switch		 MARQUARDT
						gezeichnet/DRAWN BY 25.10.05 BRC geprueft/CHECKED BY		Ersatz fuer/REPLACEMENT OF Zg.gl.Nr.v.07.07.98		