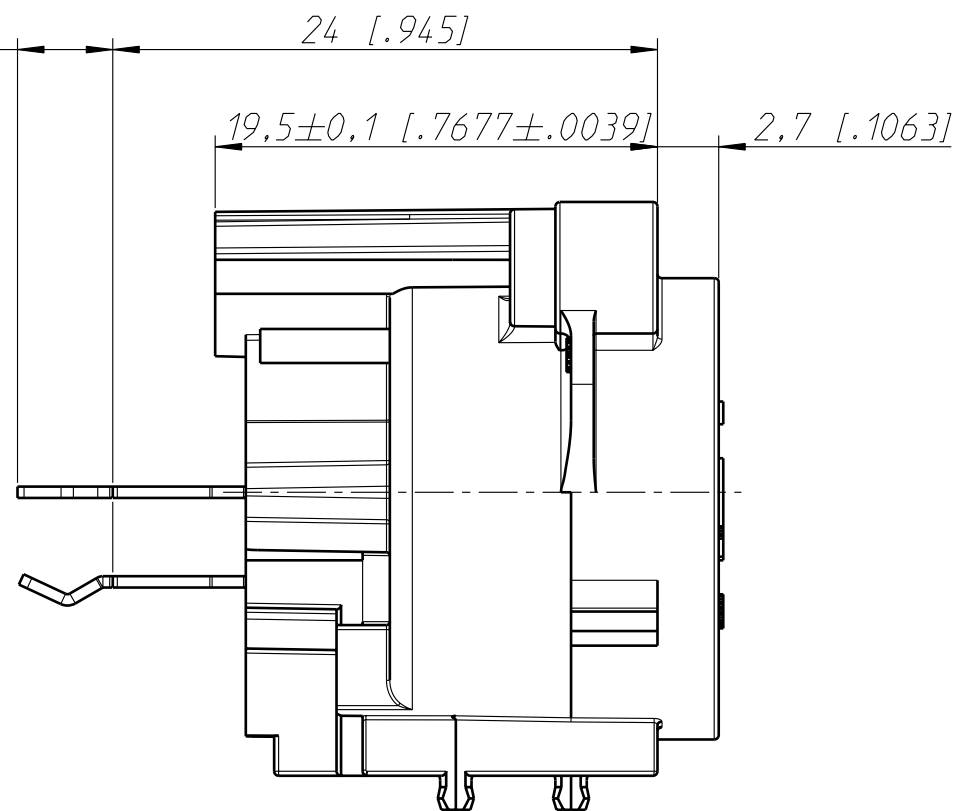
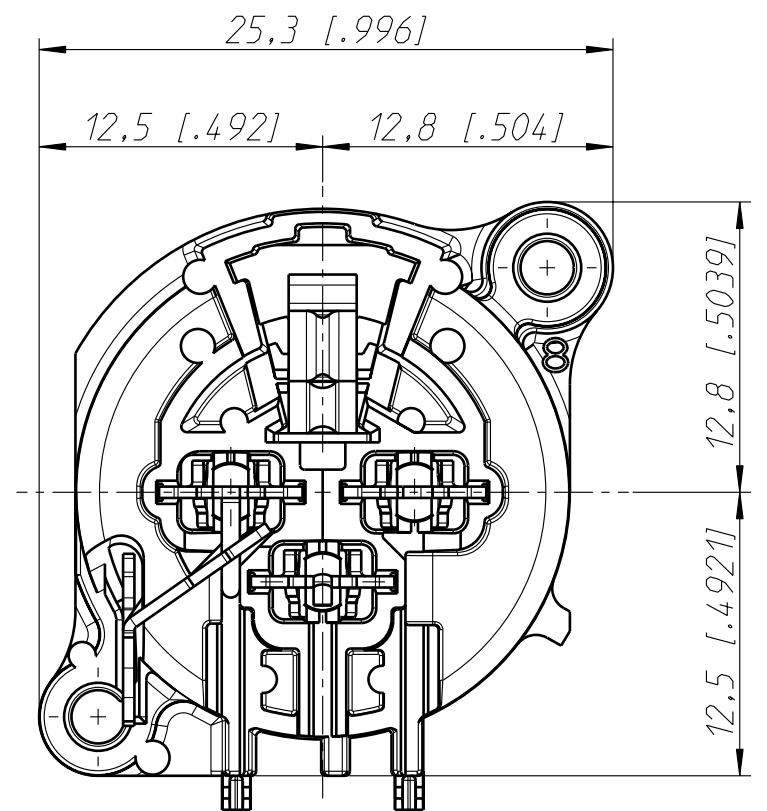


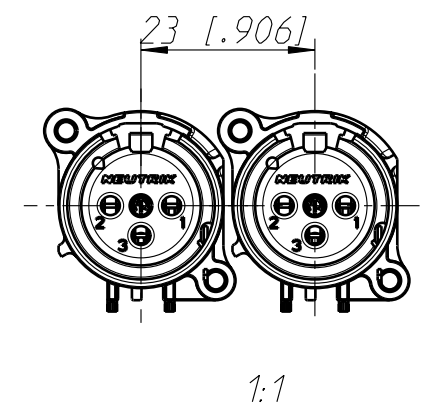
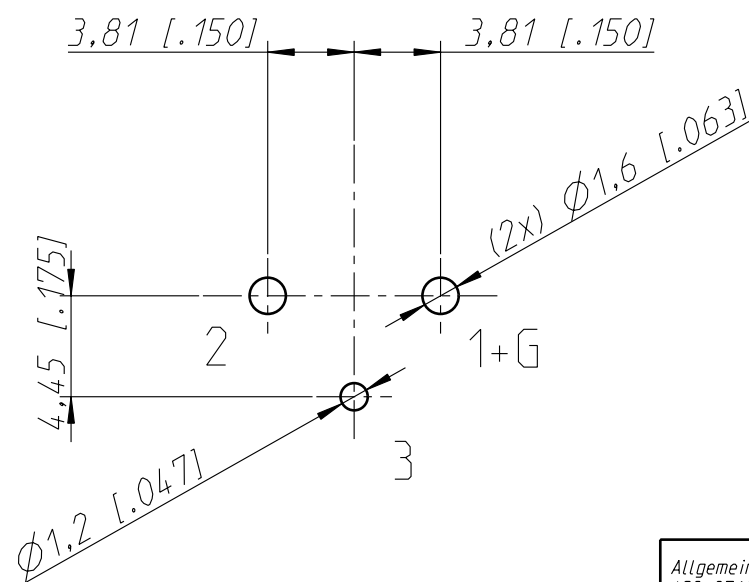
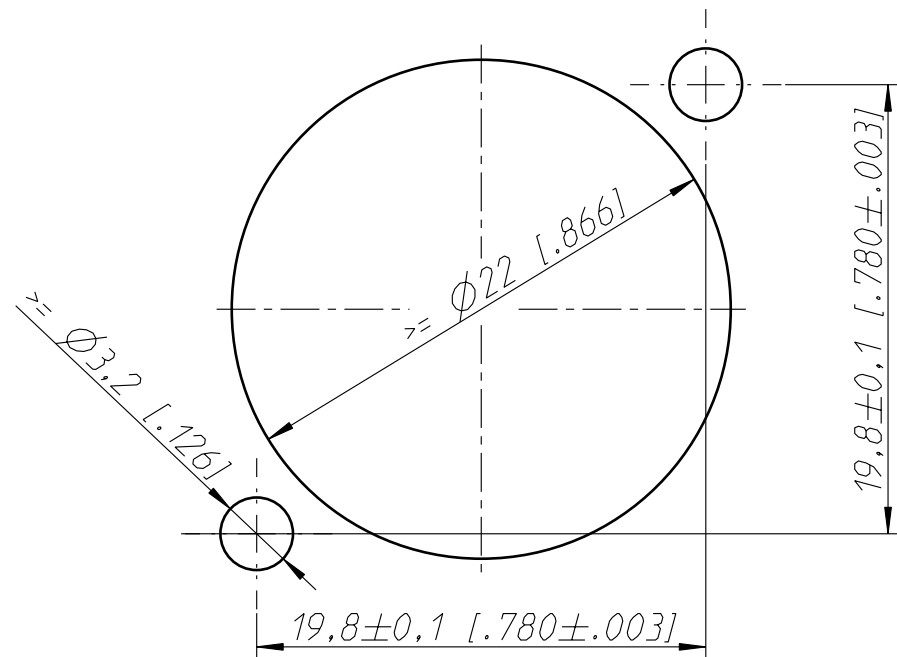
Frontplattenausschnitt (Rückseite)
Panel cut out (rear side)



Print-Bohrplan (Bestückungsseite)
PCB-Layout (component side)



min. Einbauabstand
min assembling distance



Housing material: UL94 V-0

Allgemeintoleranzen ISO 2768-m	Werkstoff	Massstab:	Datum	Name	
Zeichnung urheberrechtlich geschuetzt (DIN 34) (C)	-	3:1 (A3)	Gezeichnet	11.03.94	Dobler
			Freigegeben		
Benennung	NC3FAV1-0 NC3FAV1-0	NEUTRIK AG FL-9494 SCHAAN	Geaendert	11.01.10	Mijatovic
			Aend.-Nr.	-	Aend.-Index C
			Ersatz fuer:		Blatt 1 von 1 Bl.
			Zeichn. Nr.	ST-NC3FAV1-0	