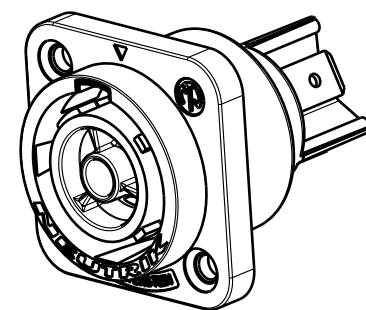
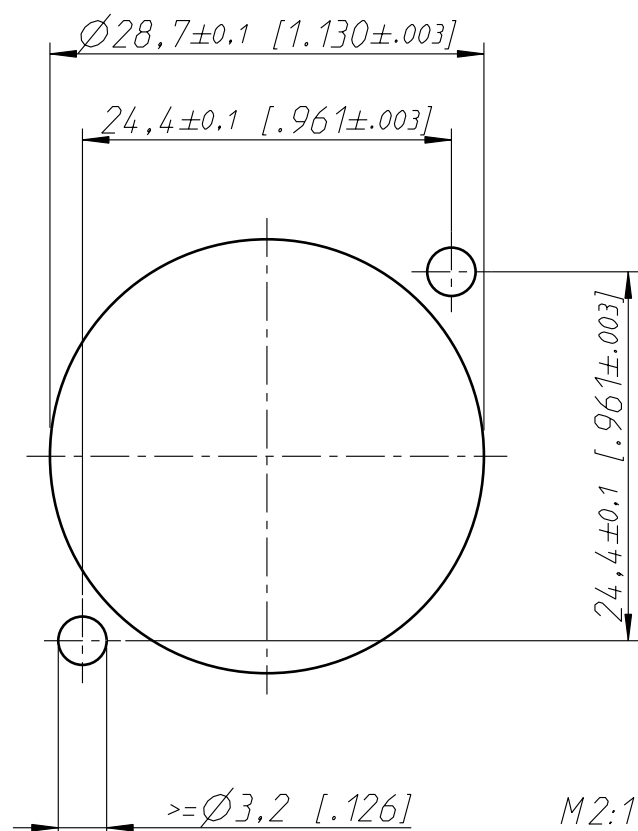


Frontplattenausschnitt Rückseite  
panel cutout rearside



M1:1

Allgemeintoleranzen ISO 2768-m	Werkstoff -	Massstab: 2:1 (A3)	Gezeichnet	Datum	Name
			11.05.11	Ender	
Zeichnung urheberrechtlich geschützt (DIN 34) (C)	-	-	Freigegeben		
			Geaendert	-	-
Benennung powerCON NAC3FPX			Aend.-Nr. -	Aend.-Index -	
NEUTRIK AG FL-9494 SCHAAN			Ersatz fuer:	Blatt 1 von 1 Bl.	
			Zeichn. Nr.	ST-NAC3FPX	