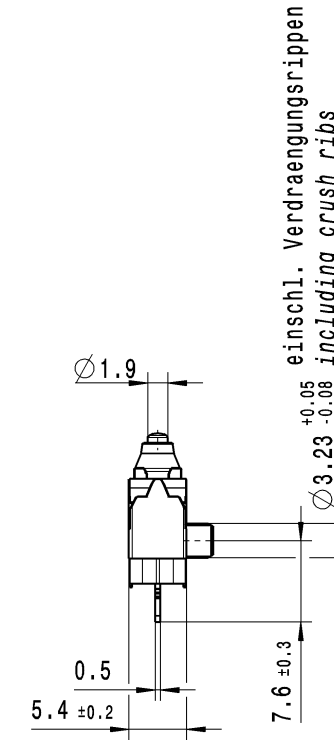
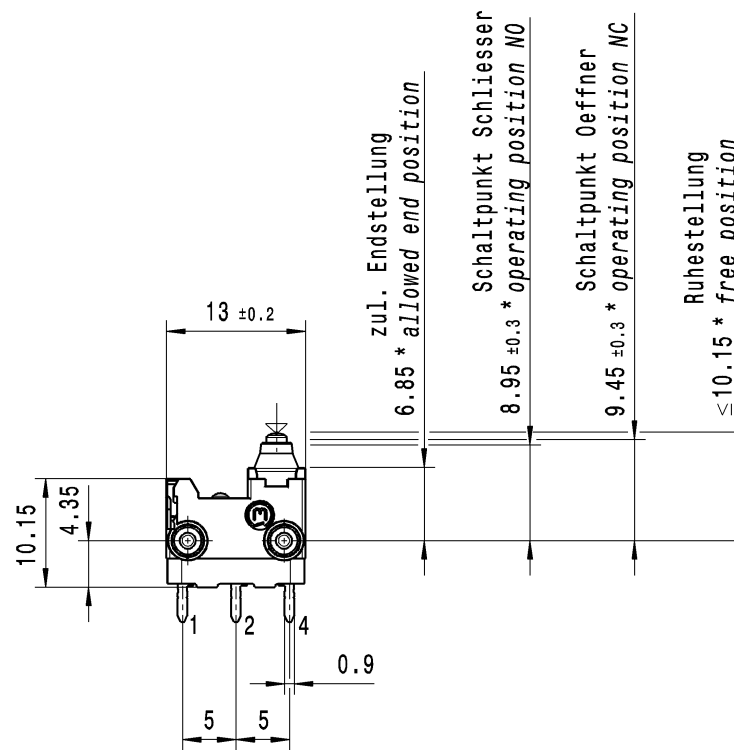
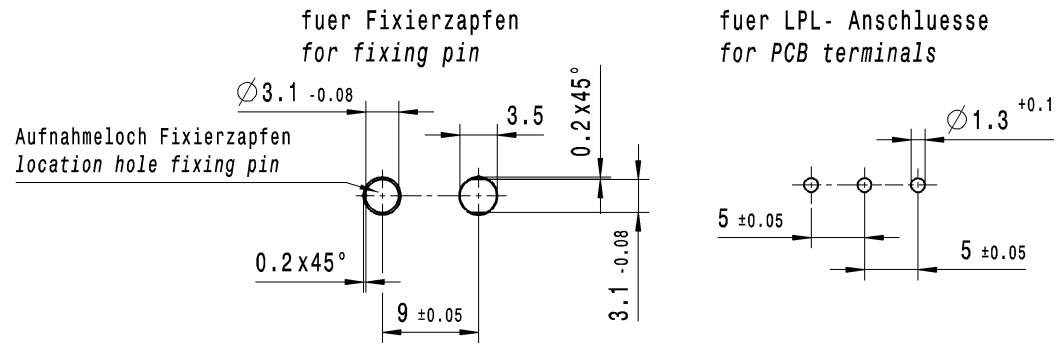


Empfohlenes Lochbild
recommended hole pattern



Schaltbild / circuit diagram



Wechsler 1-polig mit Schleifkontakten
single pole change-over with sliding contacts

Schaltbetaetigungskraft Schliesser 1 ± 0.4 N
actuating force NO

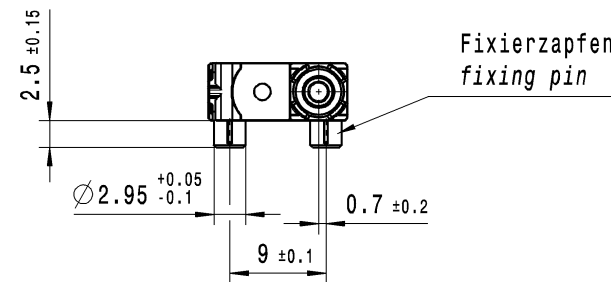
Rueckstellkraft Schliesser ≥ 0.5 N
release force NO

Durchgangswiderstand ≤ 500 mOhm
contact resistance

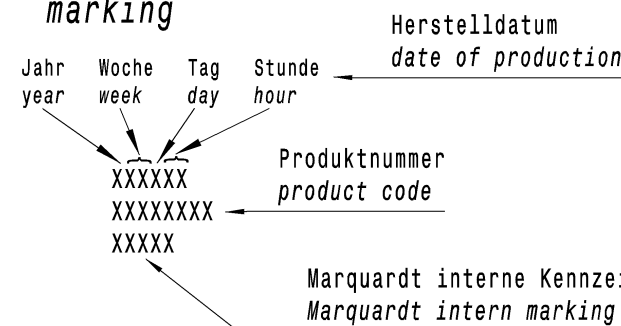
Kontakte vergoldet
contacts gold plated

Schutzart nach EN 60529 IP 67
protection according to EN 60529 IP 67
Schutzart Anschlusse nach EN 60529 IP 00
protection terminals according to EN 60529 IP00

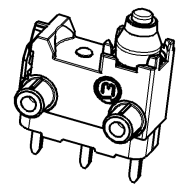
Weitere Angaben siehe Spezifikation 10650000
further details see specification 10650000



Aufschrift
marking



*berechnet vom Fixierzapfengrund
calculated from ground of fixing pin



										1065.2651-00	
										Art.-PI ITEM-PI	
										Typ K	
										Zeichn./DRAWING NO. Index 10652651	
										MIKRO-SIGNALSCHALTER micro signal switch	
										CAD: CATIA_V5	
										gez./DRAWN BY 19.10.10 SB	
										gepr./CHECKED BY	
										Ersatz fuer/REPLACEMENT OF	
										MARQUARDT	

© THIS DRAWING IS THE EXCLUSIVE PROPERTY OF MARQUARDT. WITHOUT THEIR CONSENT IT MAY NOT BE REPRODUCED OR GIVEN TO THIRD PARTIES.

CONFIDENTIAL

VERTRAULICH

© Alle Rechte bei Marquardt, auch fuer den Fall von Schutzrechtsanmeldungen. Jede Vervielfaecherung, Verbreitung, Ausleihe, Kopie, Nachdruck, Weitergabe, Verbreitung, ist ohne schriftliche Genehmigung von Marquardt GmbH, 32429 Isernhagen, Deutschland.