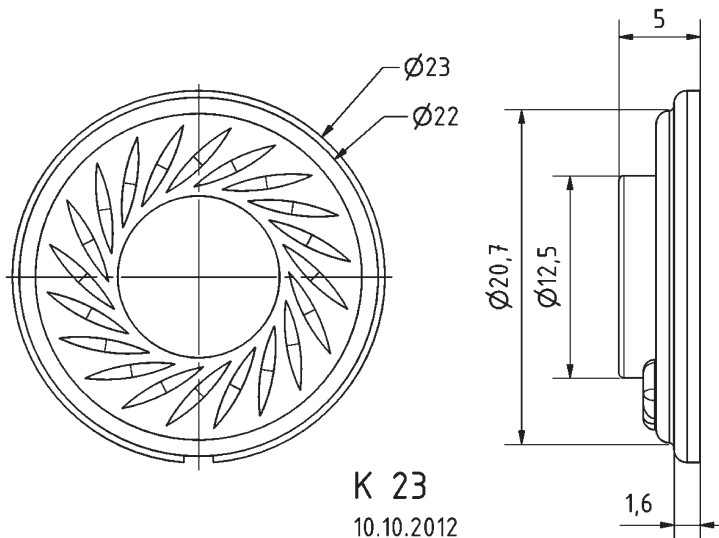


K 23

Art. No. 2820 – 8 Ω

2,3 cm (0.9") Kleinlautsprecher mit Mylarmembran und rundem Metallkorb. Geringe Baugröße, deshalb geeignet zur Signalausgabe in Geräten, in denen wenig Platz zur Verfügung steht. Der Anschluss erfolgt über rückseitig angebrachte Lötstellen.

2.3 cm (0.9") miniature speaker with Mylar diaphragm and round metal basket. Thanks to its small dimensions, suitable for signal output in equipment, where space is at a premium. Connection via soldering points on rear side.



Technische Daten / Technical Data

Nennbelastbarkeit Rated power	0,3 W
Impedanz Impedance	8 Ω
Übertragungsbereich (-10 dB) Frequency response (-10 dB)	420–20000 Hz
Mittlerer Schalldruckpegel Mean sound pressure level	79 dB (1 W/1 m)
Resonanzfrequenz Resonant frequency	750 Hz
Schwingspulendurchmesser Voice coil diameter	10,4 mm Ø
Wickelhöhe Height of winding	1,5 mm
Schallwandöffnung Cut-out diameter	21 mm Ø
Anschluss Terminal	Lötstellen Solder joints
Gewicht netto Net weight	4 g

*) IP-Schutzklasse für Frontseite bei Einbau in ein abgedichtetes Gehäuse (ggf. ist eine Verklebung des Lautsprechers und eine Frontabdeckung (Gitter) notwendig)

*) IP protection class for front side when built into a sealed enclosure (gluing of the loudspeaker and a front cover (grille) might be necessary)

