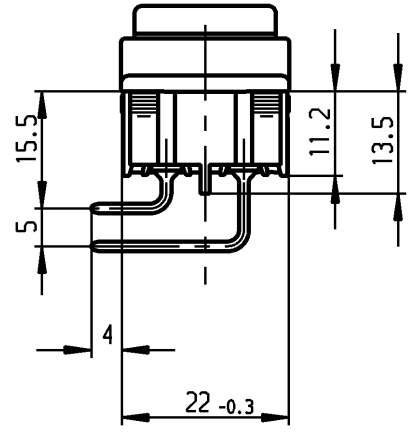
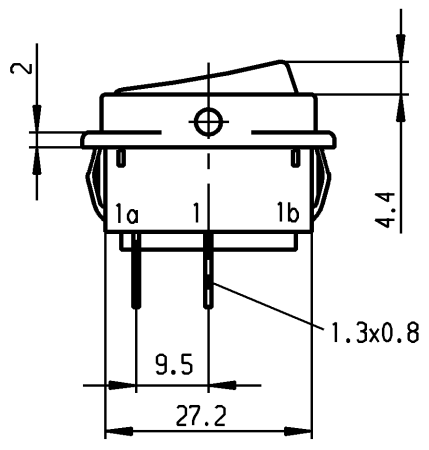
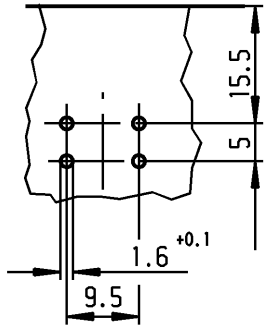
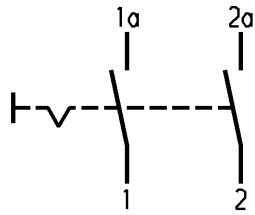
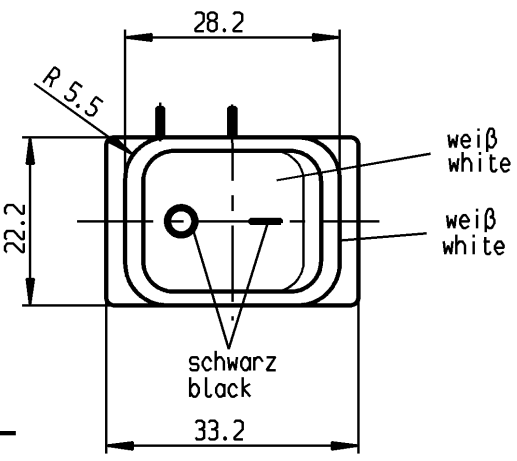


A	Empfohlener Ausschnitt für Rastbefestigung (Grat gegenüber Bestückungsseite)	Wanddicke wall thickness	Ausschnittlänge length of cut-out	Ausschnittbreite width of cut-out
	recommended cut-out for snap-in fixing (edge opposite to snap-in direction)	0.75 bis / to 1.25	30 -0.1	22 +0.2
		1.25 bis / to 2 2 bis / to 3	30.2 -0.1 30.6 -0.1	22 +0.2 22 +0.2



VERTRAULICH-CONFIDENTIAL
 © Alle Rechte bei Marquardt, auch für den Fall von Schutzrechtsverletzungen. Jede Verfügungsbefugnis, wie Kopier- und Weitergaberecht, bei uns.
 © This document is the exclusive property of Marquardt. Without our consent, it may not be reproduced or given to third parties.



Aufschrift
Marking

1832.
 6(4)/250 ~ 5E4
 10(4)/250 ~ T105/55
 05
 6A 125-250V AC
 1/4HP125VAC
 1/2HP250VAC
 R30

Herstellort/-jahr/-woche
nach DIN EN 60062
 code of manufacture:
 place /year /week acc. to DIN EN 60062

Ausschalter 2-polig
Für Geräte der Klasse II geeignet

DPST
suitable for appliances of class II

Schutzvermerk
nach DIN 34 beachten
COPYRIGHT RESERVED

Allgemeintoleranzen/UNTOLERANCED DIMENSIONS				PROJECTION Für Winkel FOR ANGLE	Pause COPY	Blatt SHEET		Zeichn./DRAWING NO. K 1832.9101
Für Längen und Radien FOR LENGTHS AND RADII.	Abmaße in mm für Nennmaßbereich in mm ALL DIMENSIONS ARE IN MILLIMETRES					Original DIN A4	Maßstab SCALE 1:1	
	±	bis/UP TO 6	über/OVER 6 bis/UP TO 30	über/OVER 30				
	0.2	0.4	0.6	± 2°	0 10 20 30 mm	Geraeteschalter Appliance Switch		
d			i		gez./DRAWN BY 05.12.94 Grh gepr./CHECKED BY Kiz			
c	64507	26.11.09 hhe	h		Ersatz für/REPLACEMENT OF			
b	39880	09.08.04 hhe	g		MARQUARDT Marquardt, D-78604 Rietheim-Weilheim			
a	23781	14.03.96 grh	f					
Ausg. ISSUE	Änderung REVISION	gez. DRAWN BY	Ausg. ISSUE	Änderung REVISION	gez. DRAWN BY			