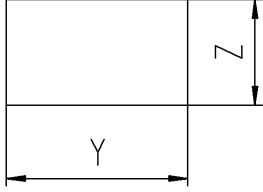
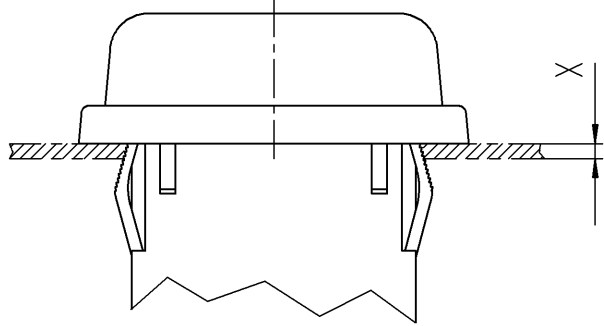
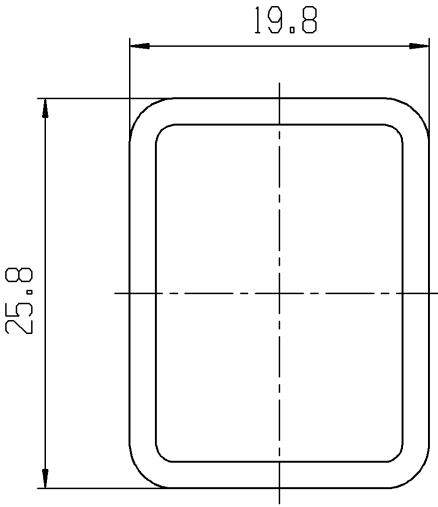
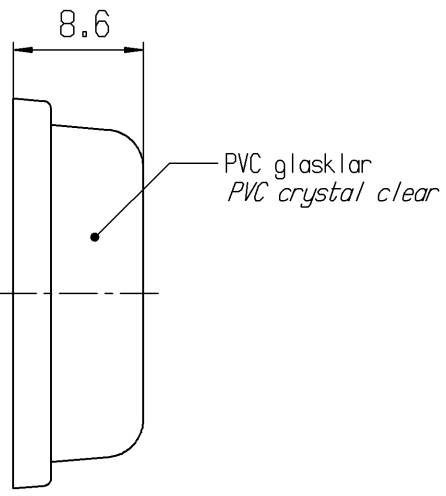
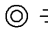
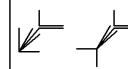
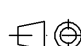


1	2	3	4						
<p style="text-align: center;">Geraeteausschnitt <i>appliance cut-out</i></p> 		<p style="text-align: center;">Empfohlener Ausschnitt fuer Rastbefestigung (Grat gegeneber Bestueckungsseite <i>recommended cut-out for snap-in fixing ledge opposite to snap-in direction!</i>)</p> <table border="1" style="width: 100%; border-collapse: collapse;"> <tr> <td style="text-align: center;">Wanddicke X <i>wall thickness</i></td> <td style="text-align: center;">Ausschnittlaenge Y <i>cut-out lenght Y</i></td> <td style="text-align: center;">Ausschnittlaenge Z <i>cut-out lenght Z</i></td> </tr> <tr> <td style="text-align: center;">0.75 bis / to 1.25 1.25 bis / to 2.2</td> <td style="text-align: center;">19.4<sub>-0.1</sub> 19.8<sub>-0.1</sub></td> <td style="text-align: center;">12.9<sup>+0.1</sup> 12.9<sup>+0.1</sup></td> </tr> </table>		Wanddicke X <i>wall thickness</i>	Ausschnittlaenge Y <i>cut-out lenght Y</i>	Ausschnittlaenge Z <i>cut-out lenght Z</i>	0.75 bis / to 1.25 1.25 bis / to 2.2	19.4 <sub>-0.1</sub> 19.8 <sub>-0.1</sub>	12.9 <sup>+0.1</sup> 12.9 <sup>+0.1</sup>
Wanddicke X <i>wall thickness</i>	Ausschnittlaenge Y <i>cut-out lenght Y</i>	Ausschnittlaenge Z <i>cut-out lenght Z</i>							
0.75 bis / to 1.25 1.25 bis / to 2.2	19.4 <sub>-0.1</sub> 19.8 <sub>-0.1</sub>	12.9 <sup>+0.1</sup> 12.9 <sup>+0.1</sup>							
<p style="text-align: center;">B</p> 		<p>"Die in unseren Unterlagen angegebene IP-Schutzart nach DIN EN 61058-1 bezieht sich auf die Betaetigungsseite des Schalters mit montierter Schutzkappe. Die Abdichtung zwischen Schalter mit Schutzkappe und Kundengerat, sowie die Pruefung auf Dichtheit an dieser Stelle hat durch den Kunden zu erfolgen. Beschadigte Schutzkappen muessen sofort ausgetauscht werden."</p> <p>"The IP-protection mentioned in our documents refers to the actuating side of the switch with assembled protection cap. The sealing between switch with assembled protection cap and customer appliance and the testing of the tightness have to be effected by the customer. Damaged protection caps have to be replaced immediately."</p>							
<p style="text-align: center;">C</p> 		<p style="text-align: center;">D</p> 							
<p style="text-align: center;">E</p> <p>Anspritzgrat, Verzug, Fließlinien, Einschlüsse bedingt moeglich Ohne UV-Stabilisator, Kaeltebruch ab -44° C Schutzart IP 64 nach DIN EN 61058-1</p> <p><i>injection burr, distortion, flowlines, inclusions limited possible without UV-stabilizer, cold break below -44° C protection class IP 64 acc. to DIN EN 61058-1</i></p>									

-	-	-	203.701.011-XX
Figure	Type	Customer No.	Item-PI
General tolerances		Sheet 01	Ident. K
All dimensions are in millimetres	Shape and location 	Format DIN A4	Document number 203701011
Angle $\pm 2^\circ$	Edge tolerance 	Projection 	Index b
Length	Radii	Scale 2:1	Cap
0-6 $\pm 0.2$	$\pm$	System NX V11.0	Replacement of V04145002
>6-15 $\pm 0.4$	$\pm$		
>15-30 $\pm 0.4$	$\pm$		
>30-70 $\pm$	$\pm$		
>70-120 $\pm$	$\pm$		
>120 $\pm$	$\pm$		
b	124202	Date 2019-03-06	HHE
a	52039	Date 2007-06-11	VOR
Index	MEC-No.	Date (YYYY-MM-DD)	Edited by
47429	2006-05-10	HHE	MARQUARDT