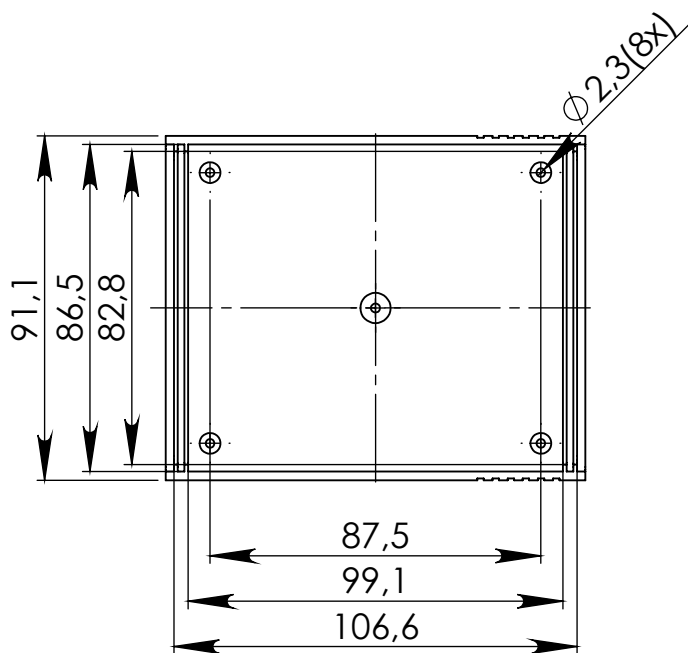
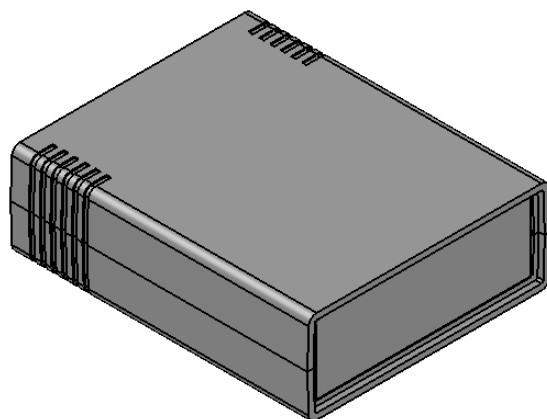
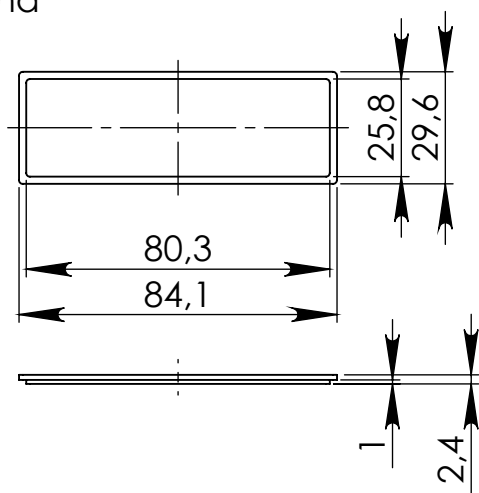


PRZEKRÓJ A-A



przełona



UWAGA: Wymiary w tolerancji $\pm 0,5\text{mm}$

Elementy składowe:

- obudowa góra,
- obudowa dół,
- 1 wkret,
- 2 przełony,

Format	Skala
A4	1:2
Nr produktu	
KM 35N	