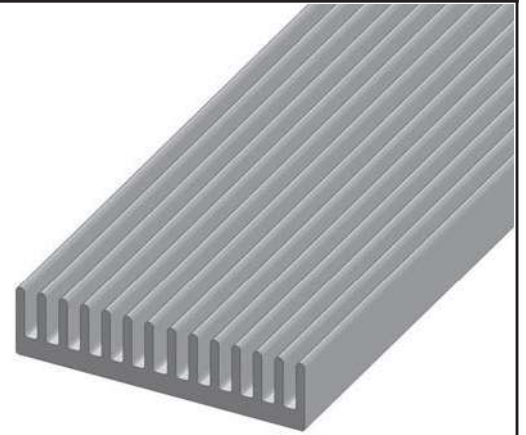
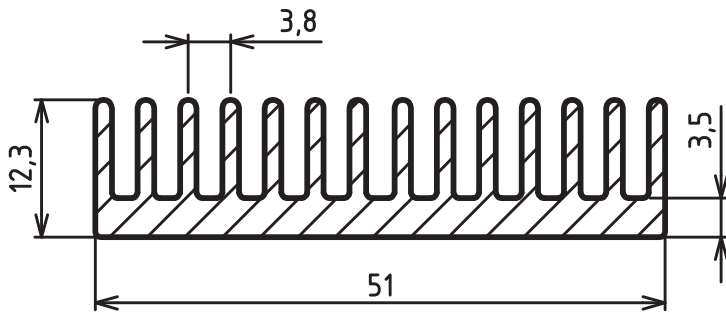


ZH 9152

hmotnosť / weight: 0,98 kg/m

obvod / perimeter: 340 mm

Rth (pre/for 100 mm): 4,1 °C/W

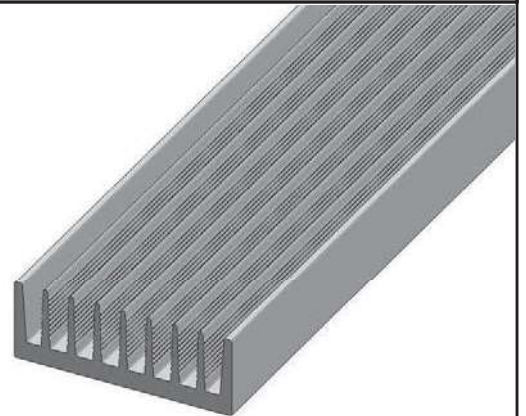
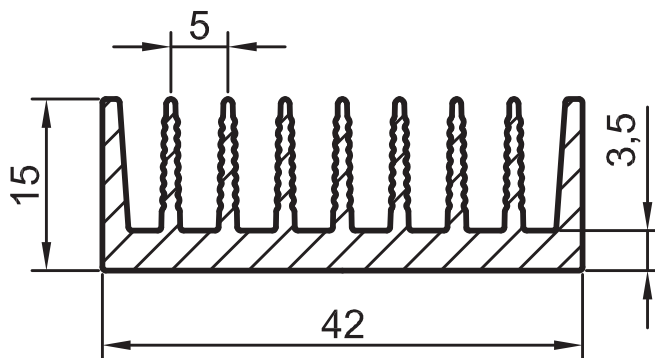


ZH 8624

hmotnosť / weight: 0,79 kg/m

obvod / perimeter: 298 mm

Rth (pre/for 100 mm): 4,2 °C/W



ZH 8501

hmotnosť / weight: 2,17 kg/m

obvod / perimeter: 566 mm

Rth (pre/for 100 mm): 3,16 °C/W

