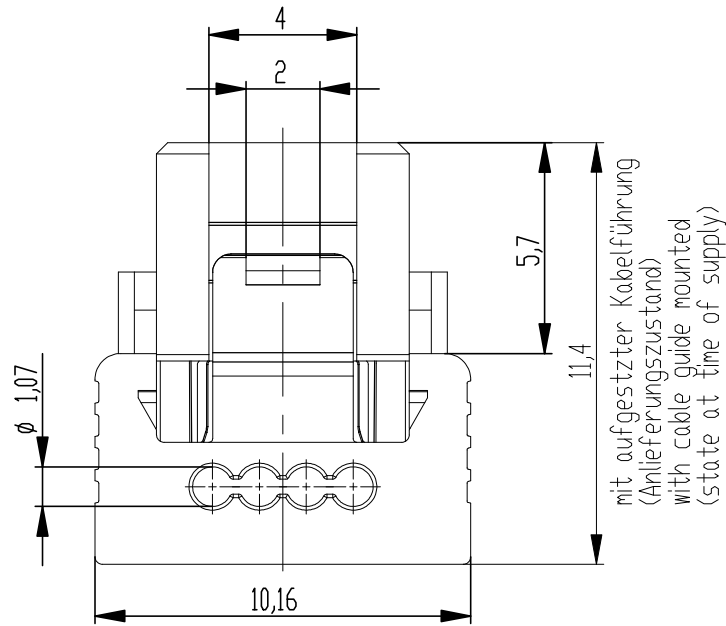
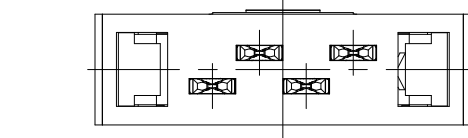
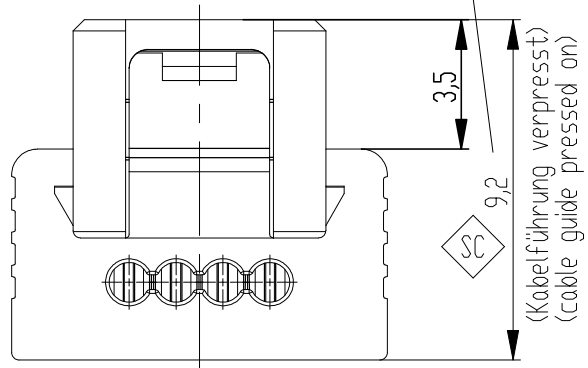
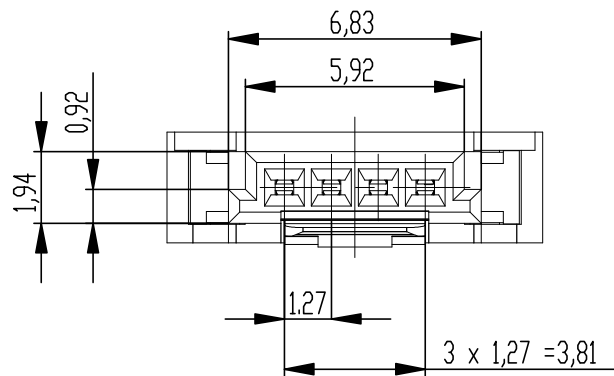
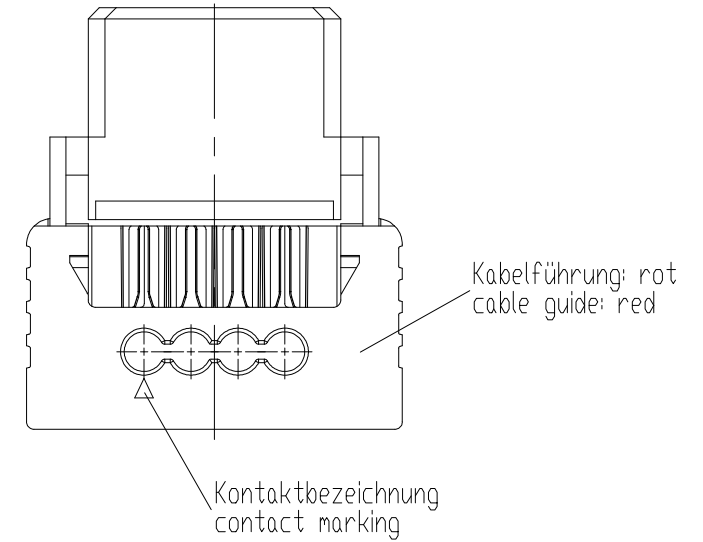
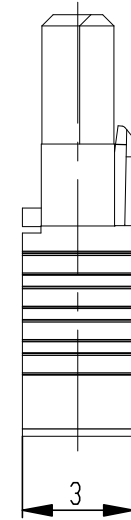


siehe Verarbeitungsspezifikation  
MiniBridge ERNI Electronics GmbH  
according to Processing Specification  
MiniBridge ERNI Electronics GmbH

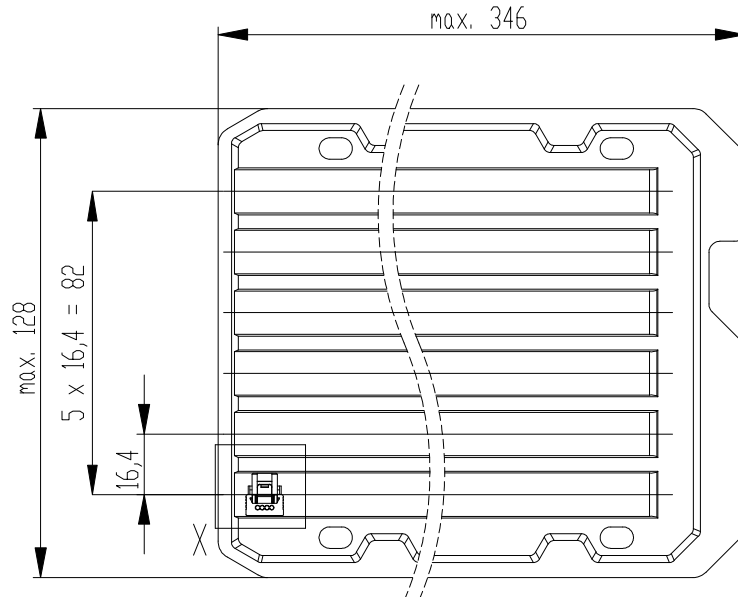
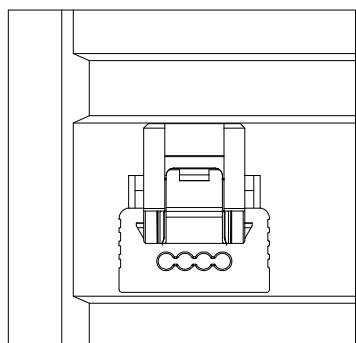


mit aufgesetzter Kabelführung  
(Anlieferungszustand)  
with cable guide mounted  
(state at time of supply)



Verpackt in Tray - tray packaging  
Verpackungseinheit 180 Stück - packaging unit 180 pcs

Detail X  
Scale 2:1



SC special characteristics

\*nur mit Hilfsmittel lösbar  
\*only with tool unlockable

Weitergabe sowie Vervielfältigung dieses Dokuments, Vererbung und Mitteilung seines Inhalts sind verboten, soweit nicht ausdrücklich gestattet. Zuwiderhandlungen verpflichten zu Schadenersatz. Alle Rechte für den Fall der Patent-, Gebrauchsmuster- oder Geschmacksustertragung vorbehalten. The reproduction, distribution and utilization of this document as well as the communication of its contents to others without express authorization is prohibited. Offenders will be held liable for the payment of damages. All rights reserved in the event of the grant of a patent, utility model or design.

Die deutsche Version dieser Zeichnung dient nur zur Erleichterung der Herstellung. Bei Abweichungen von dem englischen Original gilt das englische Original. The german version of this drawing has been offered for convenience only and may deviate from the english original. In case of any deviation the English version shall prevail.

Dimension no.	Tolerances Dim. for Information ISO 8015	All Dimensions in mm	Scale 5:1	Material
Customer drawing: THIS DRAWING IS A CONTROLLED DOCUMENT.	Subject to modification without prior notice. Drawing will not be updated.		ERNI-MiniBridge Female Cable Outlet 90 IDC 04p D1,07 AWG 24/26 PLock*	
TE Connectivity	© 214025-E		I A3	
d Index	08.02.2021 Date	Class SRCP		