

Produkt-Nr.:  
828 ... End-Nr.

**S1 S2**  
617 618

Produkt-Nr.:  
828 ... End-Nr.

Produkt-Nr.:  
828 ... End-Nr.

Produkt-Nr.:  
828 ... End-Nr.

**SEL AUT MAN**  
695 696 697

Produkt-Nr.:  
828 ... End-Nr.

Produkt-Nr.:  
828 ... End-Nr.

**S3 S4**  
742 743

Produkt-Nr.:  
828 ... End-Nr.

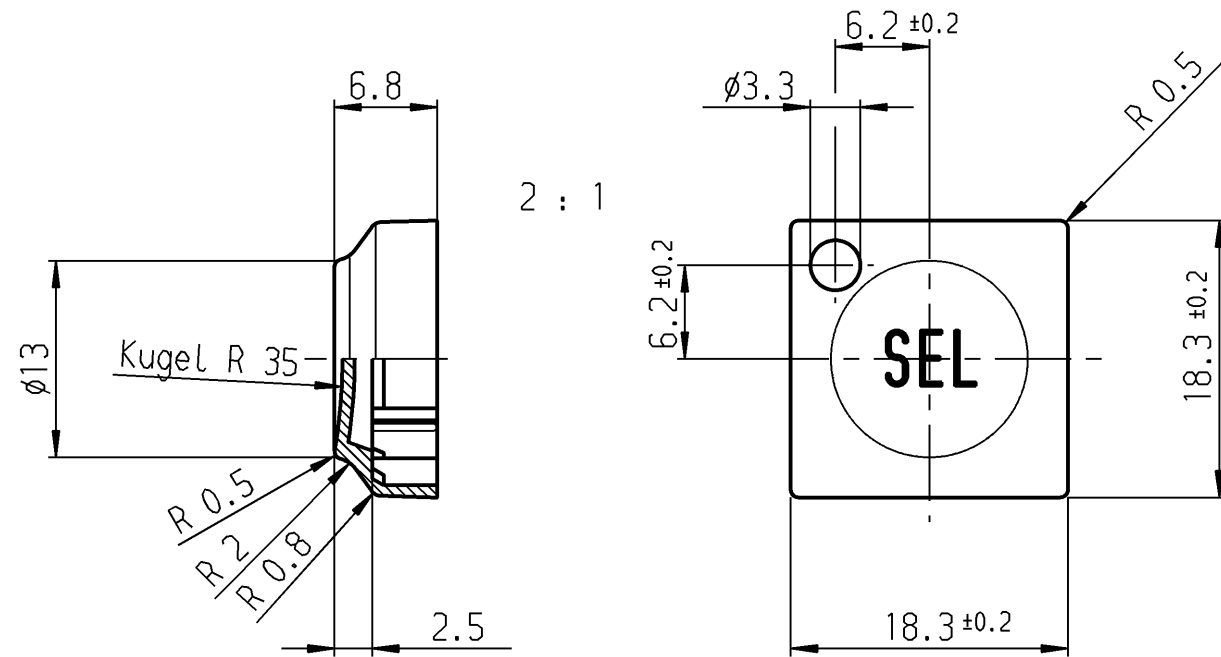
Produkt-Nr.:  
828 ... End-Nr.

**||| AUTO AUTO**  
**↑ ↓**  
795 796 797 798 799

Zeichen entsprechen etwa der Darstellung  
Sign correspond nearly to representation

\* Anmerkung: Die mit ▲ (ohne Zeichen) und ▼ (mit Zeichen) versehenen Ausführungen entsprechen dem Standardprogramm. Alle nicht so gekennzeichneten Zeichen und Farben sind nur auf Anfrage lieferbar!

All versions which are marked ▲ (with out sign) and ▼ (with sign) are according to our standard program. All symbols and colours which are not marked in that way are available on request only!



for system 6425.  
für Baureihe 6425.

bei Änd. beachte F.Z.

darkgrey	dunkelgrau	021
white	weiß	
anthracite	anthrazit	011
white	weiß	
Key button	Tastenkopf	End-Nr.
Sign	Zeichen	

Schutzvermerk  
nach DIN 34 beachten  
COPYRIGHT RESERVED

Allgemeintoleranzen/UNTOLERANCED DIMENSIONS			PROJECTION 		Pause COPY	Blatt SHEET	Zeichn./DRAWING NO. <b>S 828.600.011</b>
Für Längen und Radien FOR LENGTHS AND RADII. ±	Abmaße in mm für Nennmaßbereich in mm ALL DIMENSIONS ARE IN MILLIMETRES				Original DIN A3 Maßstab SCALE 1:1 0 10 20 30 mm		
	bis/UP TO 6	über/OVER 6 bis/UP TO 30	über/OVER 30				Key button Tastenkopf 1x1
	± 0.2						
d			i				Ersatz für/REPLACEMENT OF <b>MARQUARDT</b> Marquardt GmbH, D-78604 Rietheim-Weiheim
c			h				
b	22300	15.06.93 ws	g		gez./DRAWN BY 08.08.91 ws gepr./CHECKED BY Sa		
a	21819	07.10.92 ws	f				
Ausg. ISSUE	Änderung REVISION	gez. DRAWN BY	Ausg. ISSUE		Änderung REVISION		