

P	LTR	DESCRIPTION	DATE	DWN	APVD
	A	TE STANDARD	12APR2024	KS	RB

Leistungsrelais 300A (24V-) Bl. 1 v. 2

TA-Nr.

M10
M10 DIN 934
zul. Anzugsmoment 15-20Nm
B10 DIN137
M4 ISO 1207
zul. Anzugsmoment 2.0-2.2Nm

Schaltbild

Befestigungsmaße

Löscheinheit
29.200.50

Datum	Name	Allgemeintoleranz	Maßstab	Zeichnungs-Nr.
Erstel. 03.03.2009	Lugin	DIN ISO 2768 cL	1:1	29-311-12
Bearb. 15.10.2019	Mielk			
Freg. 17.10.2019	Kaise			

Leistungsrelais 300A (24V-) Bl. 2 v. 2

Technische Daten

Allgemeine Daten
 Umgebungstemperatur -40° C bis +85° C
 Schutzart Innenraum IP67 (0,2 bar, 1 min) nach IEC 529
 und IP6K9K nach DIN 40050 Teil 9 und IEC 529
 Schutzart Anschlüsse IP00 nach IEC 529
 Vibration 4g / 50-2000 Hz
 Schock 6g / 11 msec
 Beständigkeit Beständig gegen gebräuchliche Öle, Kraftstoffe,
 Hydraulikflüssigkeiten, Alkohol und Feuerlöschmittel
 Gewicht 820gr

Elektrische Daten
 Min. Isolationswiderstand 100 MOhm
 Isolationswiderstand nach Belastung 50 MOhm
 Hochspannungsfestigkeit 1050 VAC für 1 min
 Max. Kontaktspannungsabfall 150 mV
 Kontaktspannungsabfall nach Lebensdauer 175 mV
 Dauerstrom (Nennlast) 300 A-
 Überlast 2400 A- für 1 s, 600 A- für 20 s

Lebensdauer
 Nennlast (ohmsch) 200 000 Schaltspiele
 Mechanisch 2 000 000 Schaltspiele

Spulendaten
 Betriebsspannung 18 V- bis 32 V-
 Nennspannung 24 V-
 Max. Anzugsspannung 18 V- (ges. Temperaturbereich)
 Trennspannung ≤ 4 V-
 Spulenwiderstand 62 Ohm ±10%
 Spulenstrom ca. 0,4 A
 Spulenleistung ca. 10 W

Schaltzeiten
 Anzugszeit einschl. Prellzeit max. 40 ms
 Prellzeit max. 5 ms
 Abfallzeit max. 20 ms

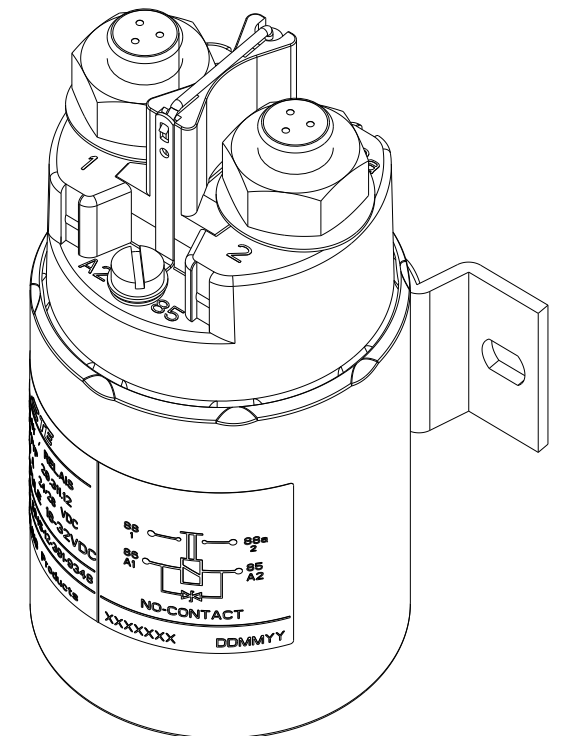
Sonstige Angaben
 Anschlußquerschnitt bei Nennlast min. 95 mm²
 Einbaulage beliebig

Anderungen vorbehalten

Datum	Name	Allgemeintoleranz	Maßstab	Zeichnungs-Nr.
Erstel. 03.03.2009	Lugin	DIN ISO 2768 cL	1:1	29-311-12
Bearb. 15.10.2019	Mielk			
Freg. 17.10.2019	Kaise			

NOTES:
Bemerkungen:

1 TE-CONNECTIVITY ORDER-NUMBER
TE-Connectivity Bestellnummer



ISO 1:1

PART/TCPN NO.	REV.	DESCRIPTION	ITEM NO.
K1021427	1	300 AMP POWER RELAY (24VDC) 300 AMP Leistungsrelais (24VDC)	1

THIS DRAWING IS A CONTROLLED DOCUMENT.

DWN 03MAR2009
Luginland
CHK 15OCT2019
N.Mielke
APVD 17OCT2019
G.Kaiser
PRODUCT SPEC

APPLICATION SPEC

WEIGHT

CUSTOMER DRAWING

DIMENSIONS:	TOLERANCES UNLESS OTHERWISE SPECIFIED:
mm	DIN ISO 2768 cL
0 PLC	±
1 PLC	±
2 PLC	±
3 PLC	±
4 PLC	±
ANGLES	±
MATERIAL	FINISH

TE TE Connectivity

NAME
300 AMP POWER RELAY (24VDC)
300 AMP Leistungsrelais (24VDC)

SIZE	CAGE CODE	DRAWING NO	RESTRICTED TO
A3	00779	©=29-311-12	-

SCALE 1:1 SHEET 1 OF 1 REV A