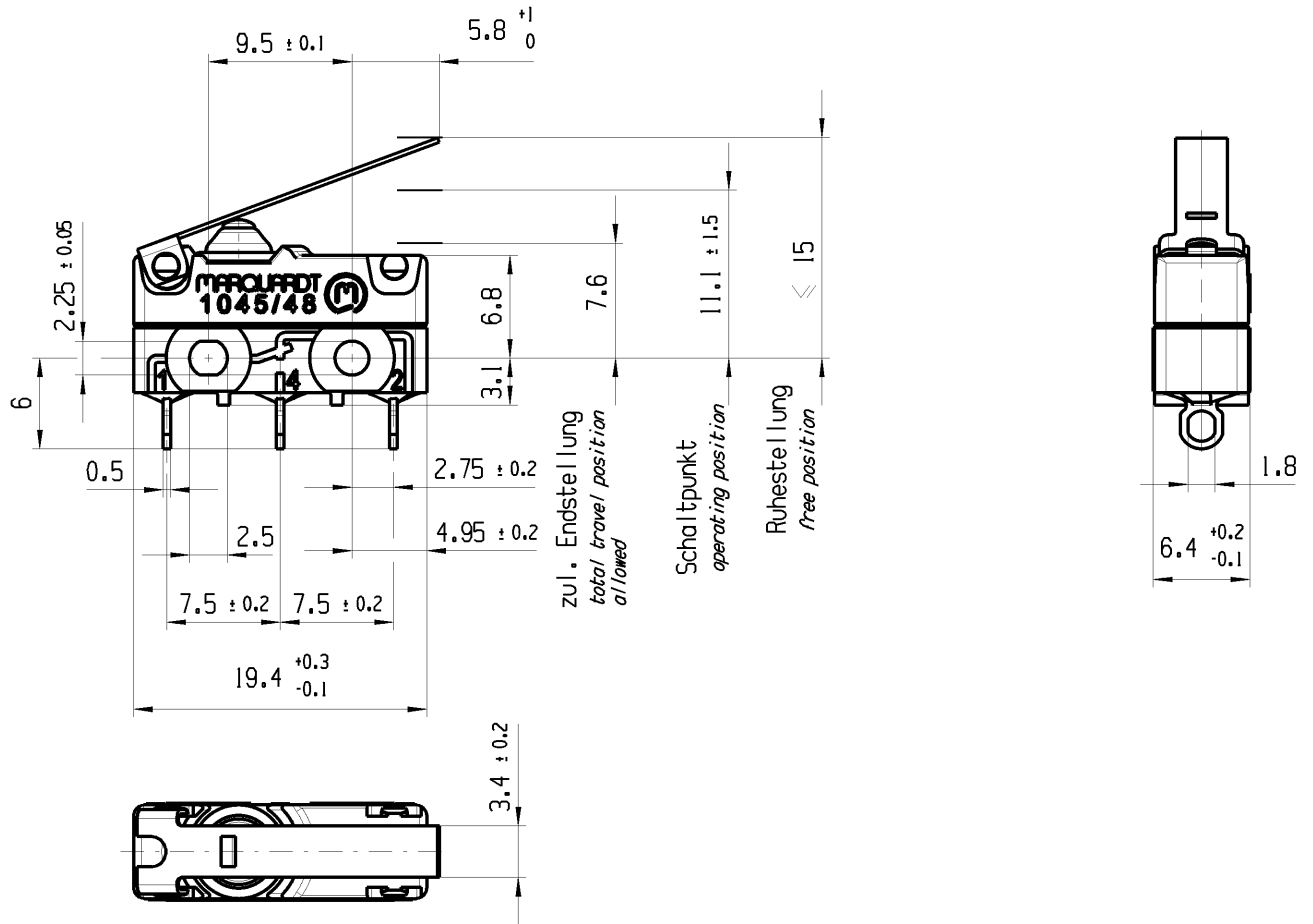


CONFIDENTIAL

VERTRAULICH

Alle Rechte bei Marquardt, auch fuer den Fall von Schutzrechtsanmeldungen. Jede Veruegungsbefugnis, wie Kopier- und Weitergaberecht, bei uns.

THIS DRAWING IS THE EXCLUSIVE PROPERTY OF MARQUARDT. WITHOUT THEIR CONSENT IT MAY NOT BE REPRODUCED OR GIVEN TO THIRD PARTIES.



Aufschrift
Marking

MARQUARDT 
1045/48

6111A 250V AC
3E4   US LISTED

μ
Herstellungscod:
Ort/Jahr/Monat/Tag
Code of manufacture:
place/year/month/day

Auf Verpackung: On box: G

  US LISTED

Wechsler 1-polig
single pole changeover

Schaltbetaetigungskraft $\leq 0.9 N$
actuating force

Rueckschaltkraft $\geq 0.1 N$
release force

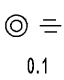
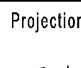

Differenzweg $\leq 1.3 mm$
movement differential

IP Schutzklasse nach EN 60529 IP 67
protection class acc. to EN 60529 IP 67

G: Konform nach IEC 60335-1:2001 Kap. 30
G: matching IEC 60335-1:2001 clause 30



1:1

-	---	---	1045.5102-XX
Figure	Type	Customer No.	Art.No.-PI
Shape and location	Angle $\pm 2^\circ$	Sheet 01	
	Edge tolerance	Ident. K	Document number 10455102
	0-6 ± 0.1	Projection 	Index h
	>6-15 ± 0.15	Scale 2:1	Snap action switch
>15-30 ± 0.2	All dimensions are in millimetres		
>30-70 ± 0.3	System NX V11.0		 MARQUARDT
>70-120 ± 0.4	Replacement of		
>120-200 ± 0.8	Index		
h	136255	2021-02-26	HHE
g	130794	2020-07-01	HHE
f	128229	2019-09-24	LEK
e	92082	2014-10-16	BRAUNDE
Index	MEC-No.	Date (YYYY-MM-DD)	Edited by