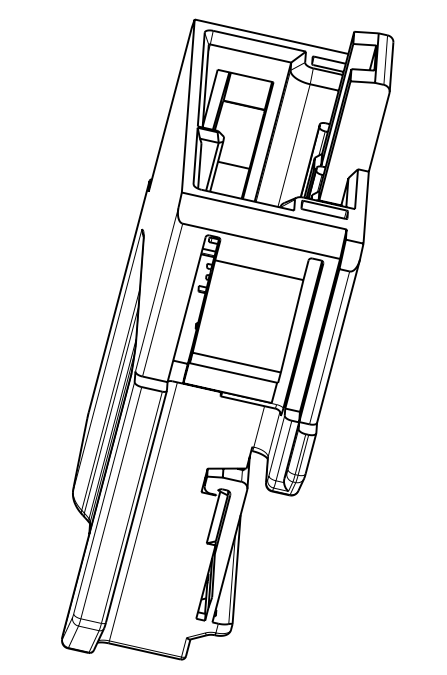
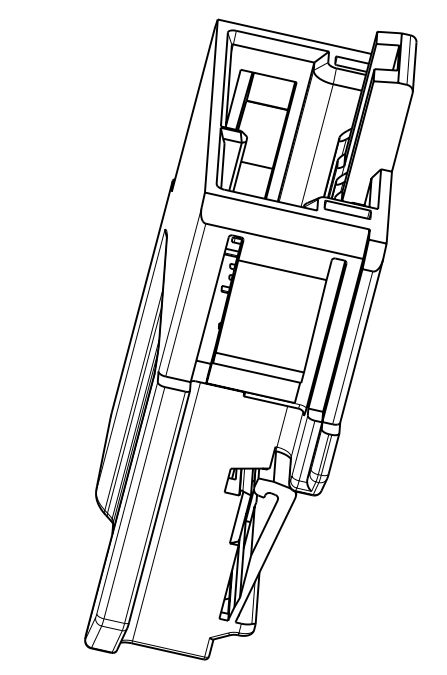


WAS 97-52133-017
 war

SECONDARY LOCKING DEVICE IN
 Zweite Kontaktsicherung in...

PRE-LOCKED POSITION
 (STATE OF DELIVERY)
 Vorraststellung
 (Lieferzustand)

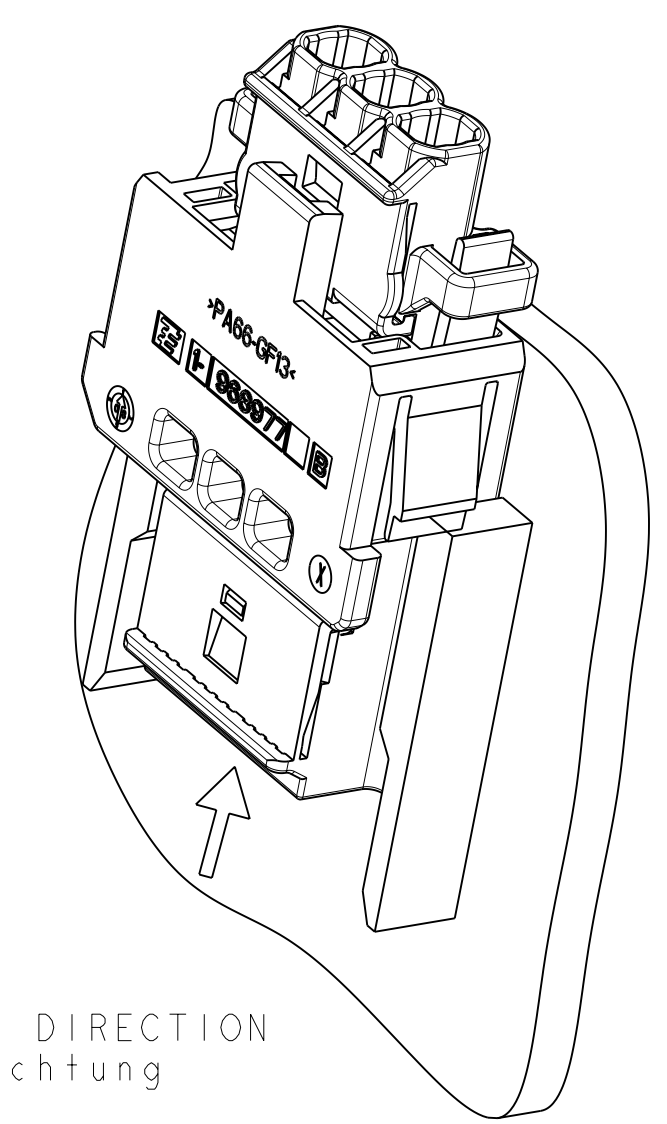
FINAL POSITION
 Endrastzustand



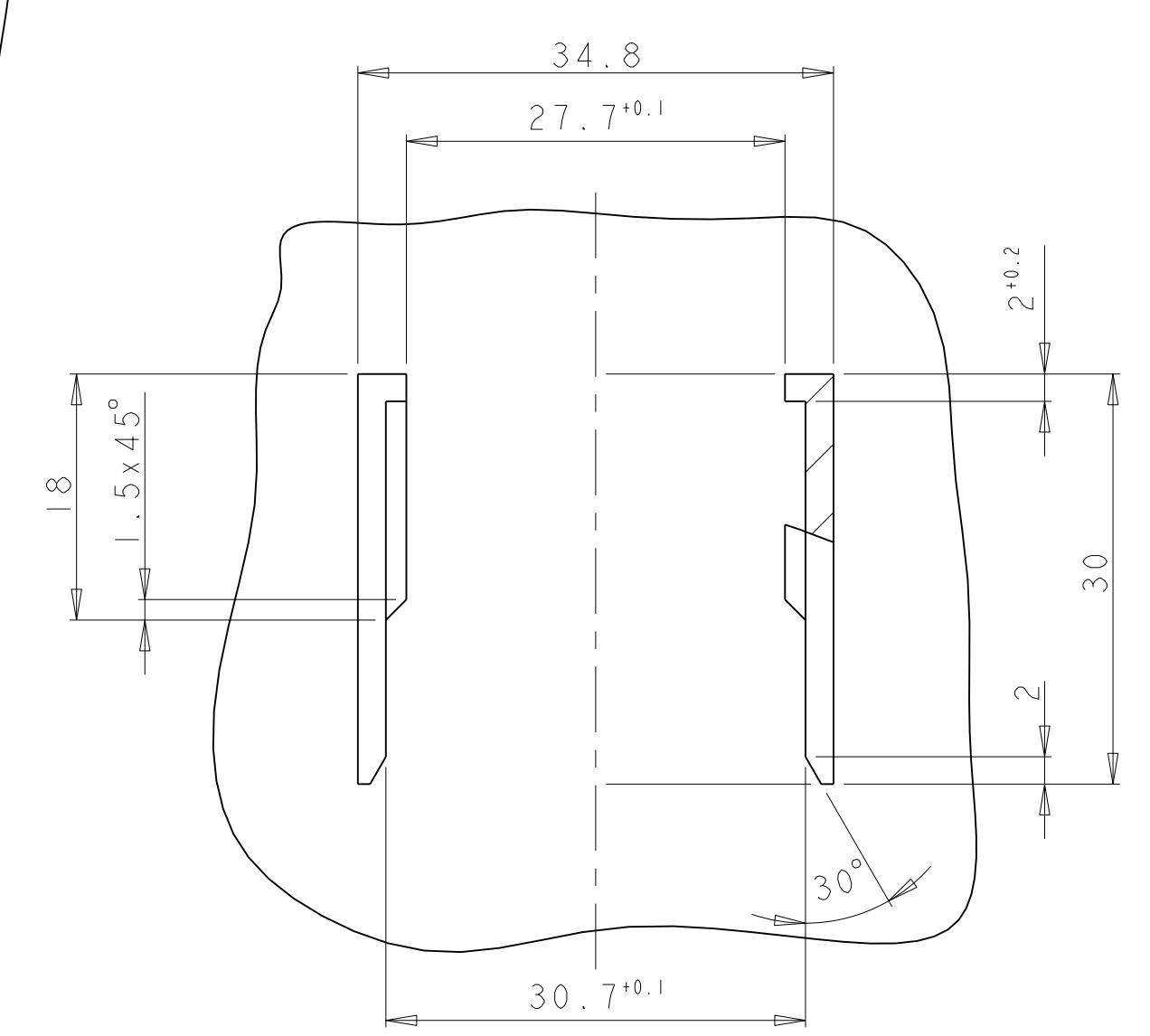
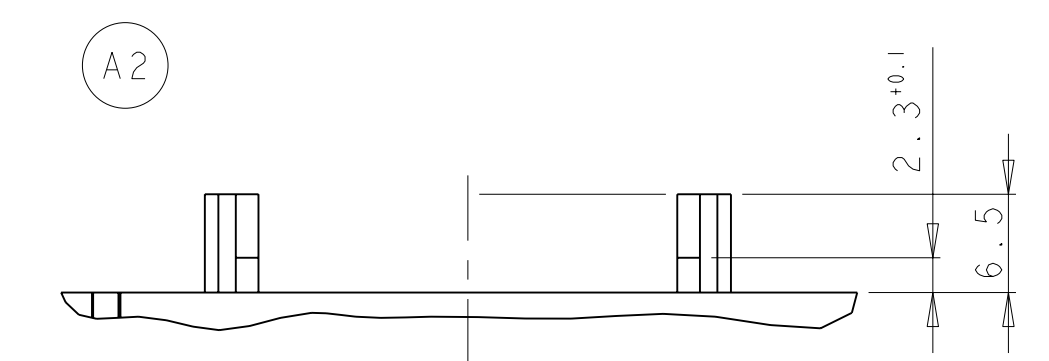
SCALE 2:1
 Maßstab

SCALE 2:1
 Maßstab

A2 WALL MOUNTING
 Wandbefestigung



ASSEMBLY DIRECTION
 Einbaurichtung



NOTES
 Bemerkungen

- A1 A5 1 TE LOGO AND TE-NUMBER
TE Logo und TE-Nummer
- 2 MATERIAL MARKING
Werkstoffkennzeichnung
- 3 REVISION OF THE MOLD
Werkzeugaenderungsindex
- 4 PRODUCTION DATE
Produktionsdatum
- 5 CAVITY NUMBERING
Kammernummerierung
- 6 CAVITY MARKING
Nestkennzeichnung

FITS TO
 INTERFACE DRAWING FOR 2.8MM TAB HSG.: 114-18327-001
 AND AMP MCP2.8 REC. HOUSING, 3POS: 968976
 Passend zu
 Anschluss Ausführungsvorschrift für 2,8mm Flachsteckergeh.: 114-18327-001
 AND AMP MCP2.8 Buchsengehäuse, 3pol.: 968976

CAVITIES MATED WITH 2.8 x 0.8 TABS
 MAX. WIRESIZE: 4mm² FLR (WITHOUT EDS)
 SEE PRODUCT GROUP DRAWING
 AMP NO.: 1355052
 Kontaktkammer passend fuer 2.8 x 0.8 Flachstecker
 siehe Tabellenzzeichnung
 max. Drahtgrößenbereich: 4mm² FLR (ohne EDS)
 AMP Nr.: 1355052

A3 9 BULK PACKAGING IN CORRUGATED BOX
 Schüttgut im Versandkarton

A3 10 WARPAGE TO PERMITTED
 Verzug zulässig bis

A4 B1 11 PARTS ARE MARKED WITHOUT DASH NUMBER [9]
 Teile sind ohne Nachstrichzahl [9] gekennzeichnet

TE ORDER-NO. TE Bestell-Nr.	QTY Stück	MAT.	COLOUR Farbe	DESCRIPTION Beschreibung	REV.	ITEM
3-968977-9		PA66-GF13	BLUE/blau	TAB HOUSING, 3POS, CODING C Flachsteckergehäuse, 3pol., Kodierung C	B	3
2-968977-9		PA66-GF13	GREY/grau	TAB HOUSING, 3POS, CODING B Flachsteckergehäuse, 3pol., Kodierung B	B	2
1-968977-9		PA66-GF13	BLACK/schwarz	TAB HOUSING, 3POS, CODING A Flachsteckergehäuse, 3pol., Kodierung A	B	1

DIMENSIONS MASSEINHEITEN: mm	TOLERANCES UNLESS OTHERWISE SPECIFIED: acc. to DIN 16901-140
1 PLC	±
2 PLC	±
3 PLC	±
4 PLC	±
5 PLC	±
6 PLC	±
7 PLC	±
8 PLC	±
9 PLC	±
10 PLC	±
11 PLC	±
12 PLC	±
13 PLC	±
14 PLC	±
15 PLC	±
16 PLC	±
17 PLC	±
18 PLC	±
19 PLC	±
20 PLC	±
21 PLC	±
22 PLC	±
23 PLC	±
24 PLC	±
25 PLC	±
26 PLC	±
27 PLC	±
28 PLC	±
29 PLC	±
30 PLC	±
31 PLC	±
32 PLC	±
33 PLC	±
34 PLC	±
35 PLC	±
36 PLC	±
37 PLC	±
38 PLC	±
39 PLC	±
40 PLC	±
41 PLC	±
42 PLC	±
43 PLC	±
44 PLC	±
45 PLC	±
46 PLC	±
47 PLC	±
48 PLC	±
49 PLC	±
50 PLC	±
51 PLC	±
52 PLC	±
53 PLC	±
54 PLC	±
55 PLC	±
56 PLC	±
57 PLC	±
58 PLC	±
59 PLC	±
60 PLC	±
61 PLC	±
62 PLC	±
63 PLC	±
64 PLC	±
65 PLC	±
66 PLC	±
67 PLC	±
68 PLC	±
69 PLC	±
70 PLC	±
71 PLC	±
72 PLC	±
73 PLC	±
74 PLC	±
75 PLC	±
76 PLC	±
77 PLC	±
78 PLC	±
79 PLC	±
80 PLC	±
81 PLC	±
82 PLC	±
83 PLC	±
84 PLC	±
85 PLC	±
86 PLC	±
87 PLC	±
88 PLC	±
89 PLC	±
90 PLC	±
91 PLC	±
92 PLC	±
93 PLC	±
94 PLC	±
95 PLC	±
96 PLC	±
97 PLC	±
98 PLC	±
99 PLC	±
100 PLC	±

DWN H. Kuphal	03MAR99	TE Connectivity
CHK C. Eberwein	04NOV99	
APVD J. Host	05NOV99	NAME
PRODUCT SPEC PRODUKTSPEZ.	2,8MM TAB HOUSING, 3POS WITH SECONDARY LOCKING DEVICE 2,8mm Flachsteckergehäuse, 3pol. mit zweiter Kontaktsicherung	
APPLICATION SPEC VERARBEITUNGSSPEZ.	SIZE A1	DRAWING NO. TEICHNUNGS-NR. 968977
WEIGHT GEWICHT	6gr.	RESTRICTED TO NUR FÜR
CUSTOMER DRAWING	/KUNDENZEICHNUNG	SCALE MAßSTAB 2:1
		SHEET BLATT 1
		REV VON B

