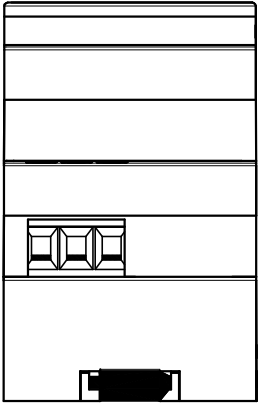


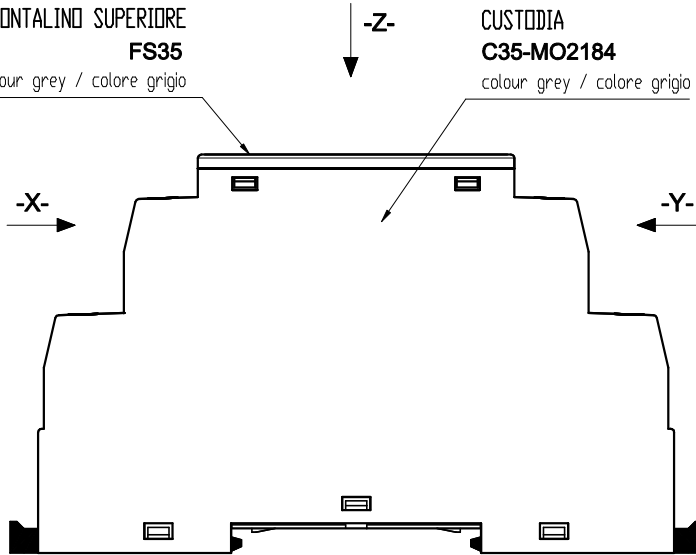
ORDERING CODE / CODICE DI ORDINAZIONE: CEM35-V-MO2184

View / Vista -X-

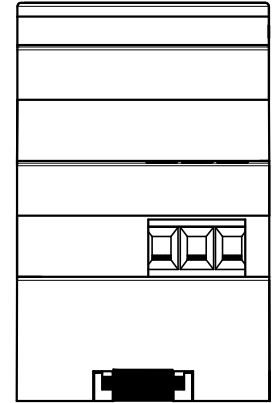


SUPERIOR COVER
FRONTALINO SUPERIORE
FS35
colour grey / colore grigio

ELECTRONIC HOUSING
CUSTODIA
C35-MO2184
colour grey / colore grigio



View / Vista -Y-



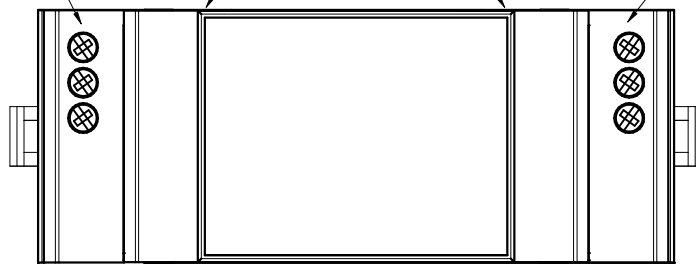
INFERIOR COVER
FONDELLO INFERIORE
FI35-V
colour grey / colore grigio

View / Vista -Z-
PRINTED CIRCUIT SIDE
LATO CIRCUITO STAMPATO

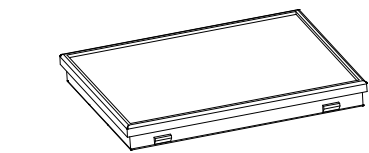
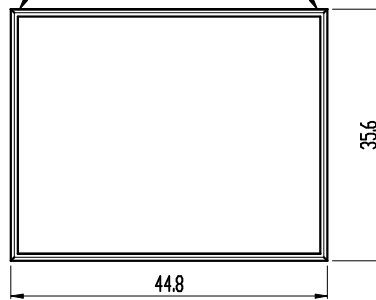
ML253-5-S-LI
(1 pc)

POLARIZATION
POLARIZZAZIONE

ML253-5-D-LI
(1 pc)



POLARIZATION
POLARIZZAZIONE



SUPERIOR COVER PARTICULAR
PARTICOLARE FRONTALINO SUPERIORE

- COMPONENTS / COMPONENTI**
- Nr.1 ELECTRONIC HOUSING / CUSTODIA C35-MO2184 (colour grey / colore grigio)
 - Nr.1 SUPERIOR COVER / FRONTALINO FS35 (colour grey / colore grigio)
 - Nr.1 INFERIOR COVER / FONDELLO FI35-V (colour grey / colore grigio)
 - (with: nr. 2 spring EF/00137 and nr. 2 hook GD17)
 - (completo di: nr. 2 molle EF/00137 e nr. 2 ganci GD17)
 - Nr.1 TERMINAL BLOCK / MORSETTIERA ML253-5-D-LI * (colour grey / colore grigio)
 - Nr.1 TERMINAL BLOCK / MORSETTIERA ML253-5-S-LI * (colour grey / colore grigio)

* TO BE ORDERED SEPARATELY
DA ORDINARE SEPARATAMENTE

The original copy with signatures is kept in the archives of technical dept.
La copia originale, debitamente firmata, è custodita presso gli archivi dell'Ufficio Tecnico
This is an electronic file without signatures
Documento non firmato
perchè elaborato elettronicamente

DATE / DATA	NAME / NOME	E.M.
-	-	-
-	-	-

ASS EL		ASS.EL.				ASS EL	
Q.ty/Q.tà	Scale/Scala	General tolerances were not specified are: Tolleranze generali ove non specificate:			Sheet-Size/F.to	Rev.	
-	-	-			A4	0	
Material / Materiale		Heat treatment / Tratt. termico		Surface treatment / Tratt. superf.			
See the table		-		-			
Description / Denominazione MOUNTING REFERENCE ELECTRONIC HOUSING RIFERIMENTI DI MONTAGGIO CUSTODIA PER ELETTRONICA		App.		Designer / Disegnato		Nome	
		CEM35-V		A. Vera		Data	
Customer / Committente		Type / Tipo		Verified / Verificato:		Firma	
		CEM35-V-MO2184		M. Roccio			
-		Drawing / Disegno		Validated / Validato:			
		MO/02184		M. Izzi			
-		-		Examine / Presa visione			
		-		Ing. B. Langella (RSI)			