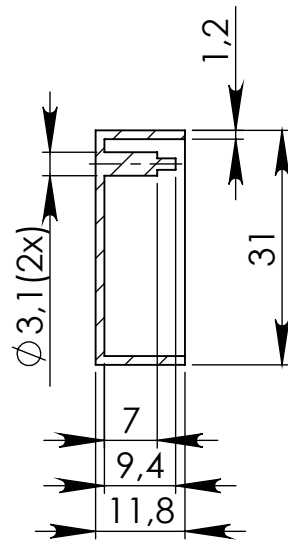
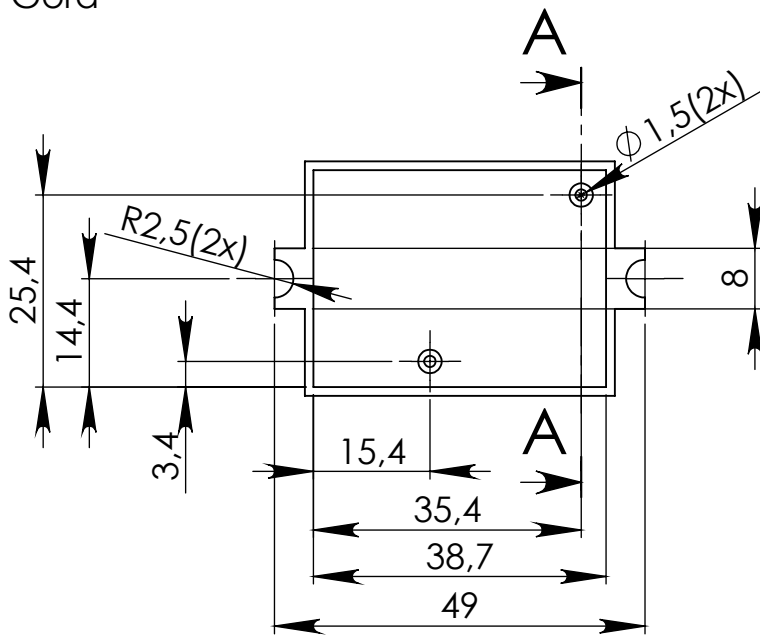
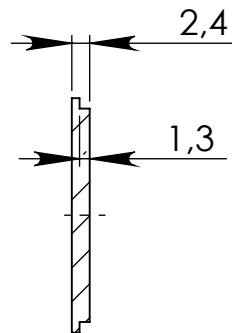
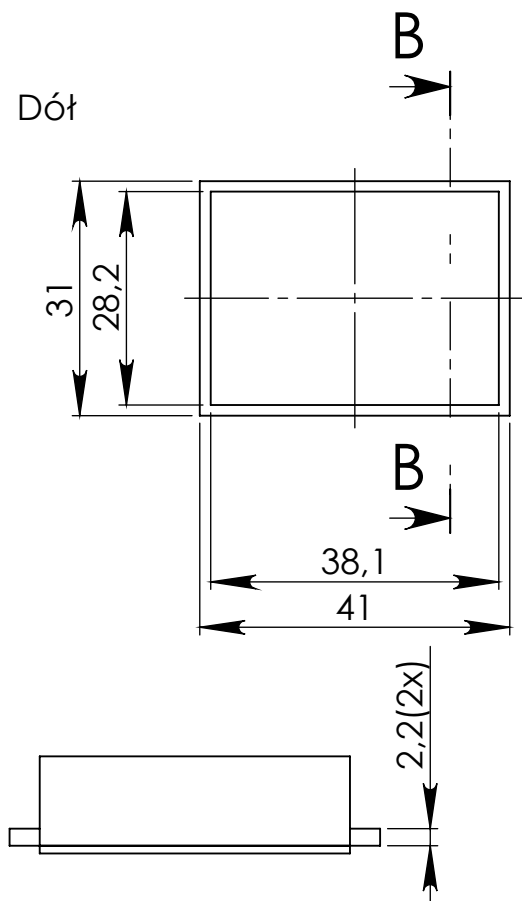


Góra

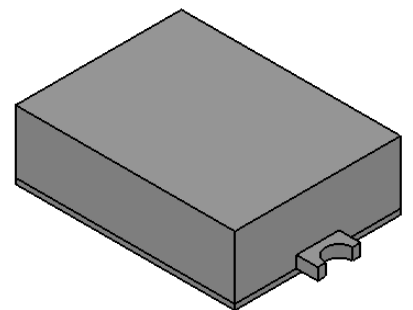


PRZEKRÓJ A-A

Dół



PRZEKRÓJ B-B



UWAGA: Wymiary w tolerancji $\pm 0,5\text{mm}$

Elementy składowe:
- obudowa góra,
- obudowa dół,

Format	Skala
A4	1:1
Nr produktu	
KM 7	