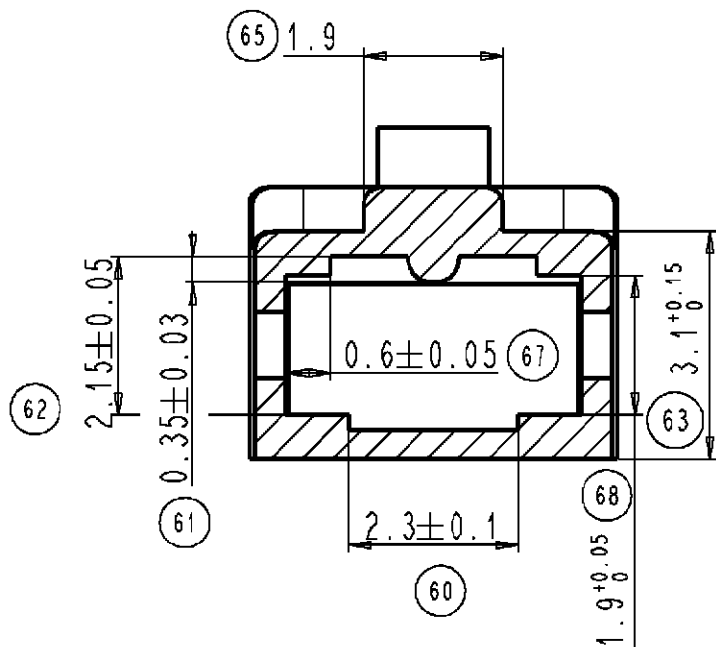
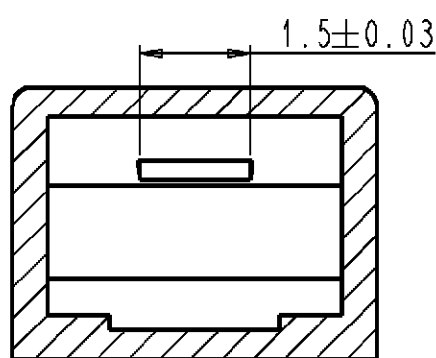


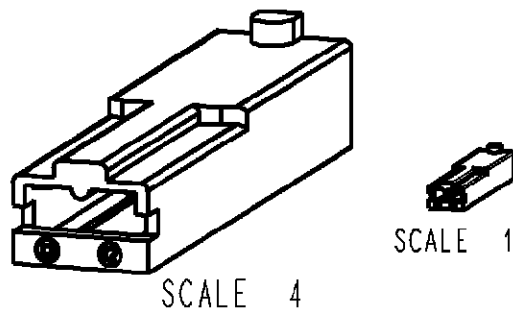
SECTION B-B



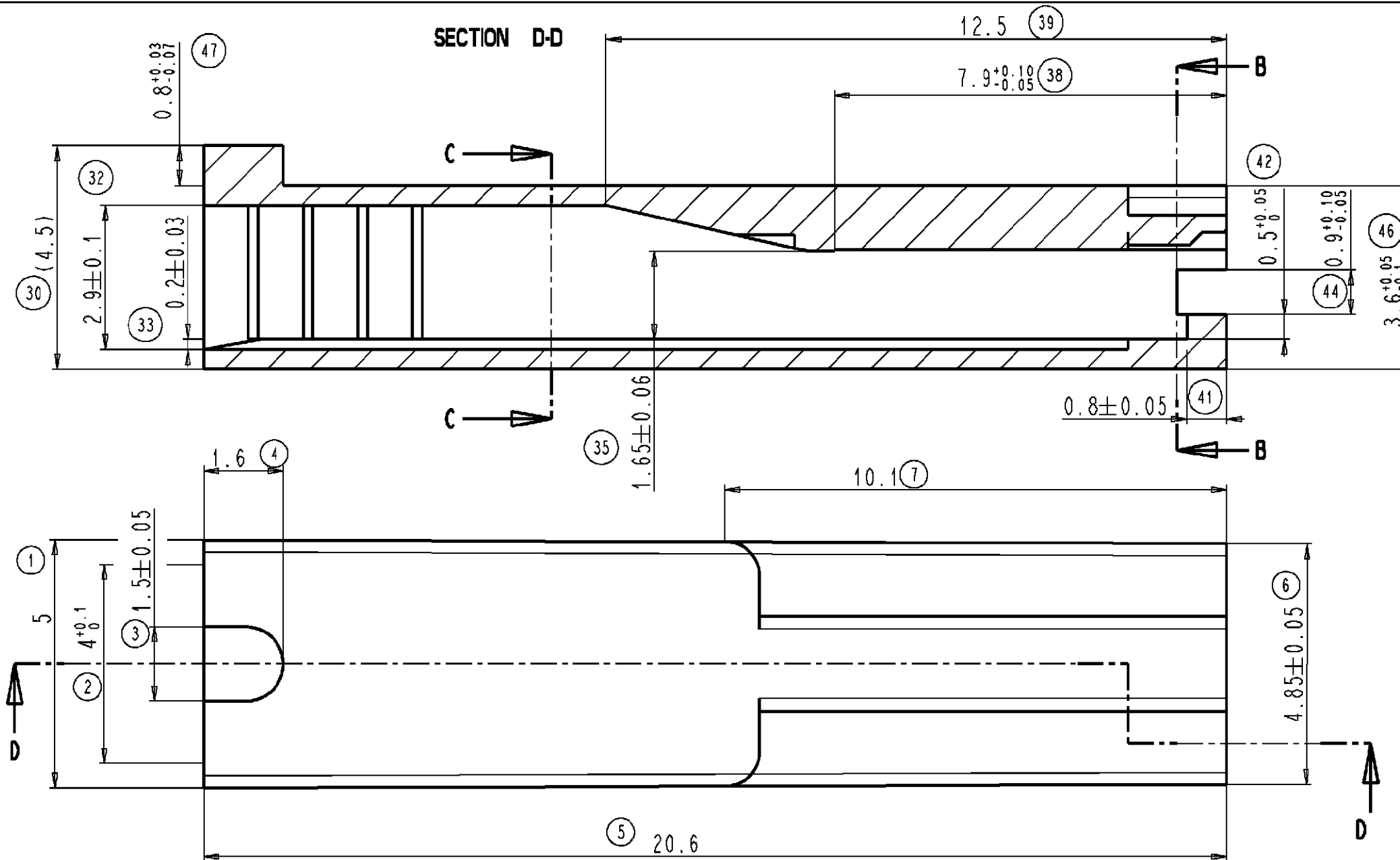
SECTION C-C



Sigle PRONER COMATEL et repérage d'empreinte en creux de 0.1 maxi



SECTION D-D



PRONER COMATEL P/N	Tyco Electronics P/N
P9010094610	1544373-1
P901009561002	1544373-2

FI ≤ 40N	FE > 50N
----------	----------

Insertion clip dans porte-clip

Référence/désignation	Matière	Traitement	Protection	Quantité
P901009561002	SMP 122	/	/	/
P9010096610	SMP 136	/	/	/
P9010094610	SMP 117	/	/	/
Sous-Ens. : /				POUR DIFFUSION
Ensemble : /				

Porte Clip pour clip 2.8 ED



PRONER COMATEL

DEPARTEMENT TECHNIQUE
38530 CHAPAREILLAN

Tél: 04 76 45 34 34 Fax: 04 76 45 34 27

Echelle: 10

Masse: /

Tol. Lin.: ±0.1



Tol. Ang.: ±5

Format A3

3760 C 001

Nature de la Modification	N° Avis Modif.	Dessiné par	Date	Approuvé par	Ind.
MàJ cotes.	/	D.Bt	20/05/99	/	A4
MAJ cotes	/	ALe	04/02/99	NGn	A3
Ajout rail en partie supérieure	/	ALe	7/10/98	NGn	A2
Création du plan (Annule le plan C1188 ind C1)	/	ALe	17/02/98	BOr	A1

Reproduction et diffusion interdites sans autorisation