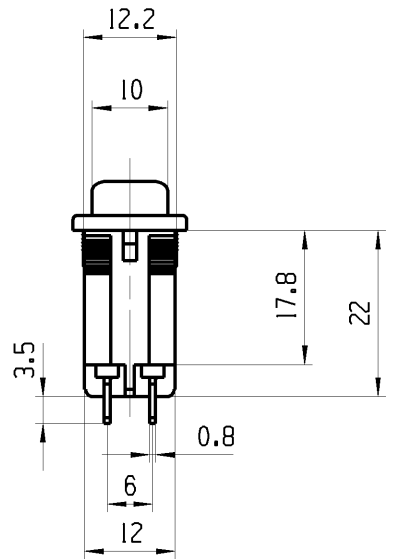
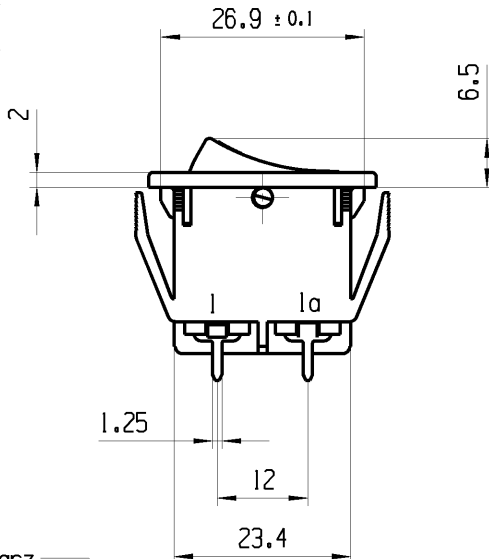
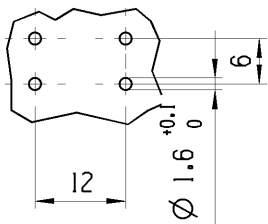


THIS DRAWING IS THE EXCLUSIVE PROPERTY OF MARQUARDT. WITHOUT THEIR CONSENT IT MAY NOT BE REPRODUCED OR GIVEN TO THIRD PARTIES.

VERTRAULICH CONFIDENTIAL

Alle Rechte bei Marquardt, auch fuer den Fall von Schutzrechtsverletzungen. Jede Verfuugungsbezugnis, wie Kopier- und Weitergaberecht, bei uns.

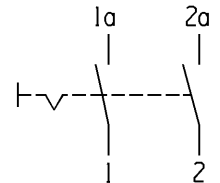
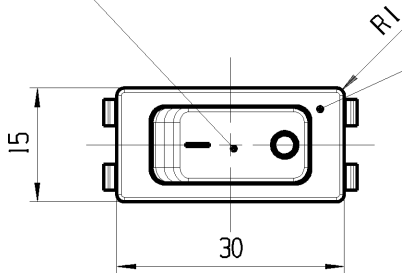
1	2	3	4
Empfohlenes Lochbild; Bauteileseite Toleranzen nach DIN IEC 326 sehr fein recommended terminal layout; side of component tolerances as per DIN IEC 326 item 3 very fine	Wanddicke wall thickness	Ausschnittlaenge length of cut-out	Ausschnittbreite width of cut-out
	0.8 bis/to 5	27.2 ± 0.1	12.2 ± 0.2



Wippe schwarz
Zeichen weiss

rocker black
symbol white

schwarz
black



Aufschrift
Marking



155..
16141/250 ~
10141/250 ~ 5E4 T100/55 T100
5/100A 250V ~



16A 125-250V AC
1 HP 125V AC
2 HP 250V AC
R38



20A 125-250V AC
1HP 125V AC
2HP 250V AC
R174



Ausschalter 2-polig
Fuer Gerate der Klasse II geeignet

DPST
suitable for appliances of class II

G: Konform nach IEC 60335-1:2001 Kap. 30
G: matching IEC 60335-1:2001 clause 30

Herstellort/-jahr/-woche nach DIN EN 60062
code of manufacture: place/year/week
acc. to DIN EN 60062

Auf Verpackung / on box: G

0041.1841



R174

fuer Form und Lage FOR SHAPE AND LOC.	⊙ =	Allgemeintoleranzen UNTOLERANCED DIMENSIONS				Pause COPY	Blatt SHEET 01	TYP K	Zeichn./DRAWING NO. 15522102	Index f
	fuer Winkel FOR ANGLE ± 2	PROJEKTION	Abmasse und Nennmassbereiche Angaben in mm	Laenge LENGTH	Radien RADII					
		ALL DIMENSIONS ARE IN MILLIMETRES	0-6 ± 0.2	± 0.2	± 0.2			GERAETESCHALTER appliance switch		
d	23635	10.11.95	RS					CAD: NX v6.0		
c	22971	21.09.94	MUT					gez./DRAWN BY 06.05.10 HHE gepr./CHECKED BY		
b	21323	05.05.92	MUT	f	68547	10.05.10	HHE	Ersatz fuer/REPLACEMENT OF Z.g.l.Nr.v.21.04.88		
a	20394	15.10.90	ZF	e	35129	27.02.03	WJ			
Ausg. ISSUE	Aenderung REVISION	gez. DRAWN BY		Ausg. ISSUE	Aenderung REVISION	gez. DRAWN BY		MARQUARDT		