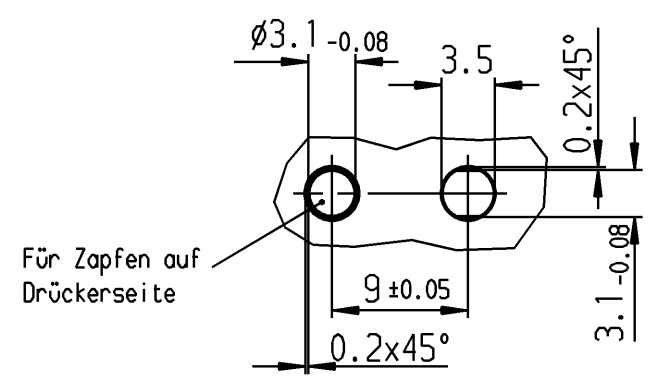


Empfohlenes Lochbild



Aufschrift

1055/58  
 Herstelljahr/-woche nach DIN EN 60062  
 Schalt-Betätigungskraft ≤ 4.2 N  
 Differenzweg ≤ 0.5 mm  
 Rückschaltkraft ≥ 0.5 N  
 Schutzart nach EN 60529 IP 67

		Wechsler 1-polig		Au - Au		1058.5253-02	
		Schaltart		Kontaktpaarung		Bild Erzeugnisnummer	
Für Form und Lage		Allgemeintoleranzen UNTOLERANCED DIMENSIONS		Pause COPY		Blatt SHEET 01	
Für Winkel		Abmasse und Nennmassbereiche Angaben in mm		Original DIN A3		Typ K	
±		ALL DIMENSIONS ARE IN MILLIMETRES		Maßstab SCALE 2:1		Zeichn./DRAWING NO. 1058.5253	
c 34357		14.02.03 bz g		CAD Medusa		Z	
b 29957		21.09.00 gr f		gez./DRAWN BY 19.08.99 gr		Schnappschalter	
a 27944		24.08.99 gr e		gepr./CHECKED BY nl		Snap action switch	
28180		19.08.99 gr d		Ersatz für/REPLACEMENT OF		MARQUARDT	
Ausg. Änderung		gez. Änderung		Ausg. Änderung		gez. Änderung	
ISSUE REVISION		DRAWN BY		ISSUE REVISION		DRAWN BY	

**VERTRAULICH-CONFIDENTIAL**  
 © Alle Rechte bei Marquardt, auch fuer den Fall von Schutzrechtsanmeldungen. Jede Verfuegungsbefugnis, wie Kopier- und Weitergaberecht, bei uns.  
 © This document is the exclusive property of Marquardt. Without our consent, it may not be reproduced or given to third parties.