

NUMBER 917354

三角度 (3-d ANGLE PROJECTION)

METRIC

PRINT DIST
ALL DIMENSIONS IN MM. DO NOT SCALE PRINT

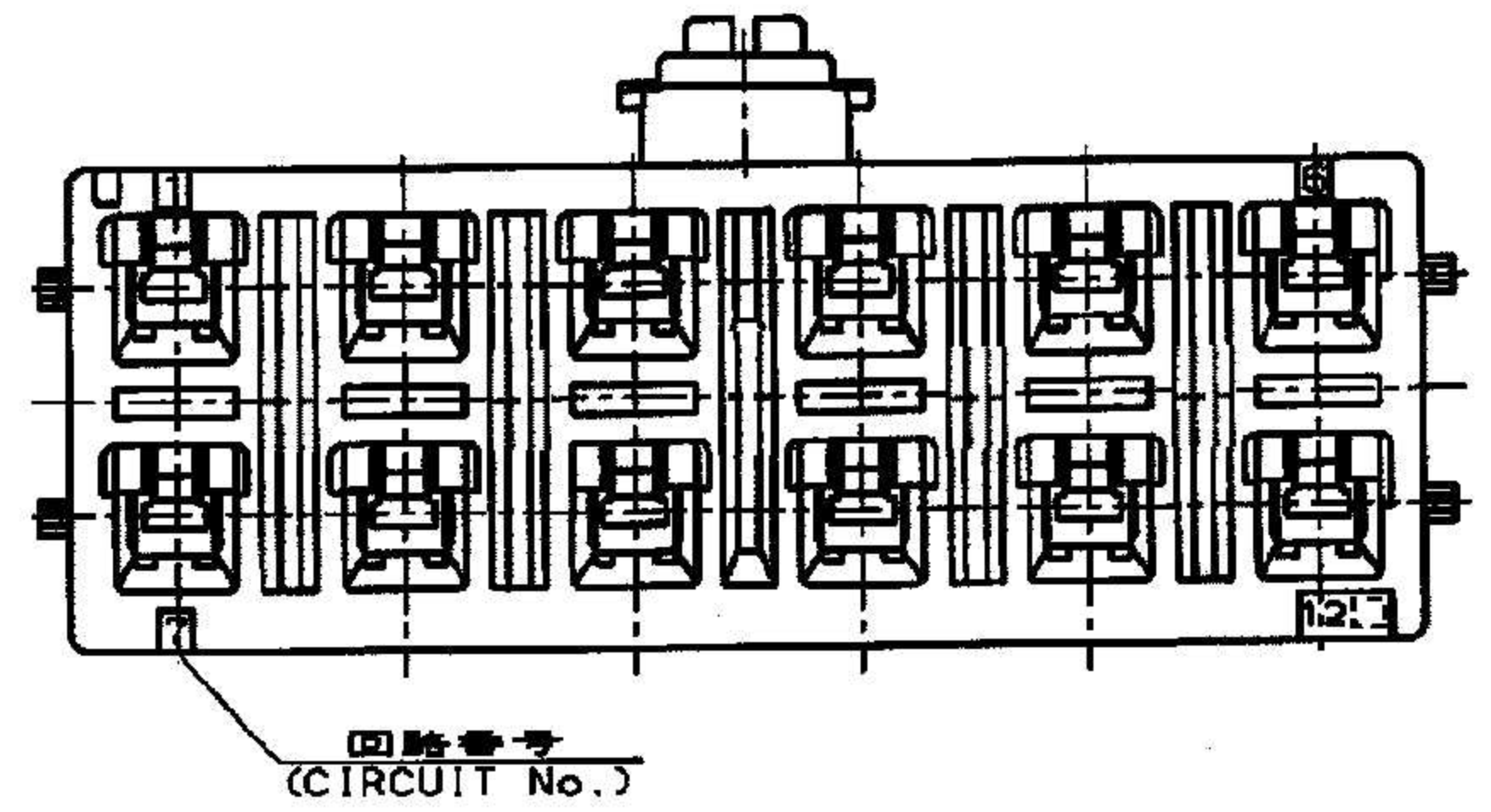
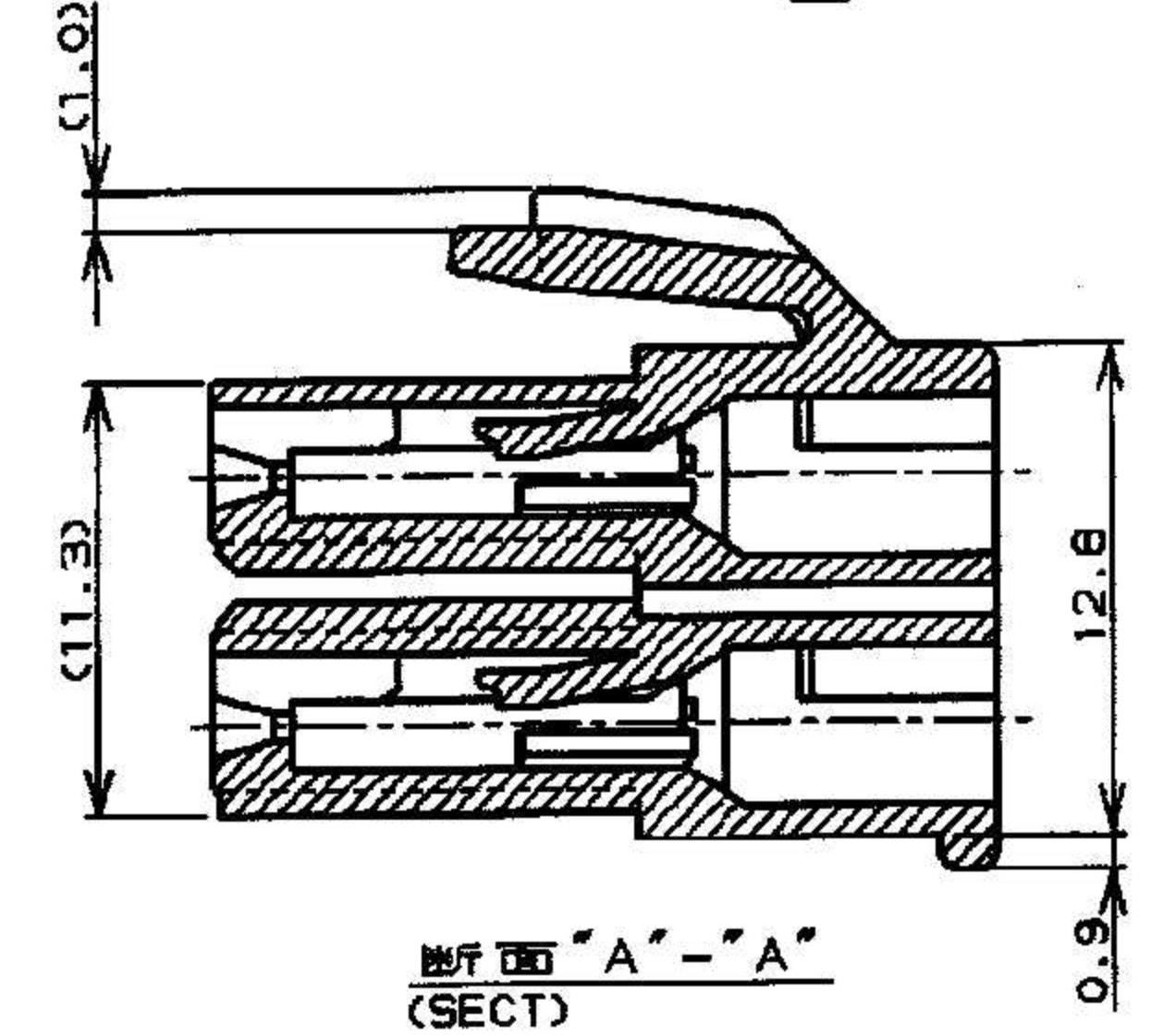
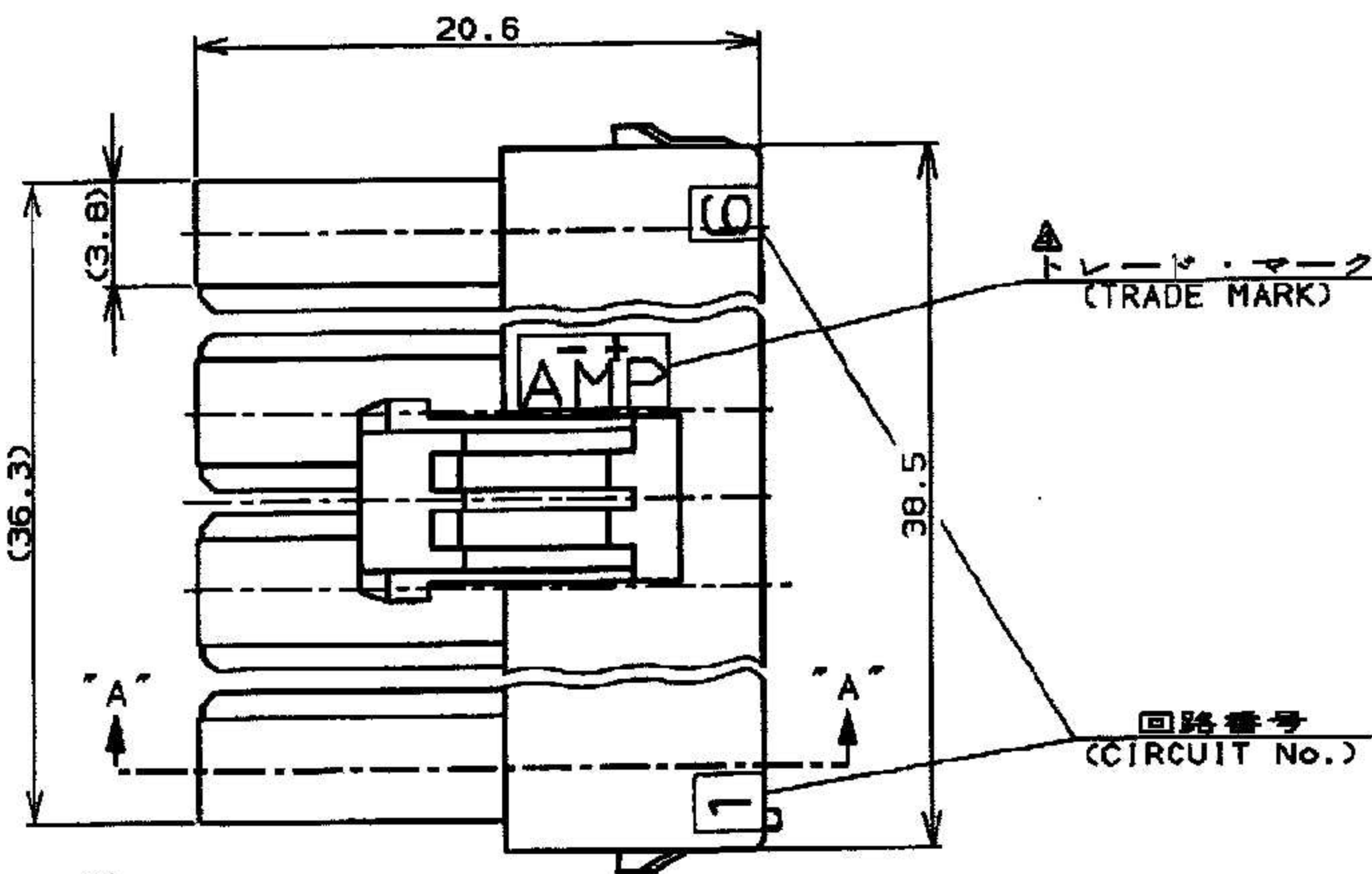
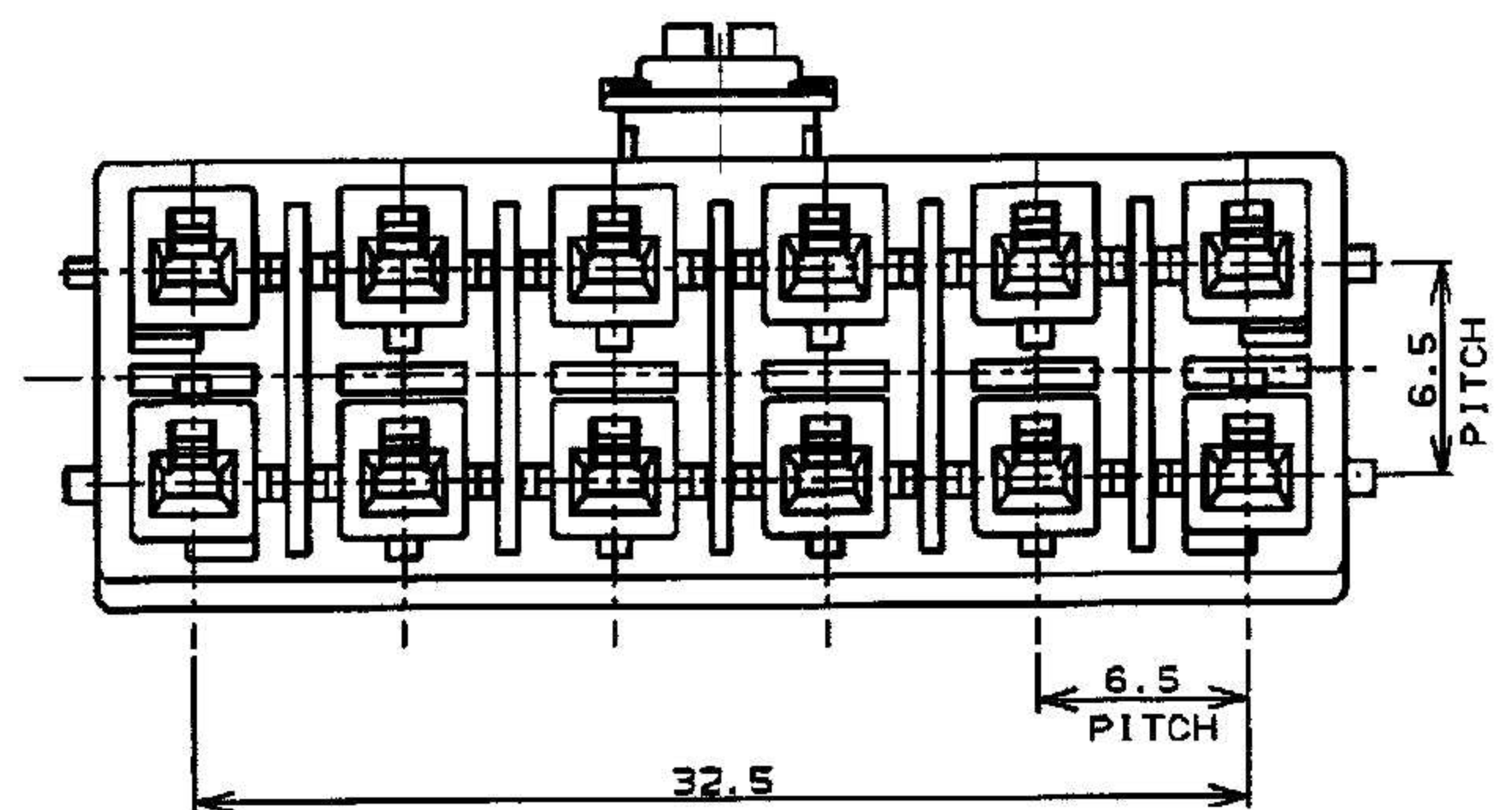
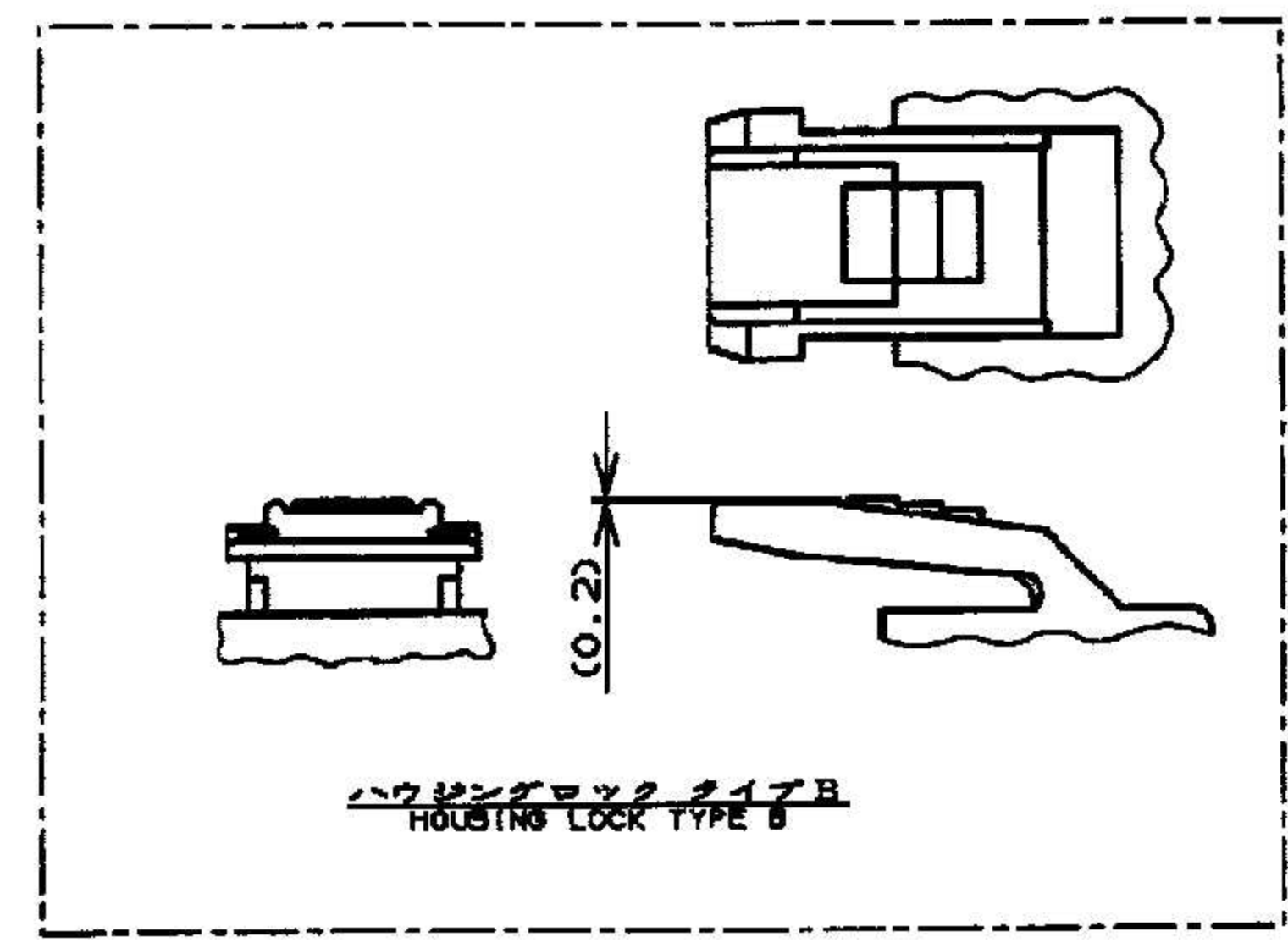


表1 (TABLE 1)

トレードマーク (TRADE MARK)	生産場所 (MANUFACTURING PLACE)
-AMP OR AMP	日本 (JAPAN)
-+AMP OR AMP	中国 (CHINA(PRC))
*AMP OR AMP	韓国 (KOREA)

- 注:
1. 通用コンタクト型番
リセ・コンタクト : 177915-□ (φ20-φ16AWG)
177914-□ (φ26-φ22AWG)
 2. 嵌合相手側製品型番
ヘッダーアッセンブリ : 917353-□
 3. 製品規格 : 108-5410

- △ 表1参照
- NOTES:
1. APPLICABLE CONTACT P/N
REC CONTACT: 177915-□ (φ20-φ16AWG)
177914-□ (φ26-φ22AWG)
 2. MATING CONN. P/N
HDR ASS'Y: 917353-□
 3. PRODUCT SPEC : 108-5410
 - △ SEE TABLE 1
 5. ALL PARTS MEET RTI ELECTRICAL RATING OF 105C ACCORDING TO UL 1977

本図 ハウジングロック タイプ A AS SHOWN HOUSING LOCK TYPE A

6. PART 6-917354-1 COMPLY WITH GLOW WIRE REQUIREMENT FOR PARTS OF NON-METALLIC MATERIAL SUPPORTING A CURRENT-CARRYING CONNECTION DETAILED IN IEC 60335-1, SECTION 30 (GWT)

"A"	自然色 (NATURAL) < 白色 > (WHITE)	12	6-917354-1
"B"	自然色 (NATURAL) < 白色 > (WHITE)	12	2-917354-1
"A"	自然色 (NATURAL) < 白色 > (WHITE)	12	917354-1
ハウジング ロック (HOUSING LOCK)	ハウジング色調 (HOUSING COLOR)	種数 (Pos.)	型番 (P/N)

F2	REVISED ECR-14-001994	A. Z. D. Z	11FEB 2014				
F1	REVISED ECR-12-019929	A. Z. F. M	16NOV 2012				
F	REVISED ECR-08-021546	J. S. S. M	28AUG '08				
E	REVISED FJ00-1369-01	M. M. M. S	11JUN '05				
D	REVISED FJ00-0953-98	T. Y. M. S	27AUG '98				
C	REVISED FJ00-1708-97	T. Y. M. S	29OCT '97				
B	REVISED FJ00-5378-96	N. Y. Y. K	24SEP '96				
A	REVISED FJ00-3123-95	N. Y. Y. K	30AUG '95				
O	RELEASED FJ00-1762-94	N. Y. Y. K	16DEC '94				
LTR	変更 (REVISION RECORD)	DR	CHK	DATE	CHK.	DATE	APP.
				15. DEC '94		15. DEC '94	
				N. YAMASAKI		N. YAMASAKI	
				15. DEC '94		15. DEC '94	
				Y. KASHIWA		Y. KASHIWA	

Tyco Electronics Tyco Electronics AMP K.K. Kawasaki, Japan

名称 (NAME)		AMP POWER DOUBLE LOCK CONN.	
6.5mmピッチ 12極プラグハウジング (2列タイプ)			
AMP POWER DOUBLE LOCK CONN. 6.5mm PITCH PLUG HOUSING 12 Pos (DBL ROW)			
一般公差 (GENERAL TOLERANCE)		LOC 番号 (No.)	
10mm以下 : ±0.2	10mm以上 30mm以下 : ±0.25	B	J
30mm以上 100mm以下 : ±0.3	角 度 : ±3°	C-917354	
尺度 (SCALE)		REV.	SHEET
		F2	1 OF 1

AMP-J010-2C REV. 1/1995

CUSTOMER DRAWING