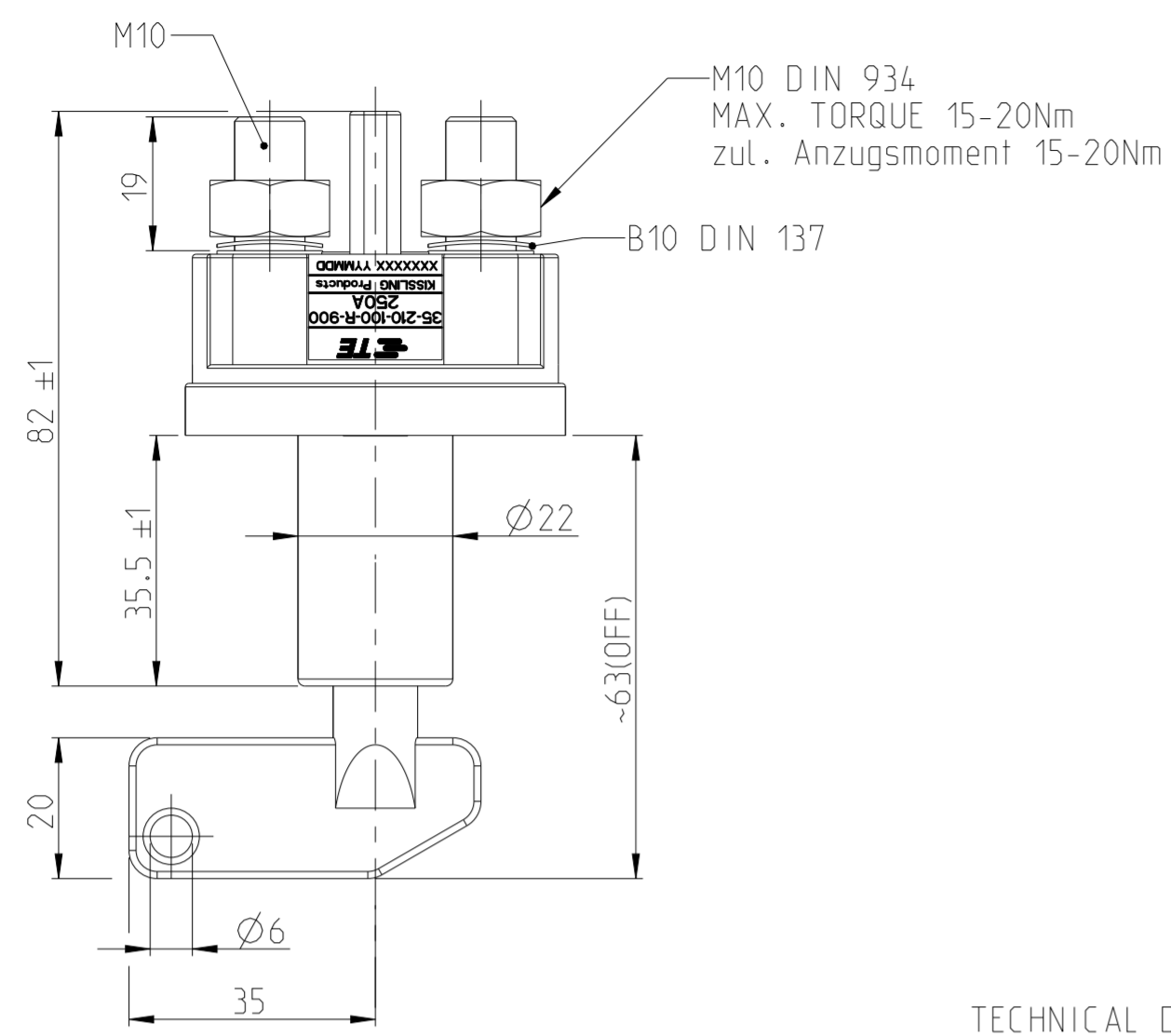


REVISIONS					
P	LTR	DESCRIPTION	DATE	DWN	APVD
	A	ECN-24-248910	TE STANDARD	25JAN2024	SS RB



NOTE

Bemerkungen:

- 1 TE-CONNECTIVITY ORDER-NUMBER
TE-connectivity Bestellnummer
- 2 DO NOT SWITCH UNDER LOAD!
Nicht unter Last schalten!

TECHNICAL DATA:

ENVIRONMENTAL CHARACTERISTICS
 TEMPERATURE RANGE.....-40°C to +85°C
 SEALING.....IP 67 / IEC 529
 VIBRATION.....4G / 50-2000Hz
 SHOCK G-LEVEL.....6G / 11ms

ELECTRICAL CHARACTERISTICS
 MIN. INSULATION RESISTANCE.....100MΩ
 DIELECTRIC WITHSTANDING VOLTAGE.....1050V-1min
 MAX. CONTACT DROP DURING RESISTIVE LOAD.....150mV
 VOLTAGE.....UP TO 32VDC
 DUTY RATING.....250A
 OVERLOAD.....500A-180sec.
 1000A-30sec.
 2500A-5sec.

OPERATING LIFE CHARACTERISTICS
 MECHANICAL LIFE.....20000 Cycles
 RESISTIVE LOAD 250A.....10000 Cycles
 OVERLOAD 2000A.....10 Cycles

GENERAL CHARACTERISTICS
 CASE MATERIAL.....PA GF BLACK
 SWITCH LEVER MATERIAL.....PA GF RED
 WIRE SECTION (AT NOMINAL LOAD).....MIN.70mm²
 MOUNTING POSITION.....OPTIONAL
 SWITCH LEVER.....REMOVEABLE

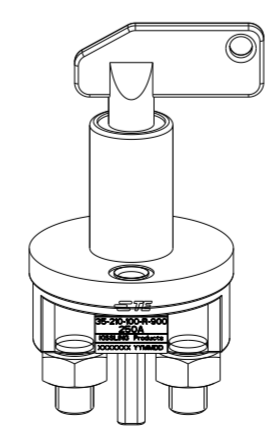
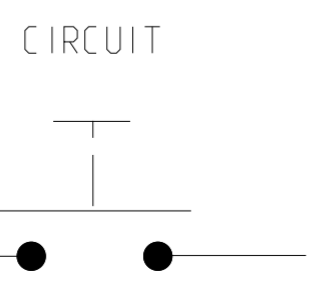
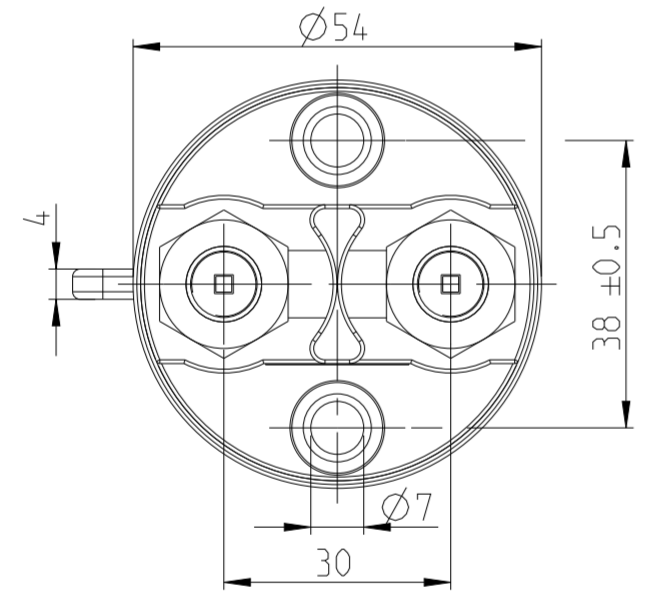
Technische Daten:

Allgemeine Daten
 Umgebungstemperatur.....-40°C bis +85°C
 Schutzart.....IP67/IEC 529
 Vibration.....4G/50-2000Hz
 Schock.....6G/11ms

Elektrische Daten
 Min. Isolationswiderstand.....100MΩ
 Hochspannungsfestigkeit.....1050V-1min
 Max. Kontaktspannungsabfall bei Nennlast.....150mV
 Betriebsspannung.....bis zu 32 VDC
 Dauerstrom.....250A
 Überlast.....500A-180sec.
 1000A-30sec.
 2500A-5sec.

Lebensdauer und Schaltvermögen
 Mechanisch.....20000 Schaltspiele
 Nennlast 250A.....10000 Schaltspiele
 Überlast 2000A.....10 Schaltspiele

Sonstige Angaben
 Gehäuswerkstoff..... PA GF schwarz
 Schalthebelwerkstoff.....PA GF rot
 Anschlussquerschnitt bei Nennlast.....min.70mm²
 Einbaulage.....beliebig
 Schalthebel.....abziehbar



ISO 1:2

THIS DRAWING IS A CONTROLLED DOCUMENT.		DWN N.Mielke	15JUN2012	TE ORDER-NO.	REV.	DESCRIPTION	WEIGHT (g)	ITEM NO.	
DIMENSIONS:	TOLERANCES UNLESS OTHERWISE SPECIFIED:	CHK U.Grindemann	21FEB2020	K1146614	1	A	BATTERY DISCONNECTOR 250A	165	1
mm		DIN ISO 2768 cL	APVD U.Grindemann	APVD U.Grindemann		BATTERY DISCONNECTOR 250A		1	
			PRODUCT SPEC			Batterietrennschalter 250A			
			APPLICATION SPEC			SIZE		RESTRICTED TO	
MATERIAL			WEIGHT	CAGE CODE		DRAWING NO		-	
				A2		G=35-210-100-R-900			
CUSTOMER DRAWING				SCALE		SHEET		REV	
				1:1		1 OF 1		A	