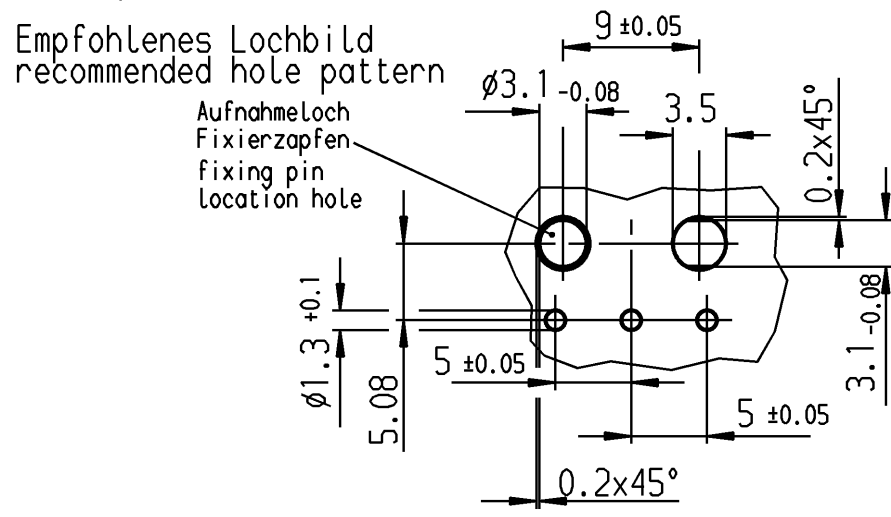
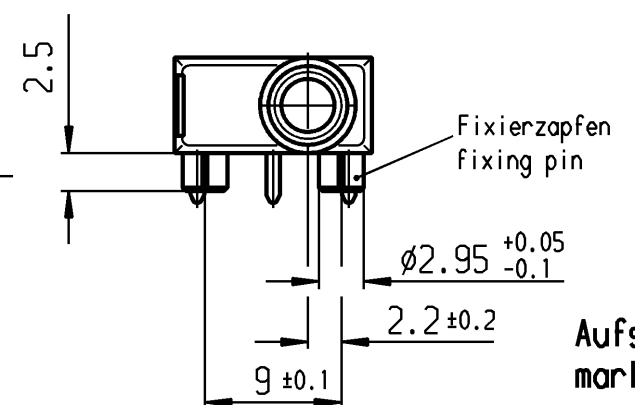
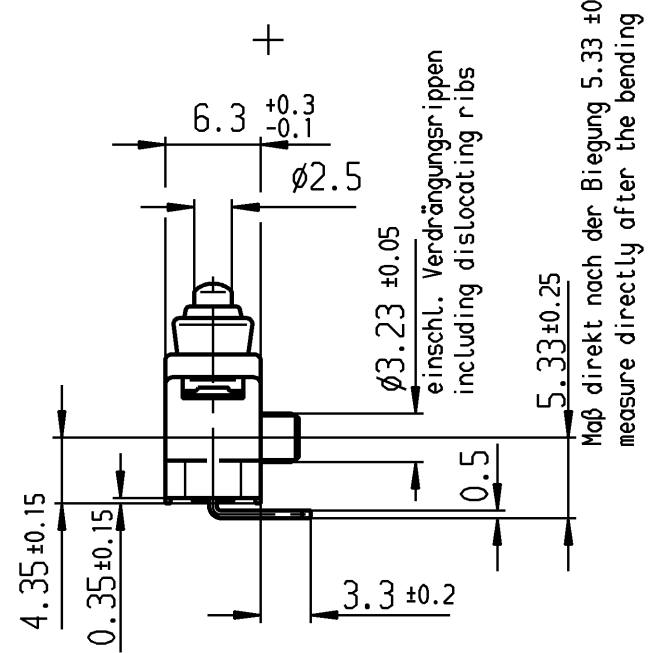
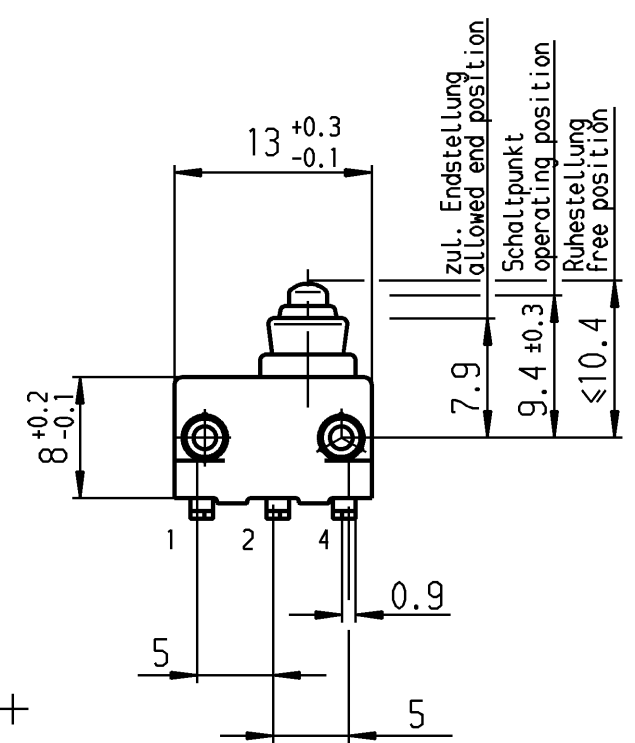


VERTRAULICH-CONFIDENTIAL
 © Alle Rechte bei Marquardt GmbH, auch fuer den Fall von Schutzrechtsmeldungen. Jede Veruegungsbefugnis, wie Kopier- und Weitergaberecht, bei uns.
 © This document is the exclusive property of Marquardt GmbH. Without our consent, it may not be reproduced or given to third parties.



Aufschrift marking

©
 1055/58
 Herstelljahr/-woche
 nach DIN EN 60062
 date code of manufacture: year/week
 acc. to DIN EN 60062

Schalt-Betätigungskraft
 actuating force ≤ 1.8 N
 Rückschaltkraft
 release force ≥ 0.5 N
 Differenzweg
 movement differential ≤ 0.4 mm
 Schutzart nach EN 60529
 protection acc. to EN 60529 IP 67

Fehlende Angaben siehe Bild I
 missing data see figure I

Empfohlenes Lochbild
 recommended hole pattern

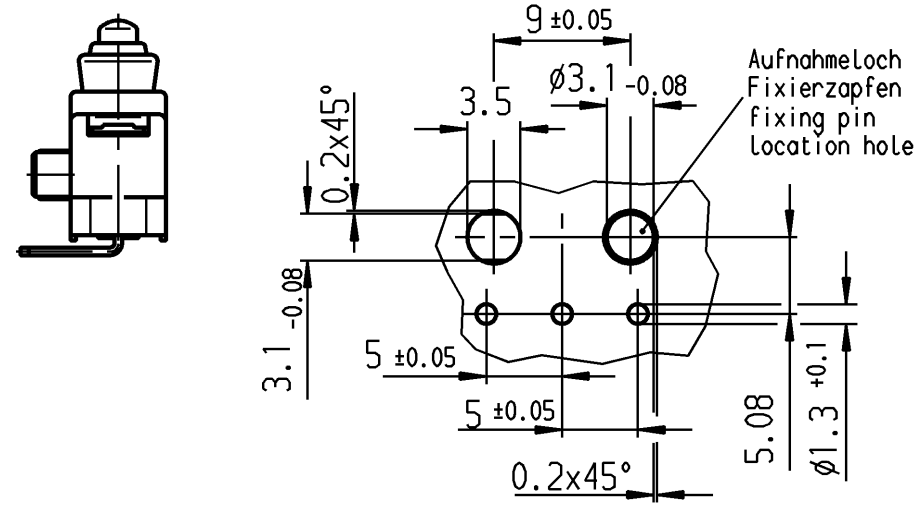
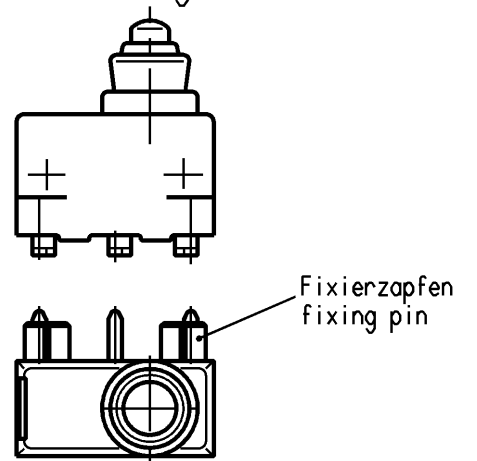


Bild II
 figure II

		Wechsler 1-polig single pole changeover		Au - Au	II	1055.3654-01
				Au - Au	I	1055.3653-01
Schaltart SWITCHING MODE			Kontaktpaarung CONTACT MATING	Bild FIGURE	Erzeugnisnummer-PI ITEM-PI	
Allgemeintoleranzen/UNTOLERANCED DIMENSIONS				PROJECTION	Pause COPY	Blatt SHEET 01
Für Längen und Radien FOR LENGTHS AND RADII.		Abmaße in mm für Nennmaßbereich in mm ALL DIMENSIONS ARE IN MILLIMETRES		Original DIN SCALE		Maßstab SCALE 2:1
±		bis/UP TO über/OVER über/OVER		0 10 20 30 mm		
±		0.1 6 bis/UP TO 30 30				
d		i		Zeichn./DRAWING NO.		
c		h		K 1055.3653		
b	70936	21.10.10	Sb	Schnappschalter		
a	34357	06.12.02	bz	snap action switch		
				Ersatz für/REPLACEMENT OF		
				MARQUARDT		
				Marquardt GmbH, D-78604 Rietheim-Weilheim		
Ausg. ISSUE	Anderung REVISION	gez. DRAWN BY	Ausg. ISSUE	Anderung REVISION	gez. DRAWN BY	