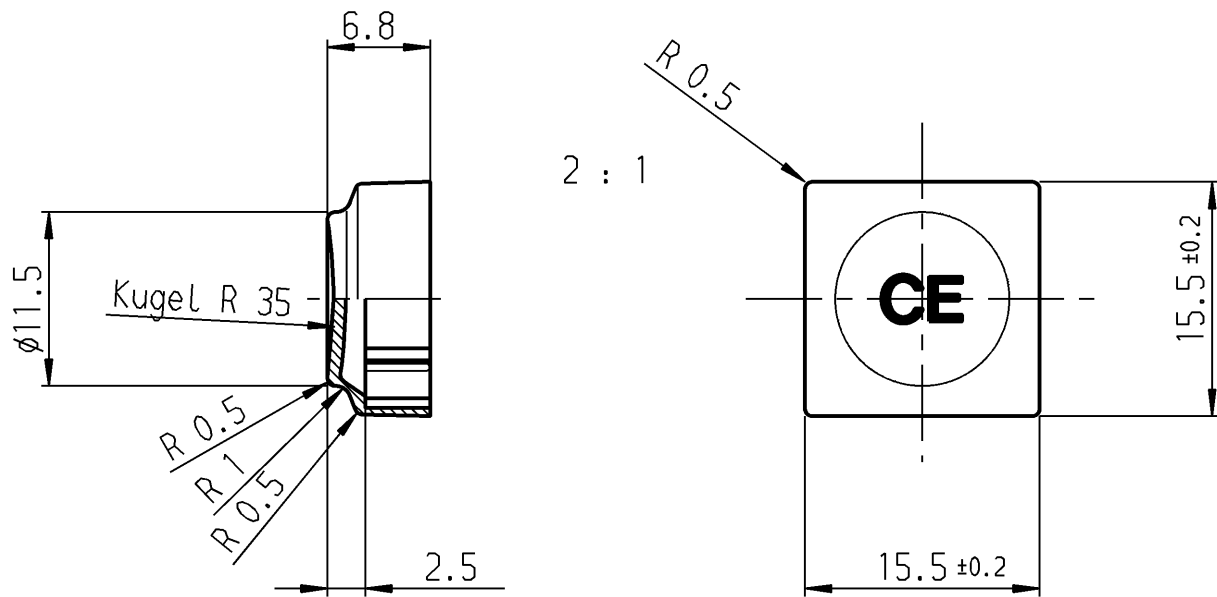


Produkt-Nr. : 826 ... End-Nr.	ec								PRT																			
Produkt-Nr. : 826 ... End-Nr.	206								218																			
Produkt-Nr. : 826 ... End-Nr.																												
Produkt-Nr. : 826 ... End-Nr.									OLV ELV KOR DK																			
Produkt-Nr. : 826 ... End-Nr.									246 247 248 249																			
Produkt-Nr. : 826 ... End-Nr.																												
Produkt-Nr. : 826 ... End-Nr.									000																			
Produkt-Nr. : 826 ... End-Nr.									CL i																			
Produkt-Nr. : 826 ... End-Nr.									293 296 297																			
Produkt-Nr. : 826 ... End-Nr.	<div style="border: 1px solid black; width: 15px; height: 15px; display: inline-block;"></div>								ABC 2		DEF 3		GHI 4		JKL 5													
Produkt-Nr. : 826 ... End-Nr.	300								306		307		308		309													
Produkt-Nr. : 826 ... End-Nr.	MNO 6		PQRS 7		TUV 8		WXYZ 9		OPER 0		CK		RII		RI		POZ		S1		S2		S3		S4		CE	
Produkt-Nr. : 826 ... End-Nr.	328		329		330		331		332		333		335		336		337		338		339		342		343		349	
Produkt-Nr. : 826 ... End-Nr.	→																											
Produkt-Nr. : 826 ... End-Nr.	350																											
Produkt-Nr. : 826 ... End-Nr.																												

Zeichen entsprechen etwa der Darstellung  
Sign correspond nearly to representation

\* Anmerkung: Die mit ▲ (ohne Zeichen) und ▼ (mit Zeichen) versehenen Ausführungen entsprechen dem Standardprogramm. Alle nicht so gekennzeichneten Zeichen und Farben sind nur auf Anfrage lieferbar!

All versions which are marked ▲ (with out sign) and ▼ (with sign) are according to our standard program. All symbols and colours which are not marked in that way are available on request only!



red white	rot weiß	071
brown white	braun weiß	041
grey white	grau weiß	031
darkgrey white	dunkelgrau weiß	021
anthracite white	anthrazit weiß	011
Key button Sign	Tastenkopf Zeichen	End-Nr.

for system 6425.  
für Baureihe 6425.

bei Änd. beachte F.Z.

Schutzvermerk nach DIN 34 beachten COPYRIGHT RESERVED

Allgemeintoleranzen/UNTOLERANCED DIMENSIONS						PROJECTION	Pause COPY	Blatt SHEET	Zeichn./DRAWING NO.
Abmaße in mm Für Nennmaßbereich in mm ALL DIMENSIONS ARE IN MILLIMETRES									
FÜR LÄNGEN FOR LENGTHS		bis/UP TO		über/OVER					
±	0.2	6	0.4	6 bis/UP TO 30	30			K 826.200.011	
n	28316	21.09.99	Mut	i	23415	01.09.95	Boj	gez./DRAWN BY 14.10.88 ws gepr./CHECKED BY Sa	
m	27016	26.01.99	Mut	h	22499	15.10.93	ws		Ersatz für/REPLACEMENT OF
l	24769	27.02.97	ws	g				MARQUARDT Marquardt GmbH, D-78604 Rietheim-Weilheim	
k	23846	28.02.96	ws	p	28460	30.10.00	Mut		826200011-01-16-0-K-049 RELEASED/FREIGEGERBEN 2001/Sep/27
j	23601	17.10.95	ws	o	28503	26.10.99	Mut		
Ausg. ISSUE	Änderung REVISION	gez. DRAWN BY		Ausg. ISSUE	Änderung REVISION	gez. DRAWN BY			