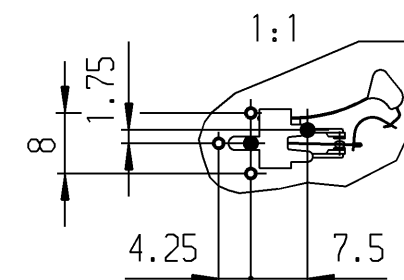
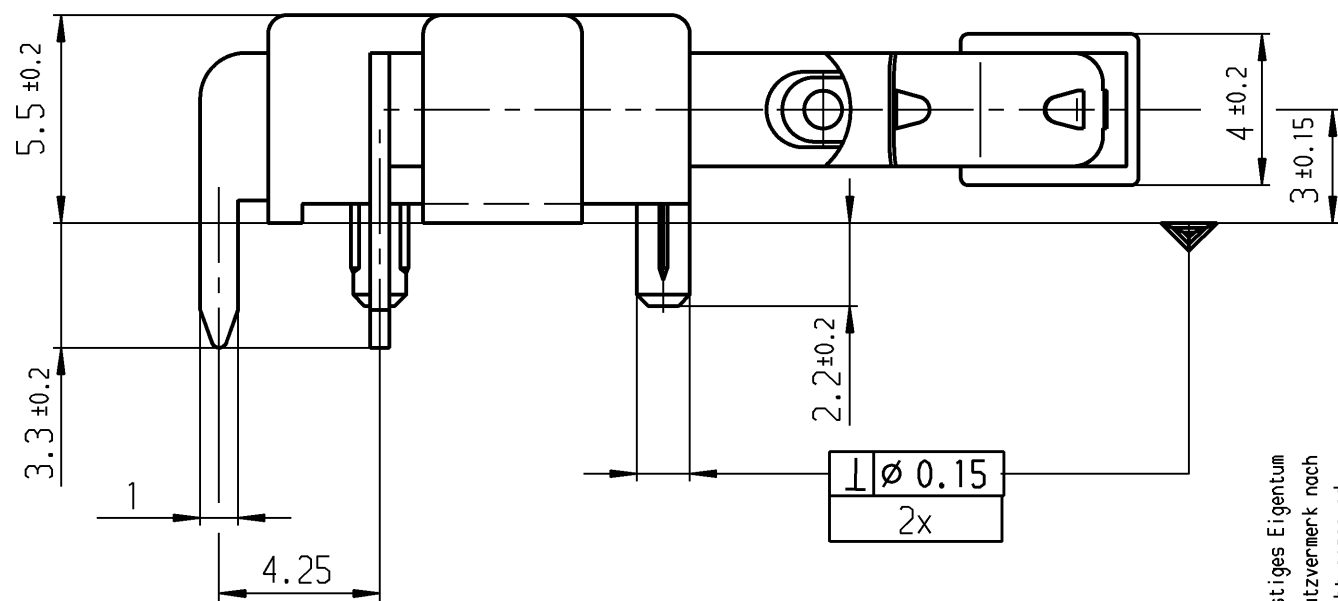


Empfohlenes Lochbild, Bestückungsseite
Toleranzen nach DIN IEC 326 Teil 3 sehr fein



- Anschlußloch $\varnothing 1.3^{+0.1}$
- Fixierloch $\varnothing 1.6^{+0.1}$



Aufschrift

Ⓜ 1010 μ
G04

Auf Verpackung
MARQUARDT
1010.9754 μ

G04 entspricht:
2(0.5)/250~50E3 T85
6(2)/250~25E3 T85



Wechsler 1-polig

Schalt-Betätigungskraft 0.45 bis 1.05 N
Differenzweg ≤ 0.9 mm

Kontakte vergoldet

Diese Unterlage ist geistiges Eigentum der Marquardt GmbH. Schutzvermerk nach DIN 34 beachten. Copyright reserved.

Für Form und Lage FOR SHAPE AND LOC.		Allgemeintoleranzen UNTOLERANCED DIMENSIONS		Pause COPY		Blatt SHEET		Typ	Zeichn./DRAWING NO.	Index	
Für Winkel FOR ANGLE		PROJECTION		Original DIN		Maßstab SCALE		K	1010.9754		
± 2°		Abmasse und Nennmassbereiche Angaben in mm		0-6 ± 0.1 ± 0.2		A3 5:1		Schnappschalter			
		ALL DIMENSIONS ARE IN MILLIMETRES		>6-15 ± 0.15 ± 0.3		0 10 20 30 mm					
				>15-30 ± 0.2 ± 0.5							
				>30-70 ± 0.3 ± 10%							
				>70-120 ± 0.4 ± 10%							
				>120-200 ± 0.8 ± 10%							
c				g			CAD Medusa		Z		
b				f			gez./DRAWN BY 08.07.02 vor				
a				e			gepr./CHECKED BY				
Ausg. ISSUE	34313	gez. DRAWN BY	08.07.02 vor	Ausg. ISSUE	Aenderung REVISION	gez. DRAWN BY	Ersatz für/REPLACEMENT OF		MARQUARDT		
										Marquardt GmbH, D-78604 Rietheim-Weilheim	