

HIFI KOREKČNÝ PREDZOSILŇOVAČ s LM1036

Stavebnica ZASE č.201

Korekčný predzosilňovač s IO LM1036 sa vyznačuje malým šumom a reguláciou výšok a hĺbok v rozsahu +15dB až -15dB. Na vstupe je oddeľovací zosilňovač so zosilnením 20dB. Kmitočty zlomu určujú C4 a C24-výšky, C6 a C26 hĺbky. Fyziologická regulácia sa zapína pomocou prepínača. Rezistor R6 a kondenzátor C11 odstraňujú rušenie prichádzajúce po vedení. Potenciometre P1 až P4 sú napájané z vnútorného ref. zdroja 5,2V.

Kľudový napájací prúd je 40 až 50mA a rozsah napájacích napätí 9 až 12V.

P1-hlasitosť, P2-výšky, P3-hĺbky, P4-balance.

Zoznam súčiastok:

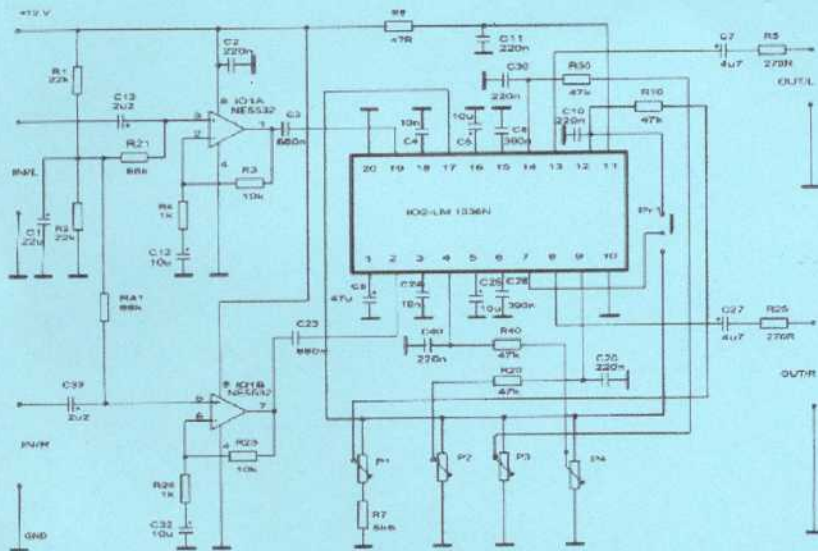


Schéma zapojenia

R1, R2.....	22k
R3, R23.....	10k
R4, R24.....	1k
R5, R25.....	270R
R6.....	47-68R
R7.....	5k6-6K8
R10, 20, 30, 40....	27-56k
R21, R41.....	68k
P1, 2, 3, 4....	25-100kΩ/N
C1,5,12,25,32....	10-22μ
C2,10,11, 20,30,40.....	100n-220n
C3, 23.....	470n-680n
C4, 24.....	10-15n
C6, 26.....	330n-470n
C13, 33.....	2μ2
C7, 27.....	4μ7
C8.....	47-100μ
IO1.....	NE5532
IO2.....	LM1036

