

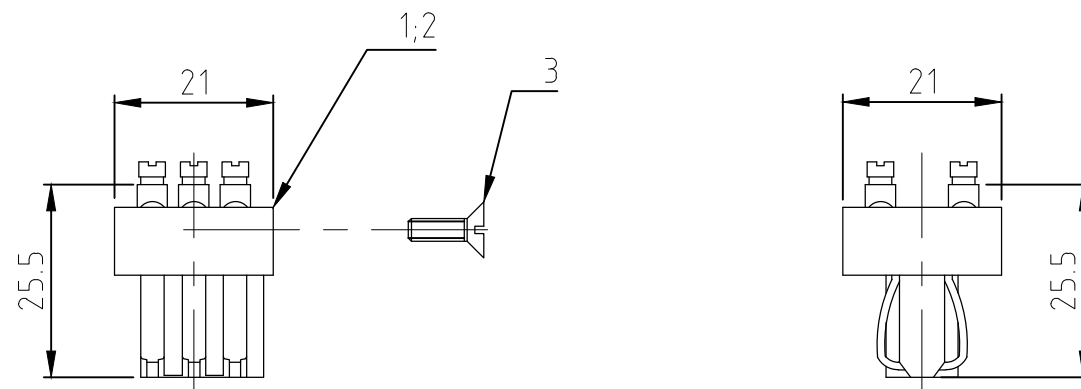
THIS DRAWING IS UNPUBLISHED.
VERTRAULICHE UNVERÖFFENTLICHTE ZEICHNUNG

RELEASED FOR PUBLICATION
FREI FUER VERÖFFENTLICHUNG
ALL RIGHTS RESERVED.
ALLE RECHTE VORBEHALTEN

© COPYRIGHT - By -

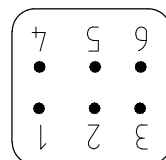
REVISIONS
ÄNDERUNGEN

| P | LTR | DESCRIPTION BESCHREIBUNG | DATE | DWN | APVD |
|---|-----|-----------------------------|-----------|-----|------|
| | A4 | REVISED PER ECR-17-014011 | 31JAN2018 | NG | MKO |



Kontaktanordnung
Contact arrangement

Ansicht Anschlußseite
view from termination side



Notes,

△ Material: insert, PC

Bemerkungen,

△ Material: Einsatz: PC

OBSOLETE

| | | | | | | |
|-----|-----|----------------------------|----------|---------------|---------------|-----------------------|
| 1 | 1 | Blechschaube | Stahl | verzinkt | 3 | B2.9x9.5 |
| 1 | - | Federeinsatz STA.6 Löt | △ | hellbeige | 2 | - |
| 1 | 1 | Federeinsatz STA.6 Schraub | △ | hellbeige | 1 | - |
| 3-1 | 1-1 | DESCRIPTION / BENENNUNG | MATERIAL | COLOR / FARBE | ITEM NO. POS. | REMARKS / BEMERKUNGEN |

| | | | |
|--|---|--|------------------------|
| THIS DRAWING IS A CONTROLLED DOCUMENT. DIESE ZEICHNUNG IST EIN KONTROLLIERTES DOKUMENT. | DWN | 26.03.01 | TE Connectivity |
| | CHK | 26.03.01 | |
| | APVD | - | |
| | NAME | | |
| DIMENSIONS: MASSE/NEHTEN: mm | TOLERANCES UNLESS OTHERWISE SPECIFIED: ALLGEMEINTOLERANZEN | PRODUCT SPEC PRODUKTSPEZ. APPLICATION SPEC VERARBEITUNGSSPEZ. | |
| | 0 PLC ± 1 PLC ± 2 PLC ± 3 PLC ± 4 PLC ± ANGLES / WINKEL ±- | Male insert STA.6.Fe Federeinsatz STA.6.Fe | |
| MATERIAL | FINISH/OBERFLAECHE/FARBE | SIZE | RESTRICTED TO NUR FUER |
| - △ | - | A3 00779 | - |
| ORDERING TEXT / BESTELL TEXT | | DRAWING NO ZEICHNUNGS-NR. | SCALE MASSTAB 1:1 |
| STA.6.Fe.L | STA.6.Fe.S | G-1103500 | SHEET BLATT 1 OF VON 1 |
| | | CUSTOMER DRAWING/KUNDENZEICHNUNG | REV A4 |