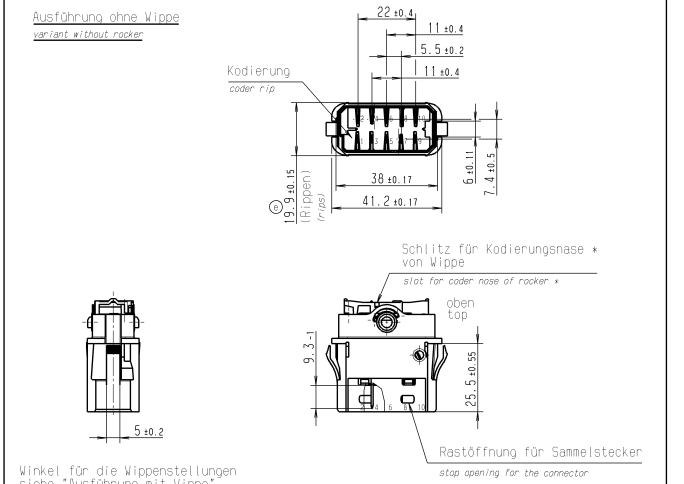
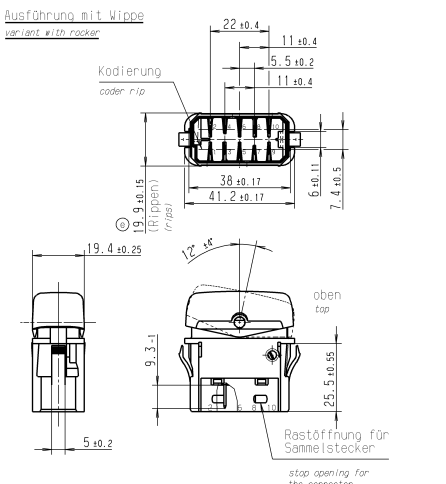
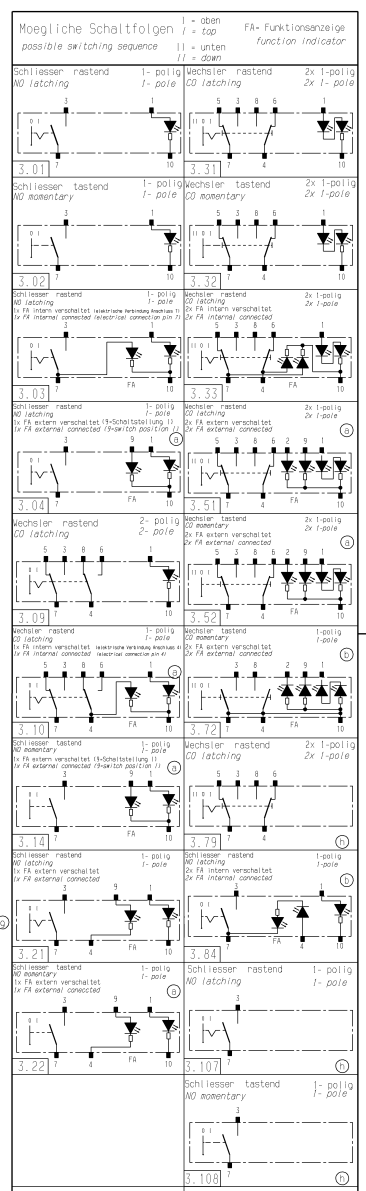


Lfd.Nr.	Benennung	Kunden-Sachen	Hersteller-Sachen	Schalt- plan	Kontakt- kontakt	ohne Wippe	mit Wippe	Kipp- farbe	Aufschr- ift	Bemerkung
1	Geräteschalter appliance switch		3230.0102	3.01	K 1	X		schwarz		
2	Geräteschalter appliance switch		3230.0202	3.03	K 1	X		schwarz		
3	Geräteschalter appliance switch		3230.0206	3.03	K 1	X		schwarz	FA "gelb" FA "yellow"	
4	Geräteschalter appliance switch		3230.0208	3.04	K 1	X		schwarz		
5	Geräteschalter appliance switch		3230.0302	3.02	K 1	X		schwarz		
6	Geräteschalter appliance switch		3230.0304	3.02	K 1	X		schwarz	SB "rot" SB "red"	
7	Geräteschalter appliance switch		3230.0404	3.14	K 1	X		schwarz		
8	Geräteschalter appliance switch		3230.0406	3.22	K 1	X		schwarz		
9	Geräteschalter appliance switch		3230.0502	3.31	K 1	X		schwarz		
10	Geräteschalter appliance switch		3230.0602	3.33	K 1	X		schwarz		
11	Geräteschalter appliance switch		3230.0604	3.14	K 1	X		schwarz		
12	Geräteschalter appliance switch		3230.0702	3.32	K 1	X		schwarz		
13	Geräteschalter appliance switch		3230.0802	3.52	K 1	X		schwarz		
14	Geräteschalter appliance switch		3230.1802	3.10	K 1	X		schwarz		
15	Geräteschalter appliance switch		3230.1902	3.09	K 1	X		schwarz		
16	Geräteschalter appliance switch		3230.0212	3.84	K 1	X		schwarz	SB und FA "rot", SB und FA "red", Herstellung von April 03 bis 02.03.11 SB und FA "gelb", SB und FA "yellow"	
17	Geräteschalter appliance switch	M07.000.066	3230.2002	3.72	K 1	X		schwarz	Anschlüsse 4, 7 und 10 Pluspoli, 2x FA "gelb" Herstellung 4.7 und 10 Pluspoli, 2x FA "yellow"	
18	Geräteschalter appliance switch		3230.2102	3.21	K 1	X		schwarz		
19	Geräteschalter appliance switch		3230.2202	3.107	K 2	X		schwarz		
20	Geräteschalter appliance switch		3230.2302	3.108	K 2	X		schwarz		
21	Geräteschalter appliance switch		3230.2402	3.79	K 2	X		schwarz		
22	Geräteschalter appliance switch		3230.5604	3.33	K 1	X		schwarz	Beschriftung auf Verpackung 125380	
23										
24										
25										
26										
27										
28										
29										
30										



Wippenwerkstoff: Makrolon, schwarz lackiert
rocker material: Makrolon, black lacquered

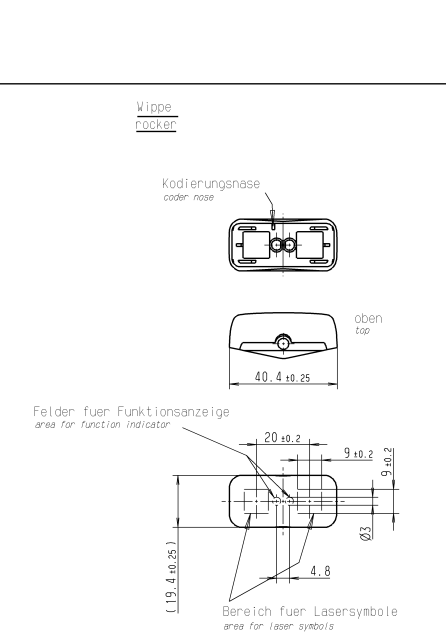
Symbole laserbeschriftet, maximale Fläche 9 x 9
symbols made by laser etching, max. area 9 x 9

Ausleuchtung: Tagdesign = lichtgrau
night design: colour of the basic material

Nachtleuchten des Suchsymbols grün
in the night the symbol backlight is green

Funktionsbeleuchtung rot, tageslichttauglich
function illumination red, fit for daylight

Wippenausführungen siehe Zeichnungen "Wippe K.190.389.011" und "Wippe laserbeschriftet K.190.390.011"
variants of rockers see drawings "Wippe K.190.389.011" and "Wippe laserbeschriftet K.190.390.011"



Mechanische Merkmale
mechanical specifications

Montagekraft ≤ 30N
demontagekraft ≥ 150N

assembly force ≤ 30N
disassembly force ≥ 150N

Elektrische Merkmale
electrical specifications

Nennspannung 24V DC
nominal voltage 24V DC

Lebensdauer siehe Belastungstabelle
life cycle see table of load

Anschluss Flachstecker 3 X 0.8 ± 0.025 versilbert
terminal flat connector 3 x 0.8 ± 0.025 silver plated

Schaltart Schnappsystem
switch type snap-in system

Anschluss 10 - Minus
terminal 10 - minus

Allgemeine Merkmale
general specifications

Lagertemperatur -40°C bis +100°C
storing temperature from -40°C to +100°C

Betriebstemperatur -25°C bis +75°C
working temperature from -25°C to +75°C

Einbaulage beliebig
mounting position arbitrary

Schutzklasse IP 30
protection class IP30

Kontaktbestueckung
contact mounting

K1 = AgNi - Kontakte
K2 = Ag,gal Au - Kontakte
K3 = AgSnO2 - Kontakte

K1 = AgNi - contacts
K2 = Ag,gal Au - contacts
K3 = AgSnO2 - contacts

Belastungstabelle / table of load

Lebensdauer: elektr. ≥ 800 000 Zyklen
mech. ≥ 500 000 Zyklen
life cycle: electrical ≥ 800 000 cycles
mechanical ≥ 500 000 cycles

Belastungsart	Kontaktart	type of load	contact
Lampenlast	K1, K3	lamp load	K1, K3
Induktive Last	K1, K3	inductive load	K1, K3
Ohmsche Last	K1, K3	resistive load	K1, K3

K2: nur bei Sicherheitsschaltern
K2: only with safety switch

(>10mA <100mA); seltene Betätigung
(>10mA <100mA); rare actuation

zusätzliche Kennzeichnung auf Schalter
additional label on switch

Herstelljahr/-woche nach DIN EN 60052
manufacturer year/week DIN EN 60052

empfohlene Einbaueinführung
recommended mounting notch

Steckhülseengehaeuse
housing of push-on contact

Kodierung / coder rip

Hersteller: Apparatebau Kirchheim-Teck
Bestell-Nr.: AK 520 03
manufacturer: Apparatebau Kirchheim-Teck
order No AK 520 03

Steckverbinder: Junior Power Timer
Hersteller: AMP
connector pin: Junior Power Timer
manufacturer: AMP

Index	Index 1.1	Änderung / modification	Tag / day	von / from	bis / to	
h	6x	Zeichnung von Deutsch in Deutsch/Englisch geändert. DIN A1 in DIN A0 geändert. Änderungs-tabelle neu. in Table: Lfd. Nr. 19 (3230.2002), 20 (3230.2302) und 21 (3230.2402) neu. Schaltbilder 3.79, 3.107 und 3.108 neu. switch diagrams 3.79, 3.107 and 3.108 new.				
i	2x	Lfd-Nr. 22 : 3230.5604 neu hinzugefügt Lfd-Nr. 22 : 3230.5604 neu Wippe mit Symbol neu hinzugefügt rocker with symbol new				

Verf. / rev.	Änderung / modification	Tag / day	von / from	bis / to			
1	47173	06.12.04	AK	76790	12.01.12	FEV	CAD: CATIA_V5
2	40389	12.05.04	MC	62220	09.03.10	FEV	neu (DIN EN 60052)
3	38609	21.10.03	MC	53474	09.09.07	ZET	neu (DIN EN 60052)
4	36718	01.09.03	MC	46377	09.03.06	ZET	Ersetze neu/replace ment of 2g.pl.Nr.V.05.04.2001

3230000-02-9-0-K-049 RELEASED/PUBLISHED 2012/SAN/13

GERÄTESCHALTER 24V
appliance switch

17
MARQUARDT