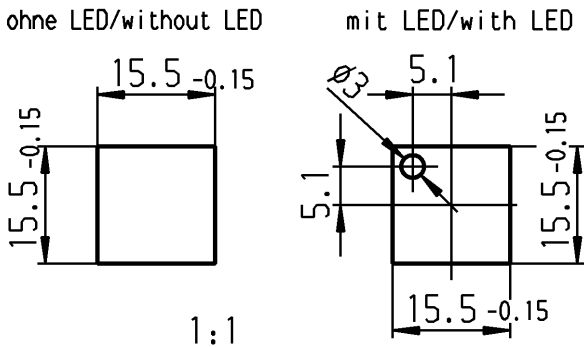


Einlage nicht im Lieferumfang!  
Empfohlene Maße für Einlage

insert (not included)!

recommended dimensions for the insert

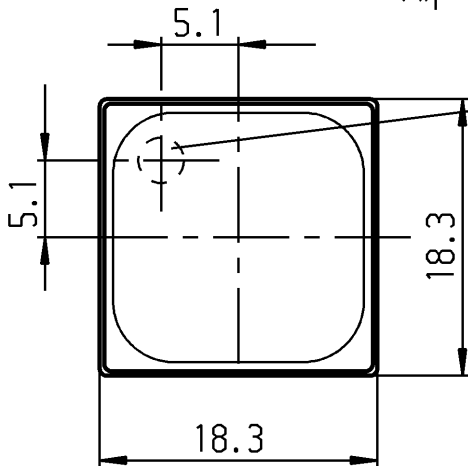
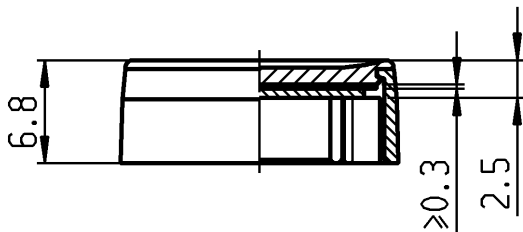


max. 0,3 dick  
max. 0,3 thickness

**VERTRAULICH-CONFIDENTIAL**

© Alle Rechte bei Marquardt GmbH, auch fuer den Fall von Schutzrechtsanmeldungen. Jede Veruegungsbefugnis, wie Kopier- und Weitergaberecht, bei uns.

© This document is the exclusive property of Marquardt GmbH. Without our consent, it may not be reproduced or given to third parties.



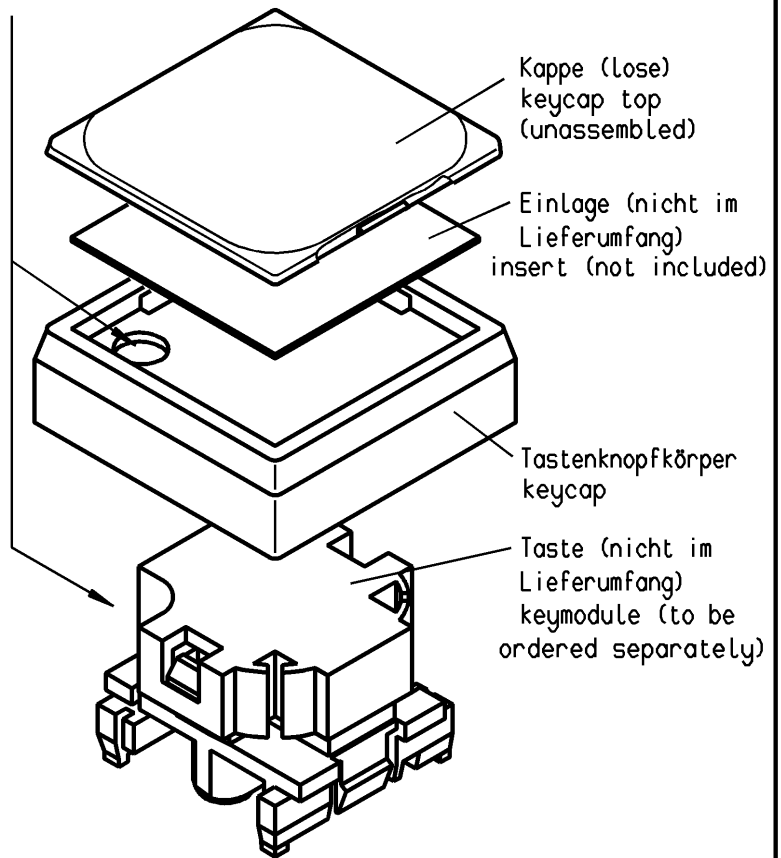
(Bei Änderung beachte F. Zeichnung)

**Montagehinweis**

Bei Anwendung ohne LED muß LED-Aussparung im Tastenknoöpfkörper über der Aussparung der Taste montiert werden!

**Hint for mounting**

When using without LED, hole for LED in keycap has to be mounted above hole of keymodule!



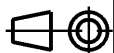
Lieferung erfolgt lose  
supplied unassembled

transparent	grau/grey	033
transparent	dunkelgrau/darkgrey	023
transparent	anthrazit/anthracite	013
Kappe/cap	Tastenknoöpfkörper colour of keycap	End-Nr. last 3 digits

**Allgemeintoleranzen/UNTOLERANCED DIMENSIONS**

Für Längen und Radien FOR LENGTHS AND RADII.	Abmaße in mm für Nennmaßbereich in mm ALL DIMENSIONS ARE IN MILLIMETRES		
	bis/UP TO 6	über/OVER 6 bis/UP TO 30	über/OVER 30
	± 0.3	0.3	

**PROJECTION**



Pause COPY

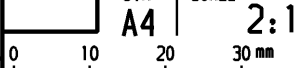
Blatt SHEET

Original DIN

A4

Maßstab SCALE

2:1



Zeichn./DRAWING NO.

K 834.900.013

Tastenknoöpf mit transparenter Kappe

Keycap with transparent keycap top

**MARQUARDT**

Marquardt GmbH, D-78604 Rietheim-Weilheim

d			i	
c			h	
b			g	
a	52428	07.05.07 vor	f	
			e	
Ausg. ISSUE	Änderung REVISION	gez. DRAWN BY	Ausg. ISSUE	Änderung REVISION
			gez. DRAWN BY	

gez./DRAWN BY 30.05.90 ws  
gepr./CHECKED BY Sa

Ersatz für/REPLACEMENT OF  
V89.205-1.013

Schutzvermerk  
nach DIN 34 beachten  
COPYRIGHT RESERVED