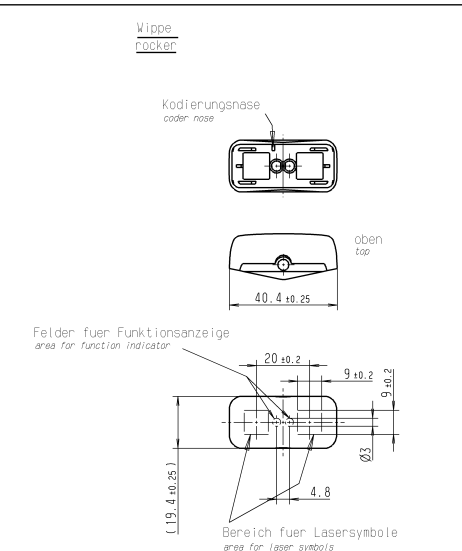
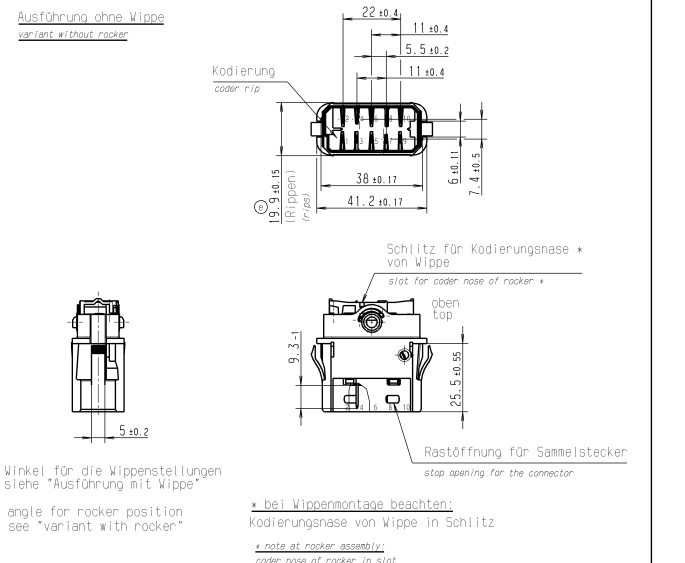
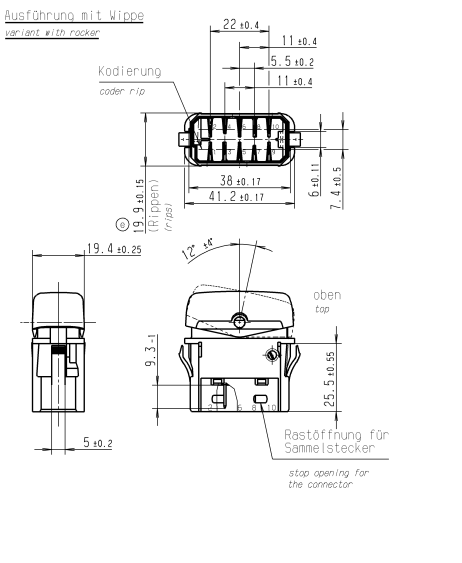
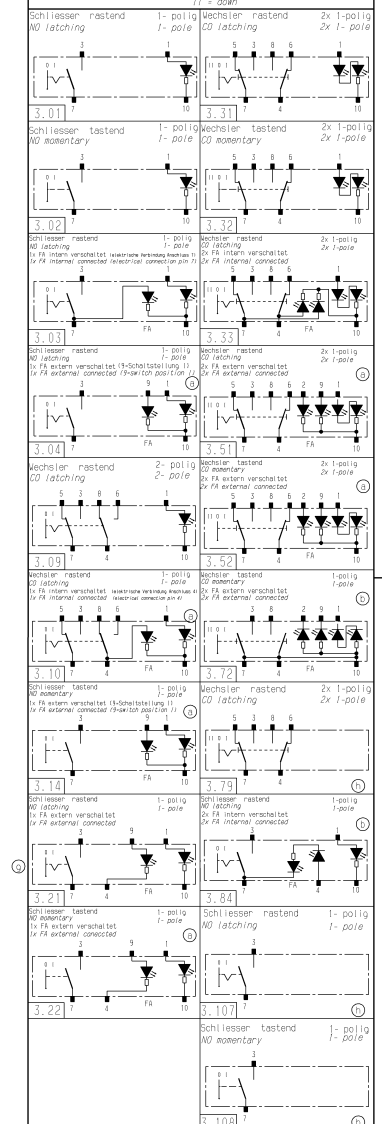


Lfd. Nr.	Benennung description	Kunden-Sachen customer part no.	Hersteller-Sachen manufacturer part no.	Schalt- plan circuit diagram	Kontakt- contact	ohne Wippe without rocker	mit Wippe with rocker	Kippen- farbe rocker colour	Aufschl.- iff. label	Bemerkung remarks
1	Geräteschalter appliance switch	-	3230.0102	3.01	K 1	X	-	schwarz black	①	
2	Geräteschalter appliance switch	-	3230.0202	3.03	K 1	X	-	schwarz black		
3	Geräteschalter appliance switch	-	3230.0206	3.03	K 1	X	-	gelb yellow FA		
4	Geräteschalter appliance switch	-	3230.0208	3.04	K 1	X	-	schwarz black		
5	Geräteschalter appliance switch	-	3230.0302	3.02	K 1	X	-	schwarz black		
6	Geräteschalter appliance switch	-	3230.0304	3.02	K 1	X	-	schwarz black		
7	Geräteschalter appliance switch	-	3230.0404	3.14	K 1	X	-	schwarz black		
8	Geräteschalter appliance switch	-	3230.0406	3.22	K 1	X	-	schwarz black		
9	Geräteschalter appliance switch	-	3230.0502	3.31	K 1	X	-	schwarz black		
10	Geräteschalter appliance switch	-	3230.0602	3.33	K 1	X	-	schwarz black		
11	Geräteschalter appliance switch	-	3230.0604	3.14	K 1	X	-	schwarz black		
12	Geräteschalter appliance switch	-	3230.0702	3.32	K 1	X	-	schwarz black		
13	Geräteschalter appliance switch	-	3230.0802	3.52	K 1	X	-	schwarz black		
14	Geräteschalter appliance switch	-	3230.1602	3.10	K 1	X	-	schwarz black		
15	Geräteschalter appliance switch	-	3230.1902	3.09	K 1	X	-	schwarz black		
16	Geräteschalter appliance switch	-	3230.2212	3.84	K 1	X	-	schwarz black		
17	Geräteschalter appliance switch	M07.000.066	3230.2002	3.72	K 1	X	-	schwarz black		SB "rot" SB "red"
18	Geräteschalter appliance switch	-	3230.2102	3.21	K 1	X	-	schwarz black		
19	Geräteschalter appliance switch	-	3230.2202	3.10	K 2	X	-	schwarz black		
20	Geräteschalter appliance switch	-	3230.2302	3.108	K 2	X	-	schwarz black		
21	Geräteschalter appliance switch	-	3230.2402	3.79	K 2	X	-	schwarz black		
22	Geräteschalter appliance switch	-	3230.5604	3.33	K 1	-	190.390.111 schwarz black			Beschriftung auf Verpackung 1255360
23										
24										
25										
26										
27										
28										
29										
30										

FA - Funktionsanzeige
Function indicator
SB - Symbolleuchtung
Symbol illumination



Wippenwerkstoff: Makrolon, schwarz lackiert
rocker material: Makrolon, black lacquered

Symbole laserbeschriftet, maximale Fläche 9 x 9
symbols made by laser etching, max. area 9 x 9

Ausleuchtung: Tagdesign = Lichtgrau
Nachtdesign des Suchsymbols maigrün
illumination: daylight = colour of the basic material
in the night the symbol backlight is green

Funktionsbeleuchtung rot, Tageslichttauglich
function illumination red, fit for daylight

Wippenausführungen siehe Zeichnungen "Wippe K.190.389.011" und "Wippe laserbeschriftet K.190.390.011"
variants of rockers see drawings "Wippe K.190.389.011" and "Wippe laserbeschriftet K.190.390.011"

Mechanische Merkmale
mechanical specifications

Montagekraft ≤ 30N
demontagekraft ≥ 150N

Elektrische Merkmale
electrical specifications

Nennspannung 24V DC
nominal voltage 24V DC

Lebensdauer siehe Belastungstabelle
life cycle see table of load

anschluß Flachstecker 3 X 0.8 ± 0.025 versilbert
terminal flat connector 3 x 0.8 ± 0.025 silver plated

Allgemeine Merkmale
general specifications

Lagertemperatur -40°C bis +100°C
storing temperature from -40°C to +100°C

Betriebstemperatur -25°C bis +75°C
working temperature from -25°C to +75°C

Einbaulage beliebig
mounting position arbitrary

Schutzklasse IP 30
protection class IP30

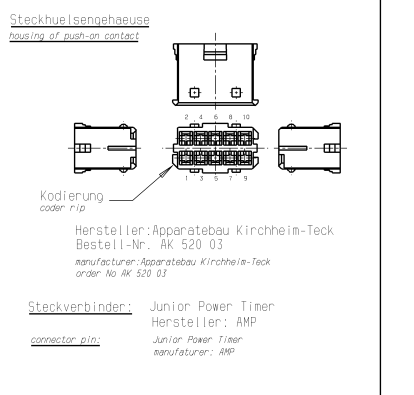
Kontaktbestückung
contact mounting

K1 = AgNi - Kontakte
K2 = Ag, gal Au - Kontakte
K3 = AgSnO2 - Kontakte

K1 = AgNi - contacts
K2 = Ag, gal Au - contacts
K3 = AgSnO2 - contacts

Belastungstabelle/table of load

Lebensdauer: elektr. ≥ 800 000 Zyklen
mech. ≥ 500 000 Zyklen
life cycle: electrical ≥ 800 000 cycles
mechanical ≥ 500 000 cycles



CONFIDENTIAL / VERTRAULICH

Index	Index 1..n	Amendment / modification	Day / day	Rev / rev
h	6x	Zeichnung von Deutsch in Deutsch/English geändert. DIN A1 in DIN A0 geändert. Änderungstabelle neu. in Table: Lfow, Nr. 19 (23.03.2003), 20 (23.03.2003) und 21 (23.03.2003) neu, Schaltbilder 3.79, 3.107 und 3.108 neu. switch diagrams 3.79, 3.107 and 3.108 new. Drawing changed from German to German/English. DIN A1 changed to DIN A0. Table of modification new in Table: No 19 (23.03.2003), 20 (23.03.2003) and 21 (23.03.2003) new switch diagrams 3.79, 3.107 and 3.108 new. LfA-Nr. 22 ; 3230.5604 neu hinzul/LfA-Nr. 22 ; 3230.5604 neu Wippe mit Symbol neu hinzul/ rocker with symbol new		

Hersteller: Apparatbau Kirchheim-Teck
Bestell-Nr.: AK 520 03
manufacturer: Apparatbau Kirchheim-Teck
order No AK 520 03

Steckverbinder: Junior Power Timer
Hersteller: AWP
connector pin: Junior Power Timer
manufacturer: AWP

Rev. 01	47713	08.12.04	AK	1	26790	12.01.12	FEV	CAD: CATIA_V5		Zeichn./DRAWING NO.	32300000
Rev. 01	40389	12.05.04	MC	1	62220	09.03.10	FEV		Blatt / SHEET	01	
Rev. 01	38609	21.10.03	MC	1	53474	08.09.07	ZET		Original: Marshall		
Rev. 01	38718	01.09.03	MC	1	46377	09.03.06	ZET		Scale: A0	1:1	
Rev. 01	38718	01.09.03	MC	1	46377	09.03.06	ZET		Scale: A0	1:1	
Rev. 01	38718	01.09.03	MC	1	46377	09.03.06	ZET		Scale: A0	1:1	

GERÄTESCHALTER 24V
appliance switch